

《組裝時的注意》

- 組裝前請詳細閱讀說明書。
- 請將零件按編號整齊組裝，組裝后把邊角料丟棄。
- 零配件當中有帶尖銳或刺手的，在組裝時請小心。
- 建議在塗裝粘貼時使用安全的“水性塗料”。

NOTICE WHILE ASSEMBLING

- Please read the instruction carefully before assembly.
- Please assemble the parts as per the serial numbers and discard the leftover material after assembly.
- While assembling, please pay attention that some of the parts may be sharp-pointed or aciculate.
- Please use the soft "aqueous coating" while painting.



• 粘膠 CLIONG



• 貼紙的編號
NUMBERS ON THE SEALS



• 粘貼編號
DECAL NUMBER



• 反面安裝之配件
PARTS INSTALLED ON REVERSE SIDE



• 兩側安裝同樣配件
SAME PARTS INSTALLED ON BOTH SIDES



• 組裝時需注意方向
PAY ATTENTION TO
THE DIRECTIONS WHEN INSTALL.



• 注意旋緊螺絲
ATTENTION TO REVOLVE THE SCREW



• 剪切 CUT OFF



• 配件數量的個數
QUANTITY OF THE PART



• 先組裝
EARLIER INSTALL



• 后組裝
LATER INSTALL



• 結合數值旋轉
SCREW BASE ON THE MARK RUNBER



• 選擇任一方進行組裝
CHOOSE ONE SIDE TO INSTALL



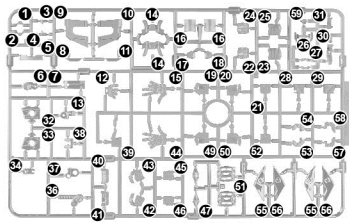
• 反面也是同樣轉動
SCREW THE SAME ON REVERSE SIDE

配件一覽 PARTS LIST

注意：印有“x”符号是不需要用到的配件
Note: with the "x" symbol is not required to use the accessories

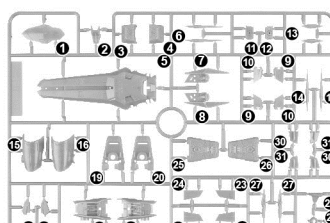
A 配件(FITTINGS)

(ABS樹脂:PS) Polystyrene:PS



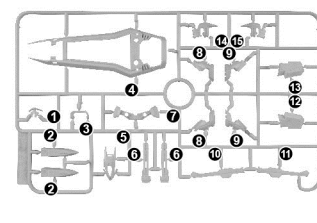
B 配件(FITTINGS)

(聚苯乙烯樹脂:PS) Polystyrene:PS



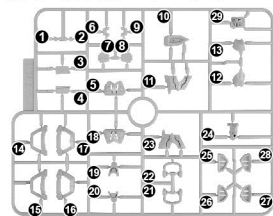
C 配件(FITTINGS)

(聚苯乙烯樹脂:PS) Polystyrene:PS



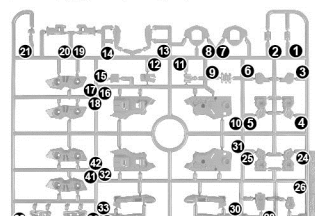
D 配件(FITTINGS)

(聚苯乙烯樹脂:PS) Polystyrene:PS



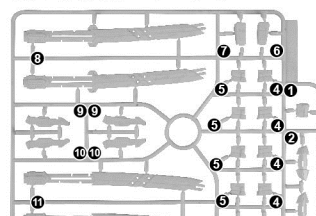
E 配件(FITTINGS)

(ABS樹脂:PS) Polystyrene:PS



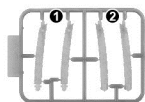
F 配件(FITTINGS)

(聚苯乙烯樹脂:PS) Polystyrene:PS



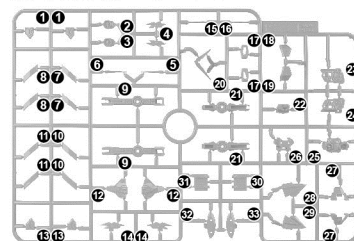
G 配件(FITTINGS)

(聚苯乙烯樹脂:PS) Polystyrene:PS



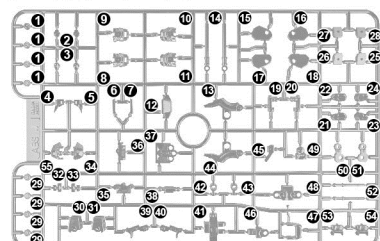
I 配件(FITTINGS)

(聚苯乙烯樹脂:PS) Polystyrene:PS



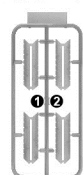
J 配件(FITTINGS)

(ABS樹脂:PS) Polystyrene:PS



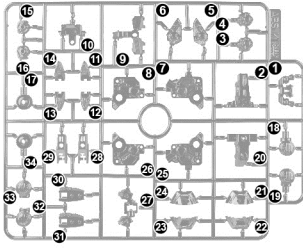
H 配件(FITTINGS)

(聚苯乙烯樹脂:PS) Polystyrene:PS



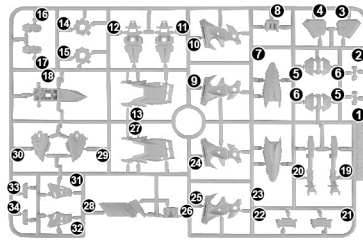
K 配件(FITTINGS)

(ABS樹脂:PS) Polystyrene:PS



M 配件(FITTINGS)

(聚苯乙烯樹脂:PS) Polystyrene:PS



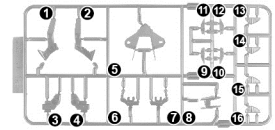
N 配件(FITTINGS)

(ABS樹脂:PS)
Polystyrene:PS



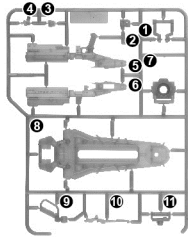
O 配件(FITTINGS)

(聚苯乙烯樹脂:PS) Polystyrene:PS



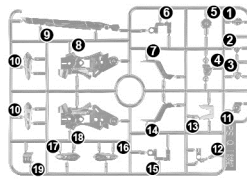
P 配件(FITTINGS)

(聚苯乙烯樹脂:PS) Polystyrene:PS



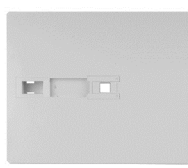
Q 配件(FITTINGS) (x2)

(聚苯乙烯樹脂:PS) Polystyrene:PS



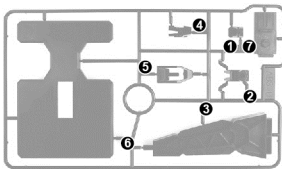
T 配件(FITTINGS)

(聚苯乙烯樹脂:PS) Polystyrene:PS



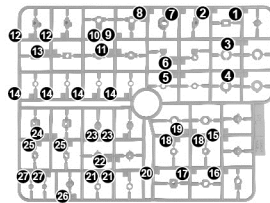
U 配件(FITTINGS) (x2)

(ABS樹脂:PS) Polystyrene:PS



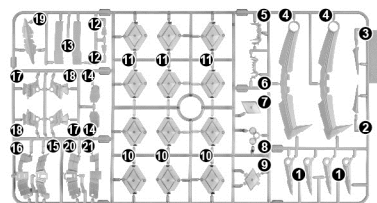
PC 配件(FITTINGS)

(聚苯乙烯樹脂:PS) Polystyrene:PS



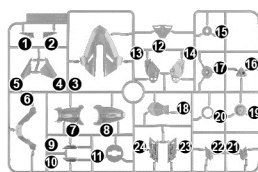
WA 配件(FITTINGS)

(ABS樹脂:PS) Polystyrene:PS



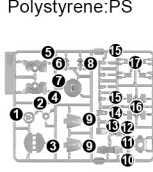
WB 配件(FITTINGS) (x2)

(ABS樹脂:PS) Polystyrene:PS



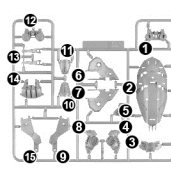
WC 配件(FITTINGS) (x2)

(ABS樹脂:PS)
Polystyrene:PS



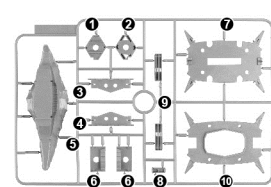
WD 配件(FITTINGS) (x2)

(ABS樹脂:PS) Polystyrene:PS



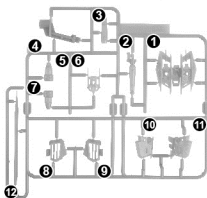
WE 配件(FITTINGS)

(ABS樹脂:PS) Polystyrene:PS



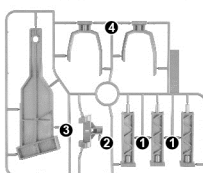
WF 配件(FITTINGS)

(ABS樹脂:PS) Polystyrene:PS



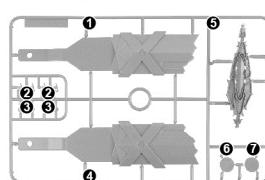
WT 配件(FITTINGS)

(ABS樹脂:PS) Polystyrene:PS



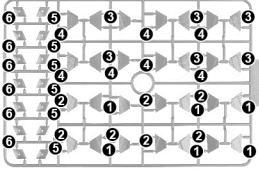
WG 配件(FITTINGS)

(ABS樹脂:PS) Polystyrene:PS



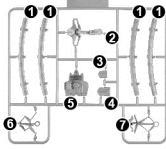
WH 配件(FITTINGS)

(ABS樹脂:PS) Polystyrene:PS



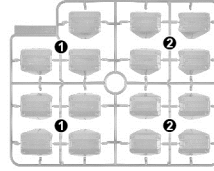
WI 配件(FITTINGS)

(ABS樹脂:PS) Polystyrene:PS



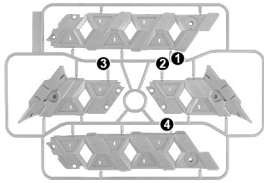
WJ 配件(FITTINGS)

(ABS樹脂:PS) Polystyrene:PS



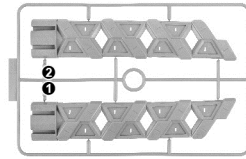
WK 配件(FITTINGS)

(ABS樹脂:PS) Polystyrene:PS



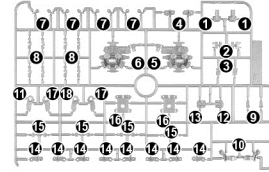
WL 配件(FITTINGS)

(ABS樹脂:PS) Polystyrene:PS



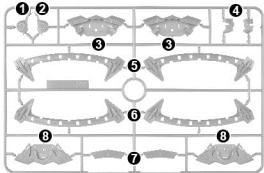
WM 配件(FITTINGS)

(ABS樹脂:PS) Polystyrene:PS



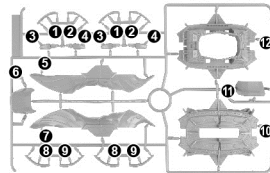
WN 配件(FITTINGS)

(ABS樹脂:PS) Polystyrene:PS



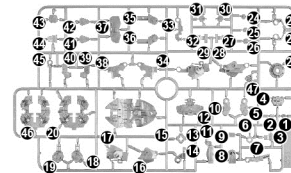
WO 配件(FITTINGS)

(ABS樹脂:PS) Polystyrene:PS



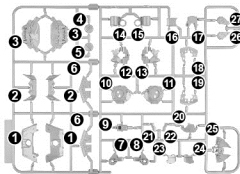
WP 配件(FITTINGS) (x2)

(ABS樹脂:PS) Polystyrene:PS



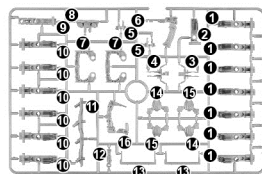
WQ 配件(FITTINGS)

(ABS樹脂:PS) Polystyrene:PS



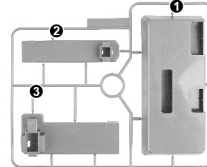
WR 配件(FITTINGS)

(ABS樹脂:PS) Polystyrene:PS



WS 配件(FITTINGS)

(ABS樹脂:PS) Polystyrene:PS



面具(The Mask)



銀色不干膠 1張
(Silver glue)

水貼紙 1張
(Water Seal)

警告

- 不适合六岁以下儿童使用
- 含有小零件, 请勿吞食, 以免造成窒息危险;
- 内有尖端物小心使用请勿刺人, 以免造成伤害;
- 请在成人指导下正确使用;

产品名称: 战士
 型号规格:
 执行标准:
 适用年龄: 十五岁以上

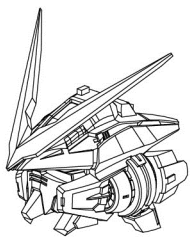


WARNING:

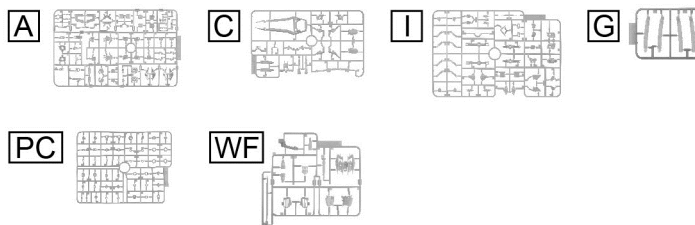
CHOKING HAZARD-Small parts.
Not for children under 15 years.



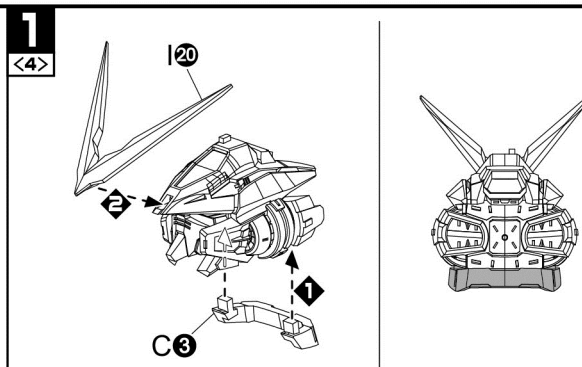
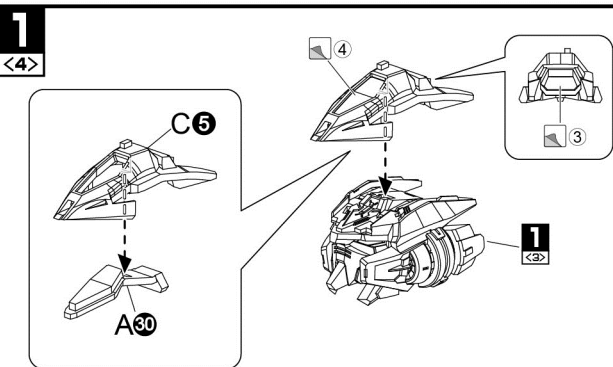
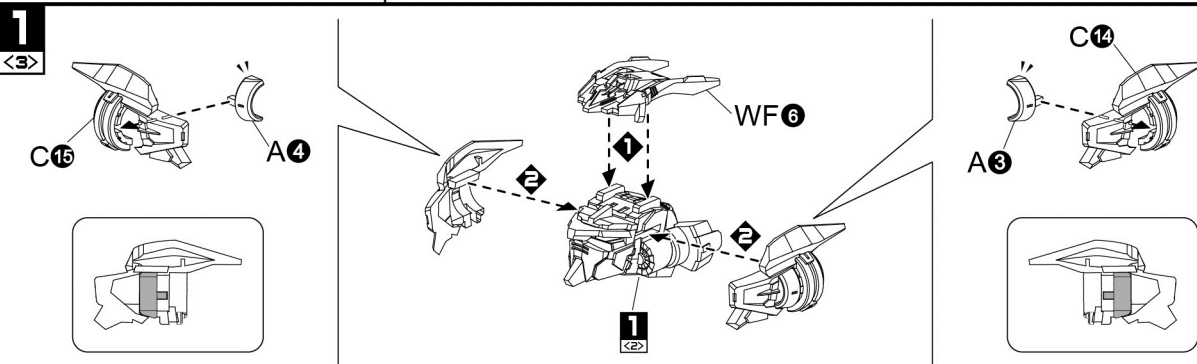
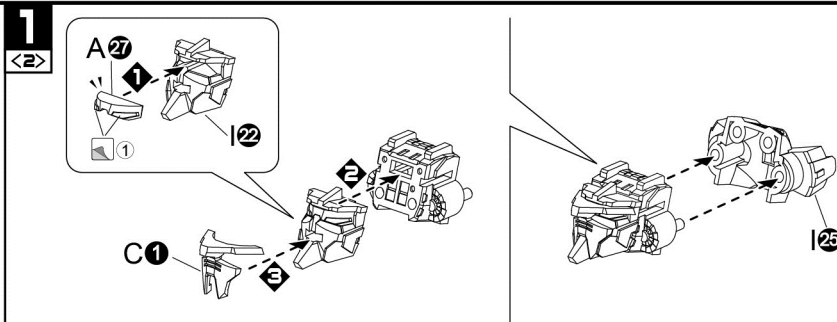
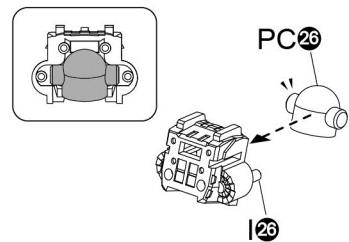
1 頭部 HEAD UNIT



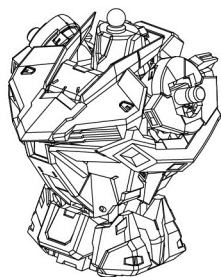
• 組裝 1 使用的配件 Parts to assemble 1



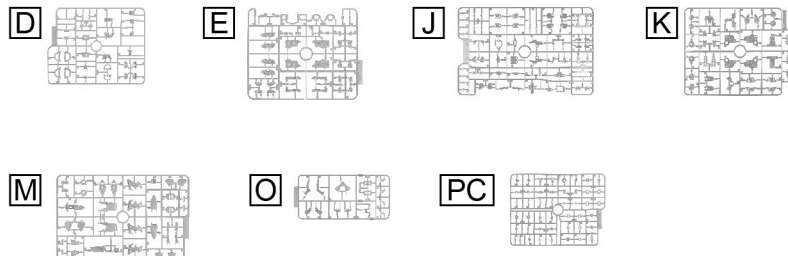
1 頭部的組裝 HEAD UNIT



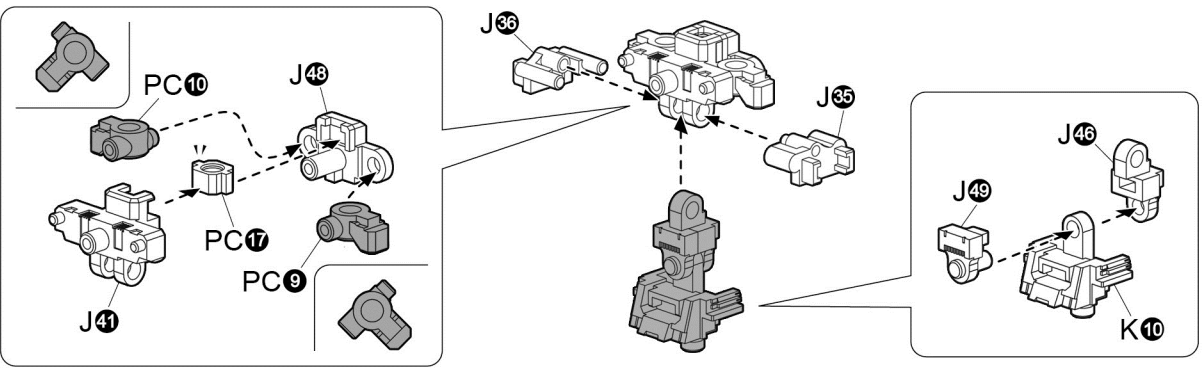
2 胸部 BODY UNIT



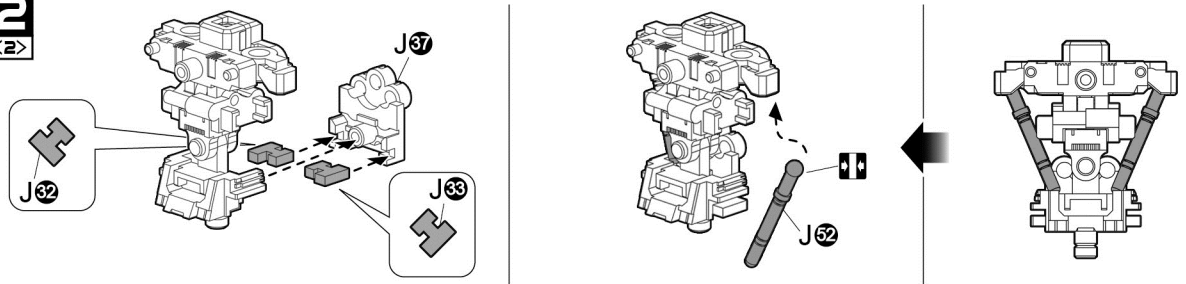
• 組裝 2 使用的配件 Parts to assemble 2



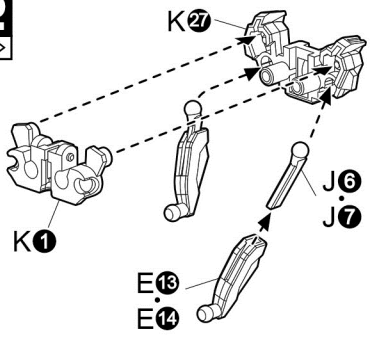
2
<1>



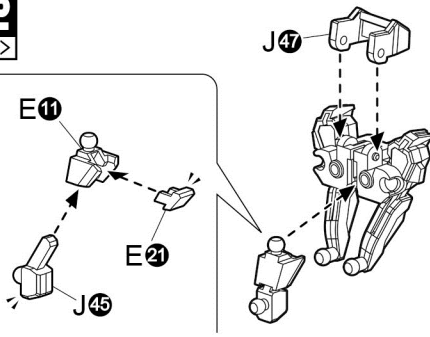
2
<2>



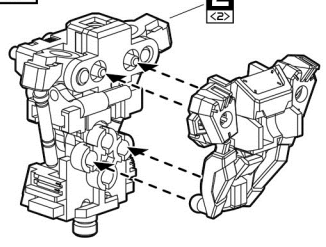
2
<3>



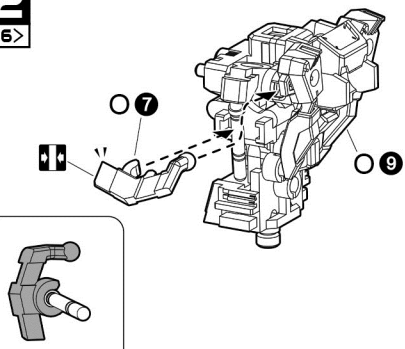
2
<4>



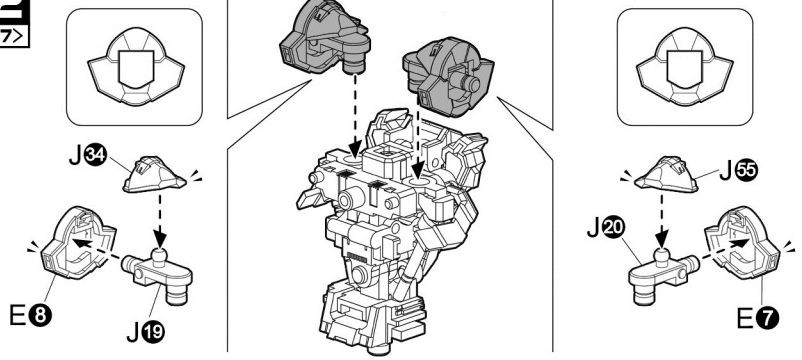
2
<5>



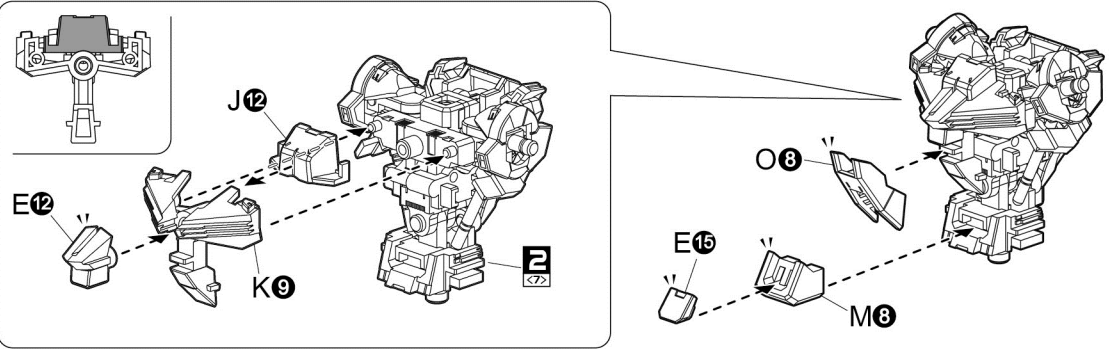
2
<6>



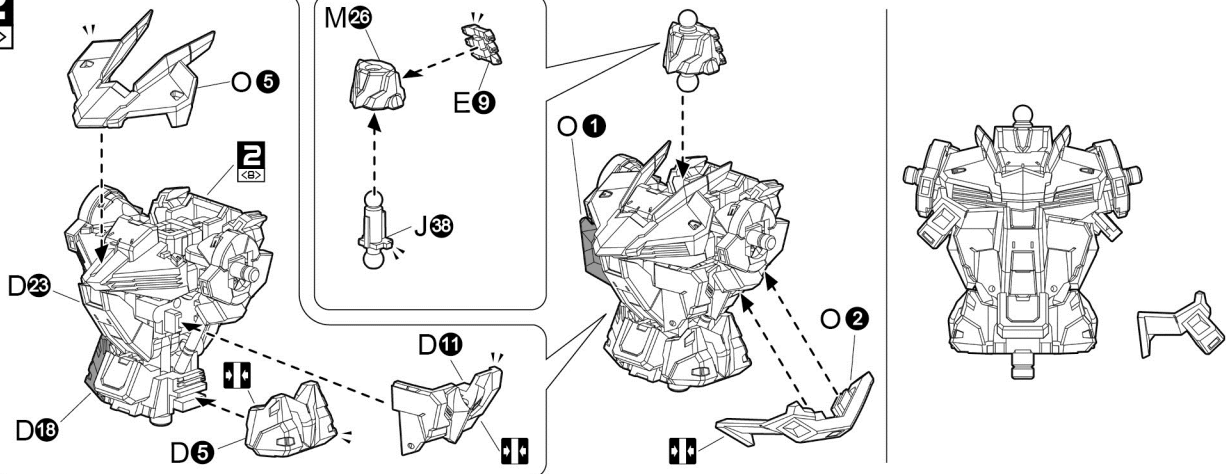
2
<7>



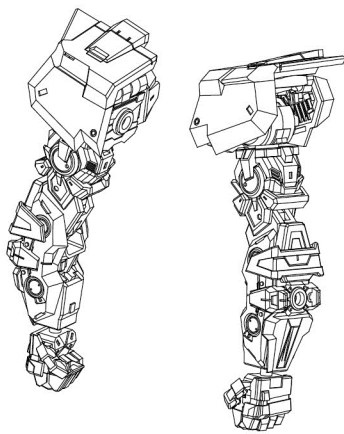
2
<8>



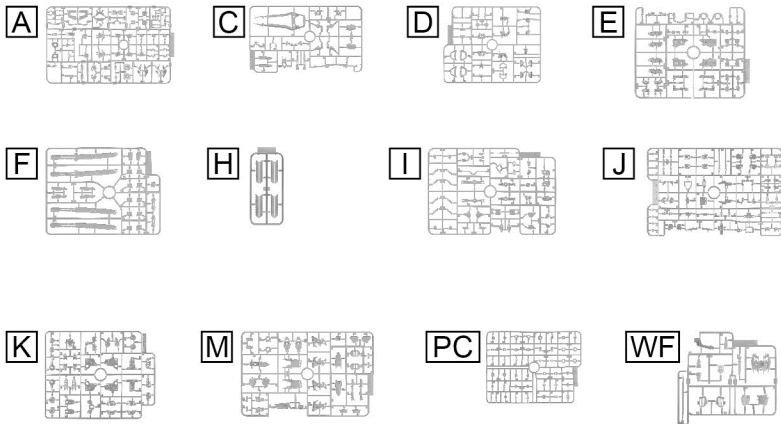
2
<9>



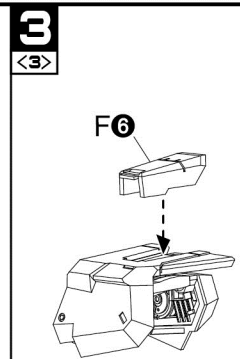
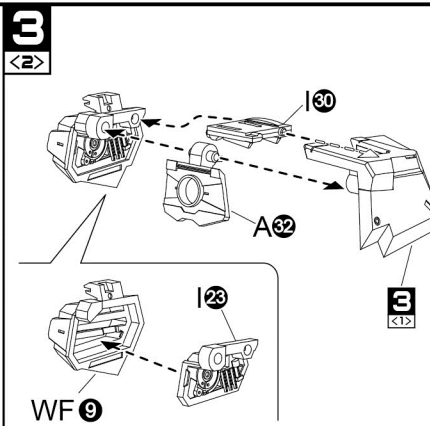
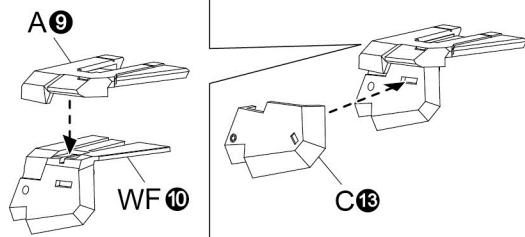
3 4 5 6 手部 ARM UNIT



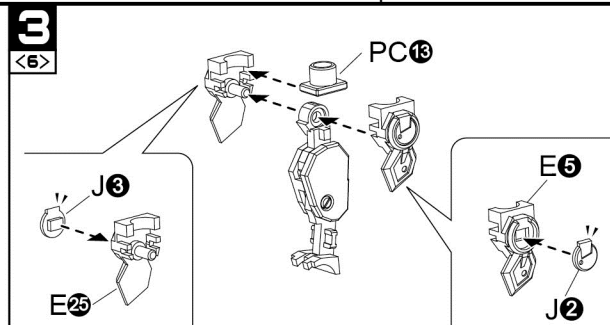
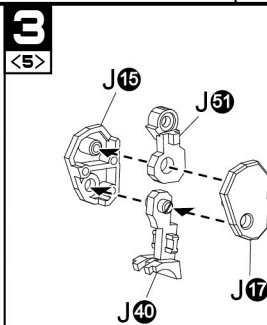
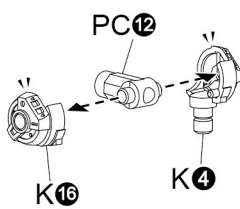
• 組裝 3 4 5 6 使用的配件 Parts to assemble 3 4 5 6



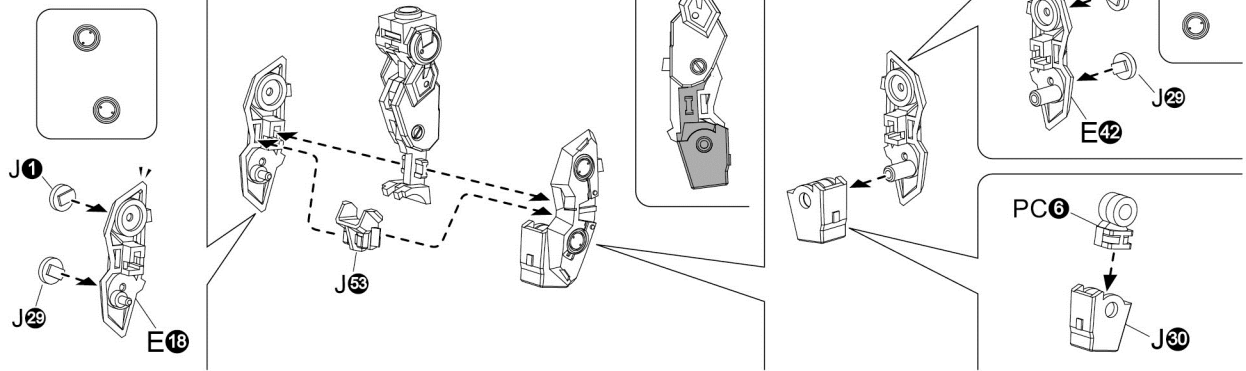
3
<1> 左肩部的組裝
LEFT SHOULDER UNIT



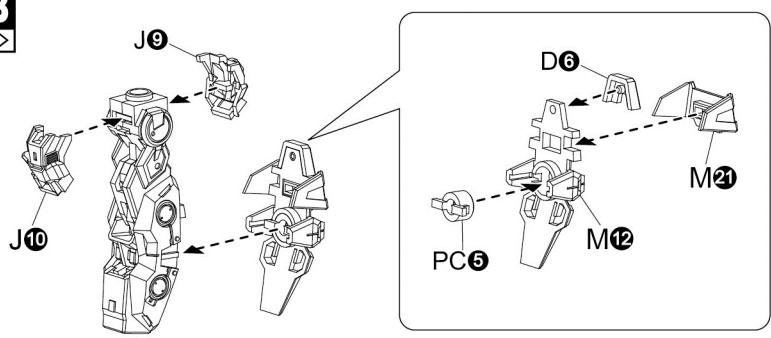
3
<4> 左腕部的組裝
LEFT ARM UNIT



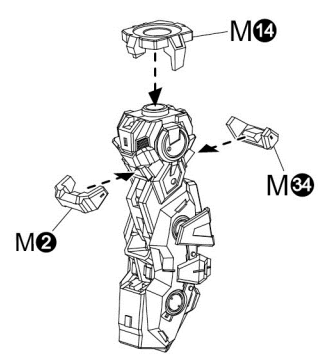
3
<7>



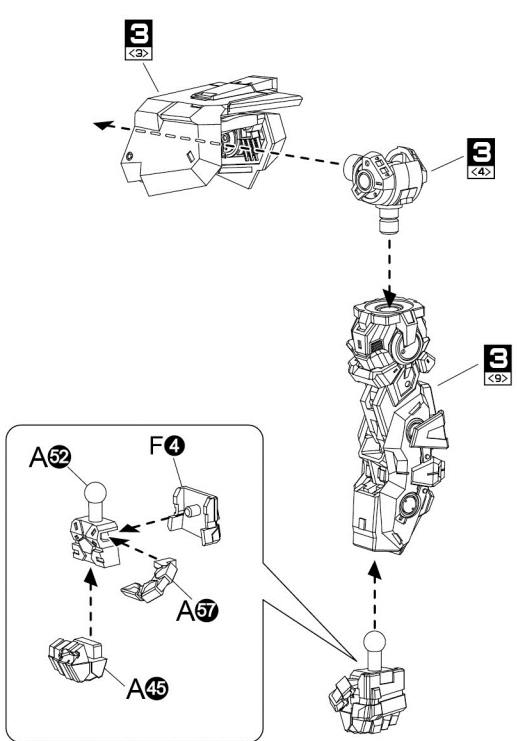
3
<8>



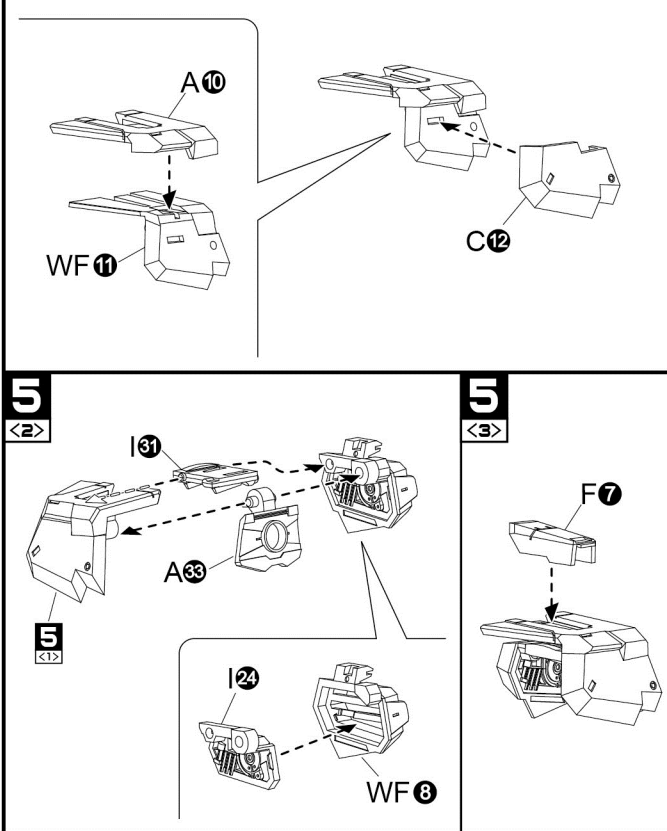
3
<9>



4 左腕的組裝 RIGHT ARM

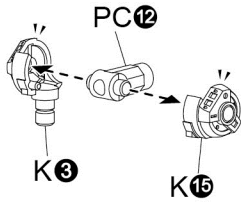


5 右肩部的組裝 RIGHT SHOULDER UNIT



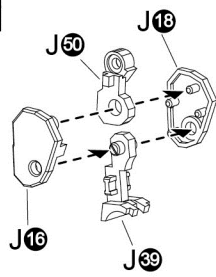
5 右腕部的組裝
RIGHT ARM UNIT

<4>



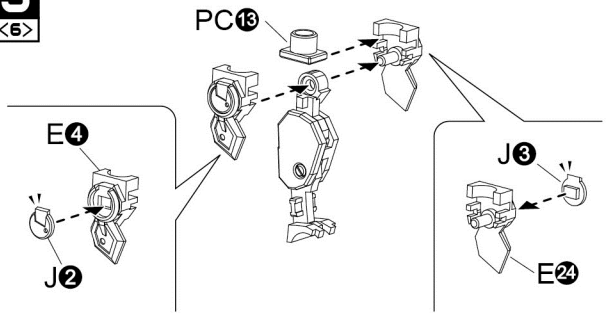
5

<5>



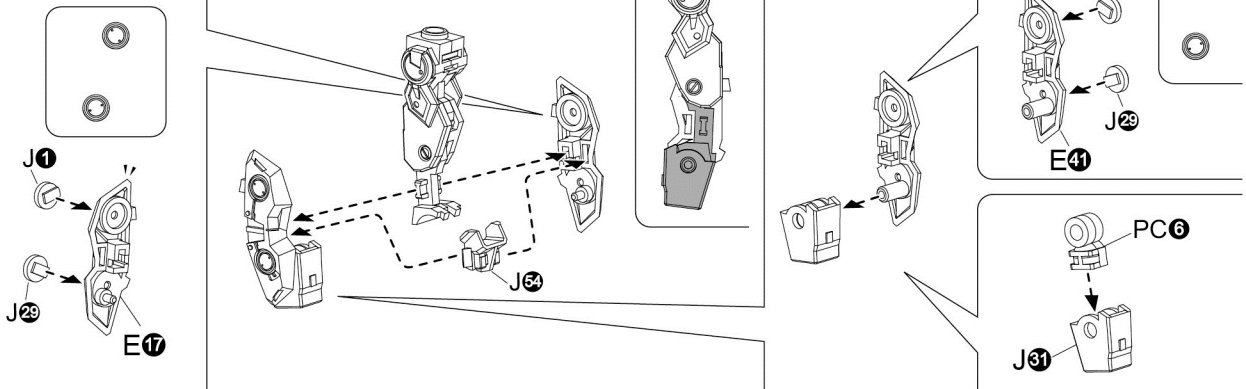
5

<6>



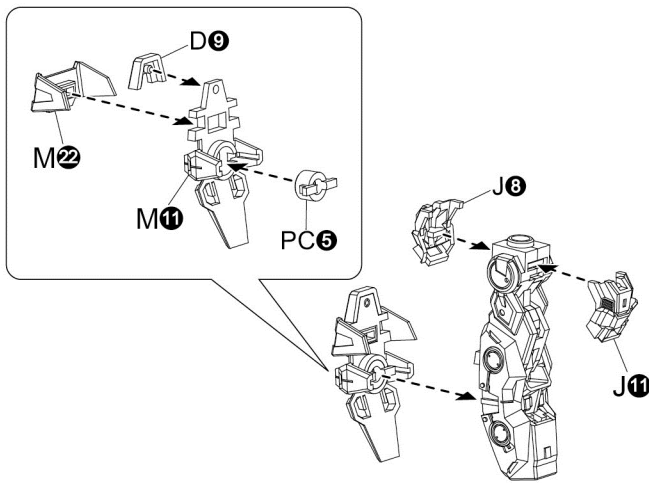
5

<7>



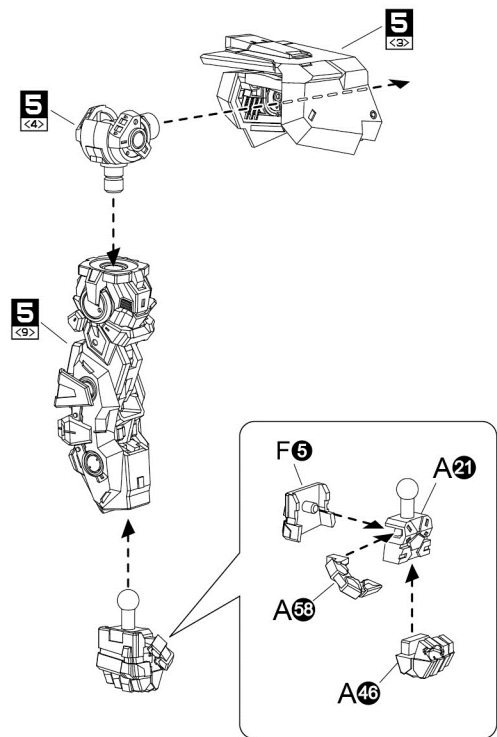
5

<8>



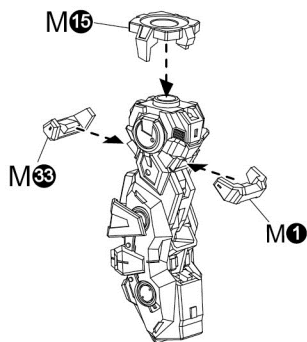
6 右腕的組裝 RIGHT ARM

<9>

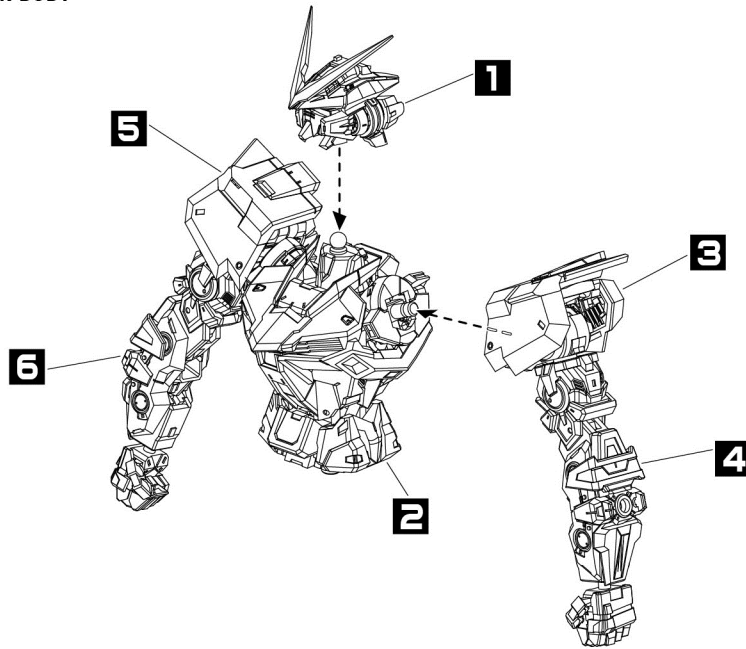


5

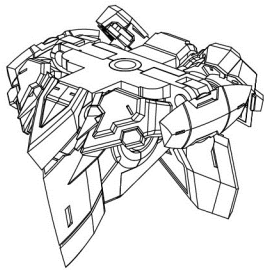
<9>



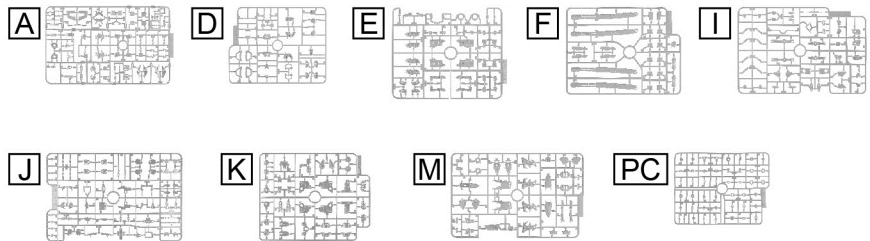
7 上半身完成 UPPER BODY



8 腰部組裝 WAIST UNIT

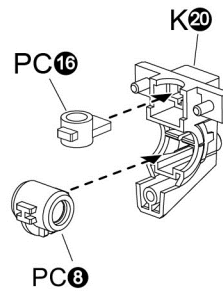
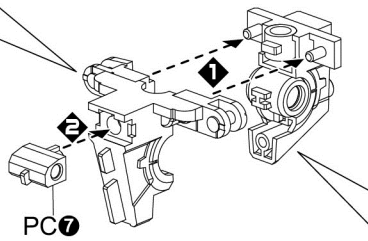
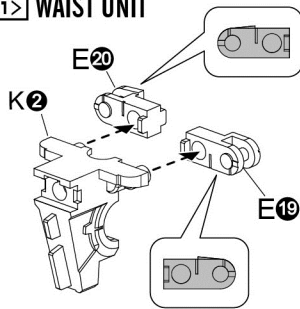


• 組裝 8 使用的配件 Parts to assemble 8



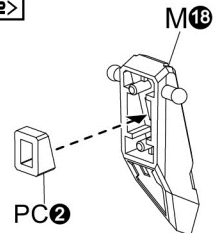
8 腰部的組裝
WAIST UNIT

<1>



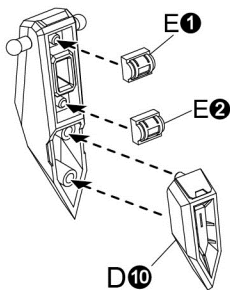
8

<2>



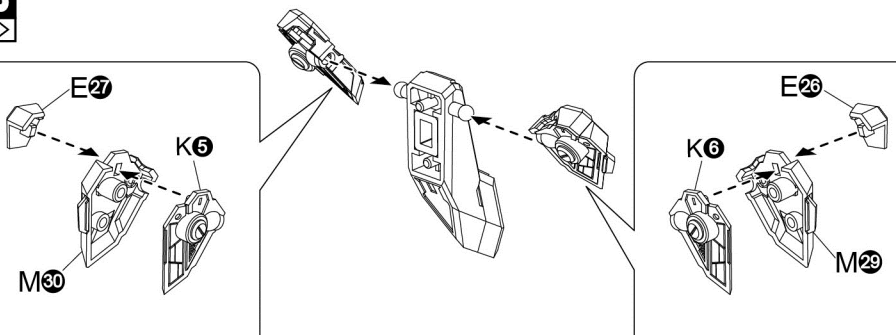
8

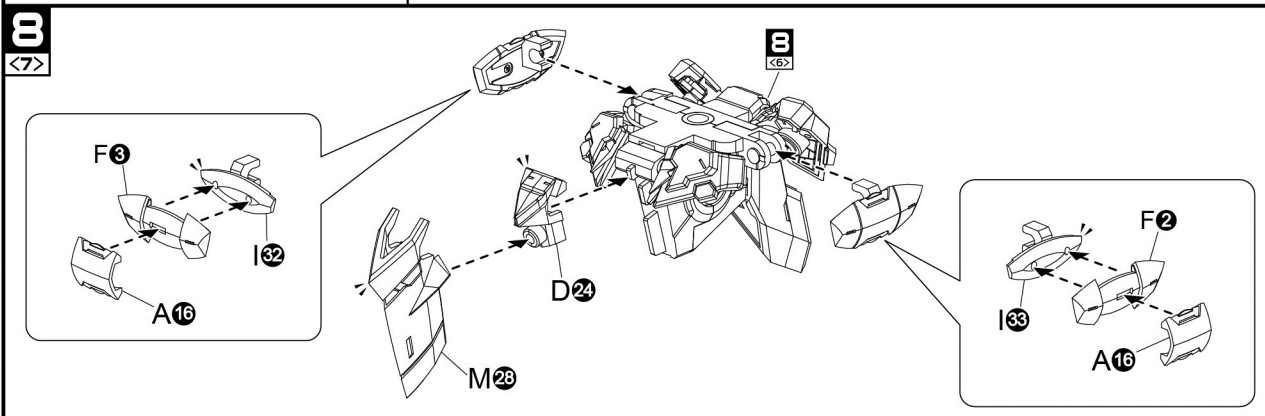
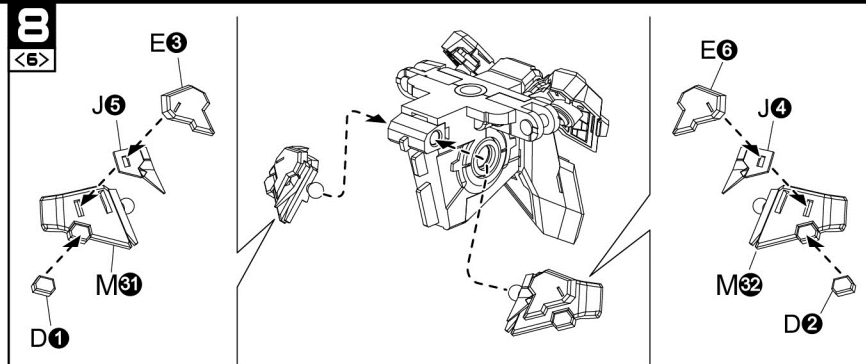
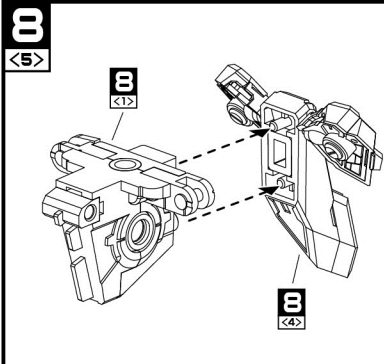
<3>



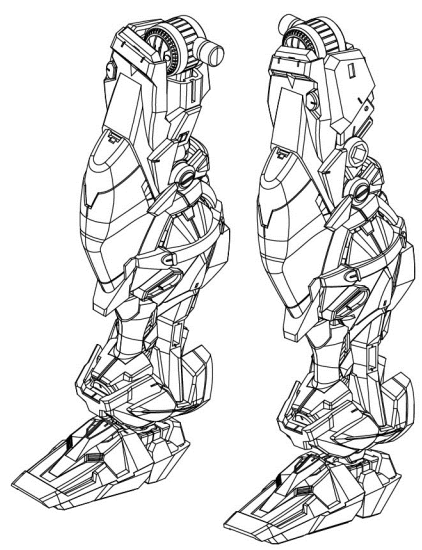
8

<4>

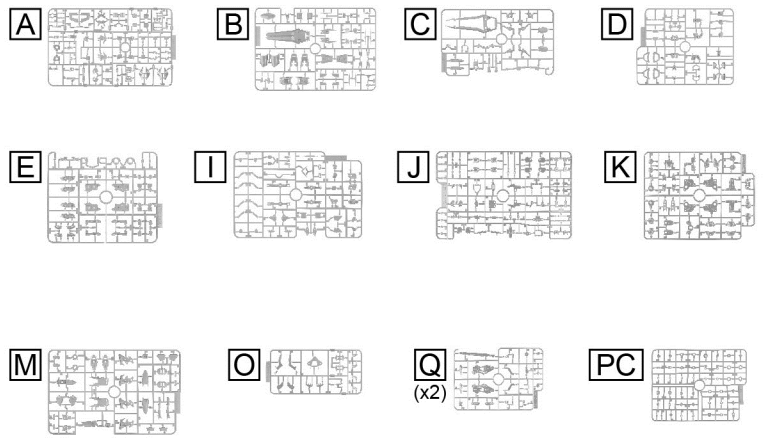




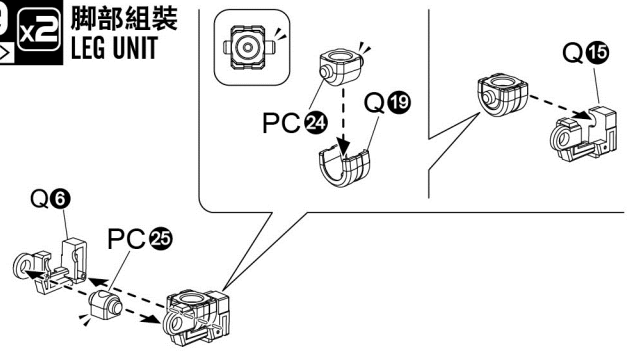
9 10 脚部 LEG UNIT



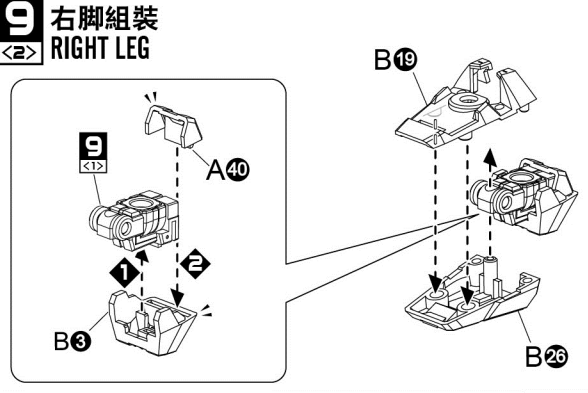
• 組裝 9 10 使用的配件 Parts to assemble 9 10

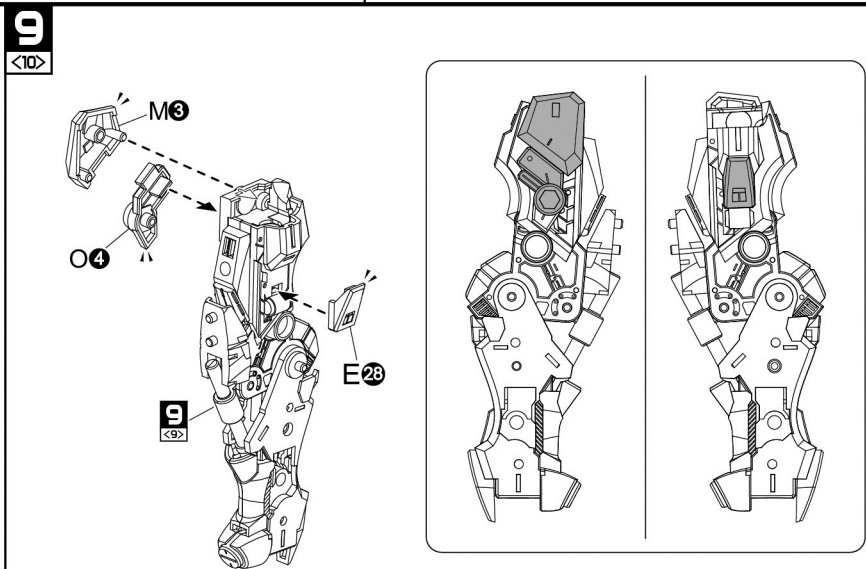
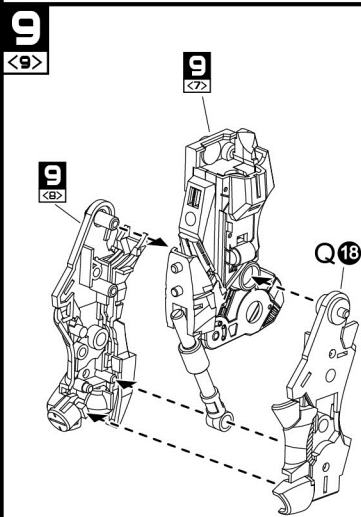
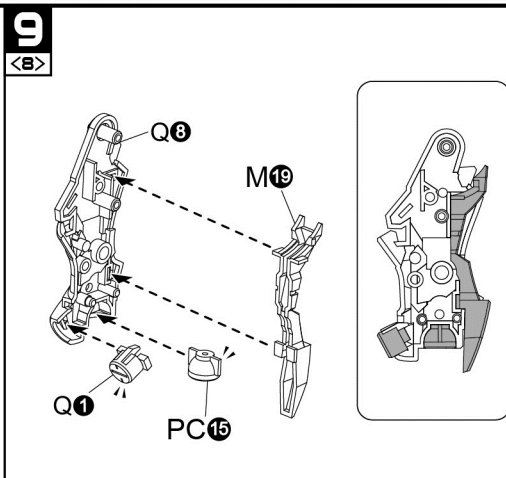
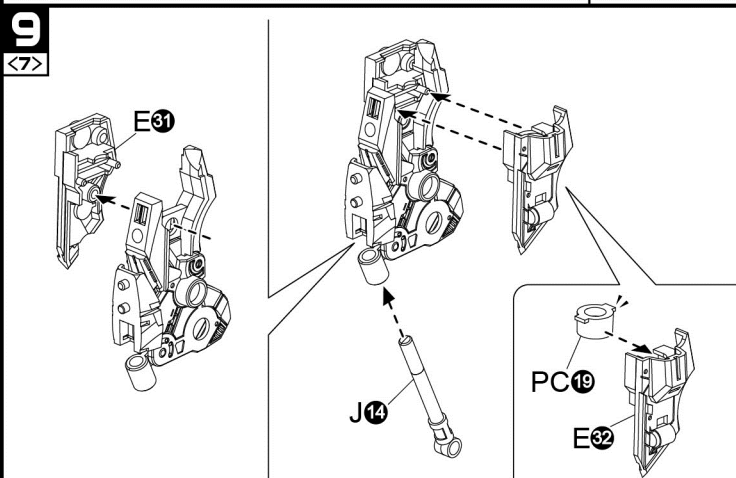
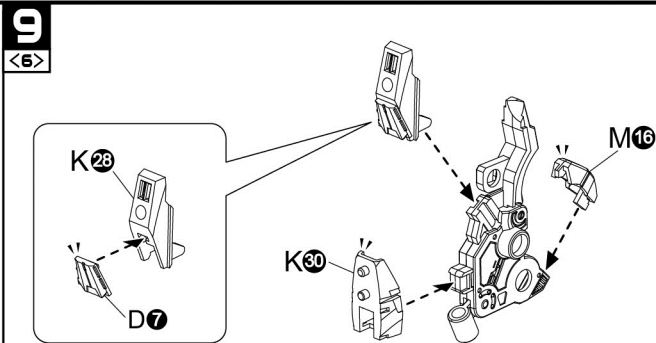
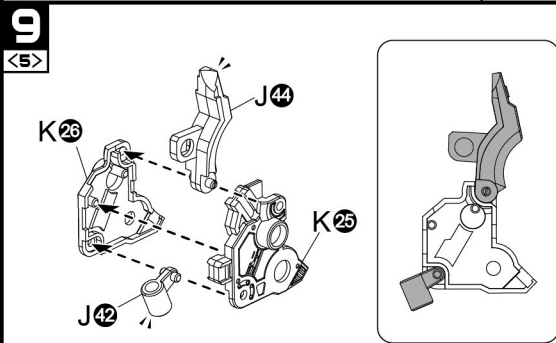
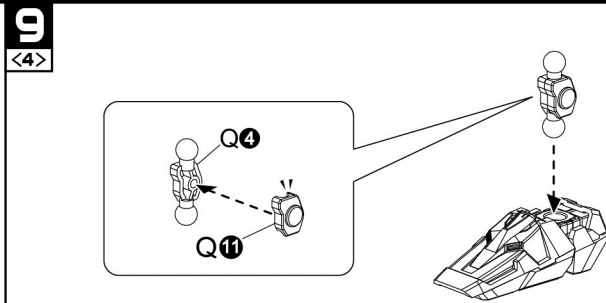
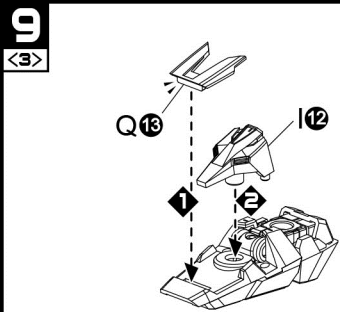


9
<1> **x2** 脚部組裝 LEG UNIT



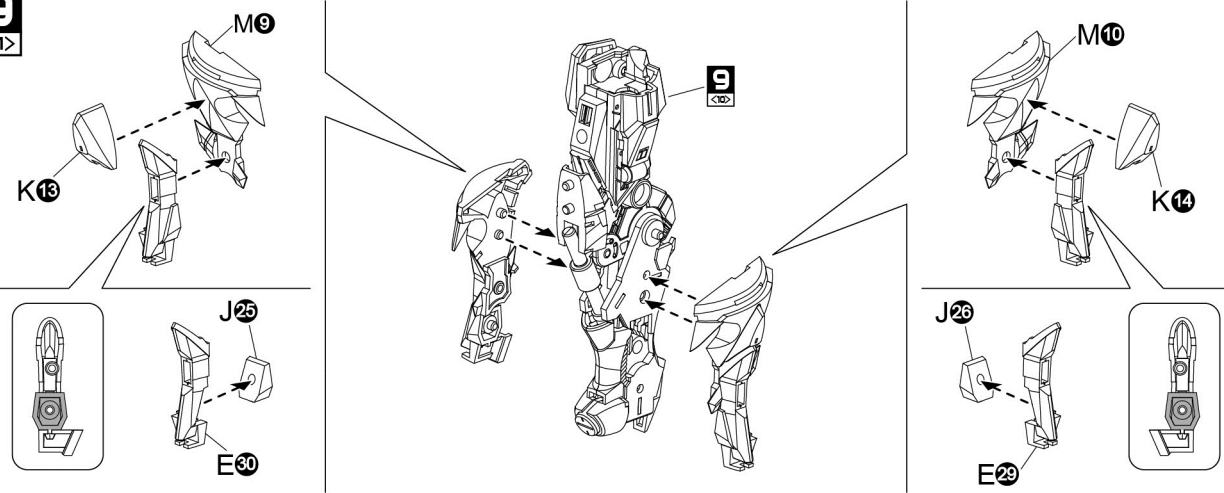
9
<2> 右脚組裝 RIGHT LEG





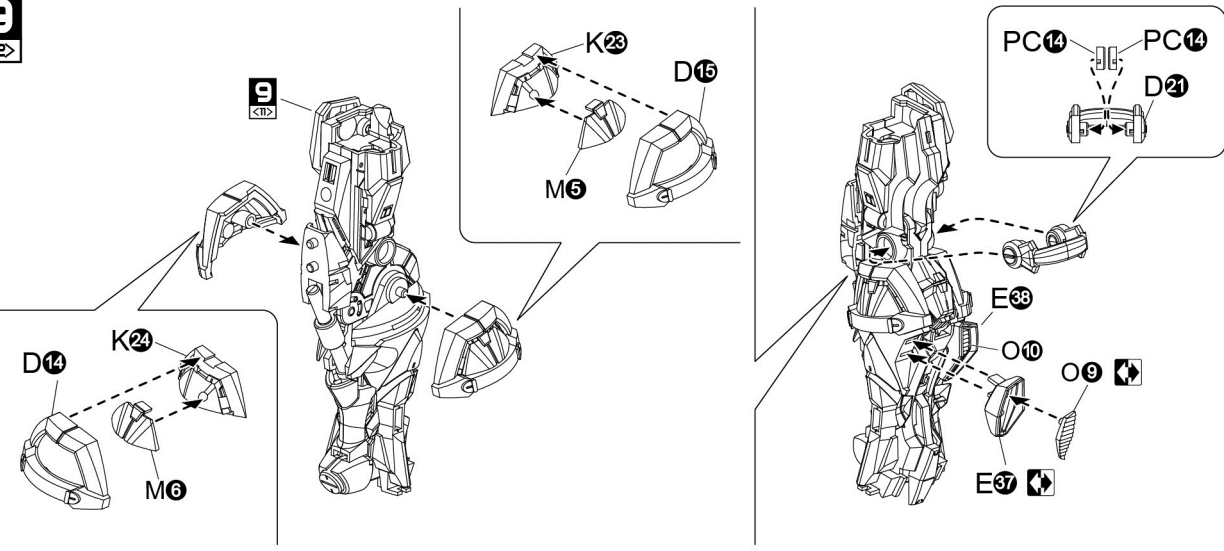
9

<11>



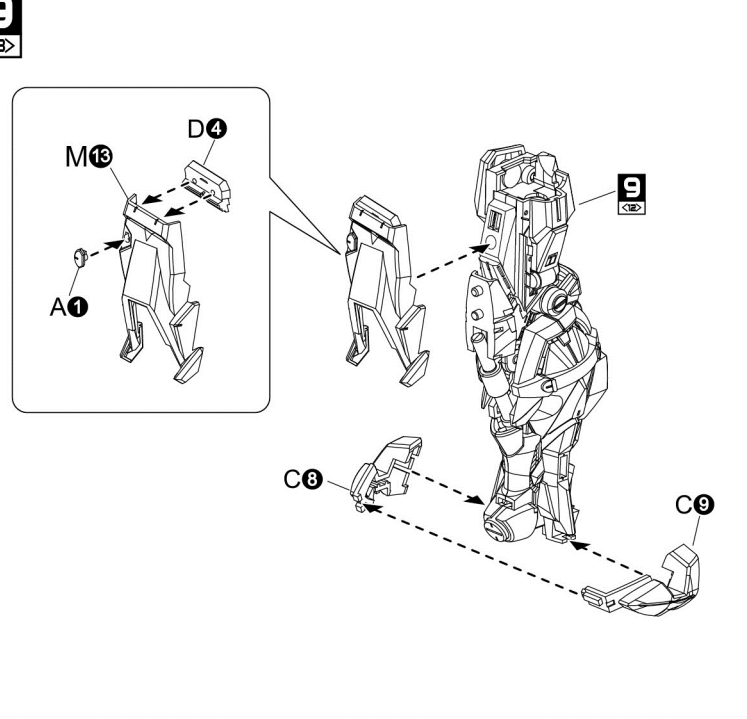
9

<12>



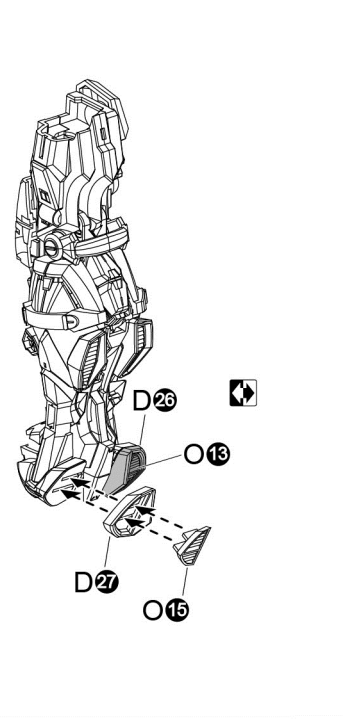
9

<13>



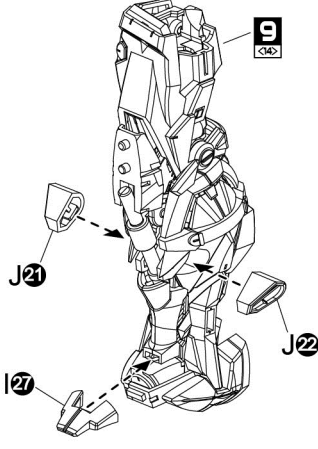
9

<14>



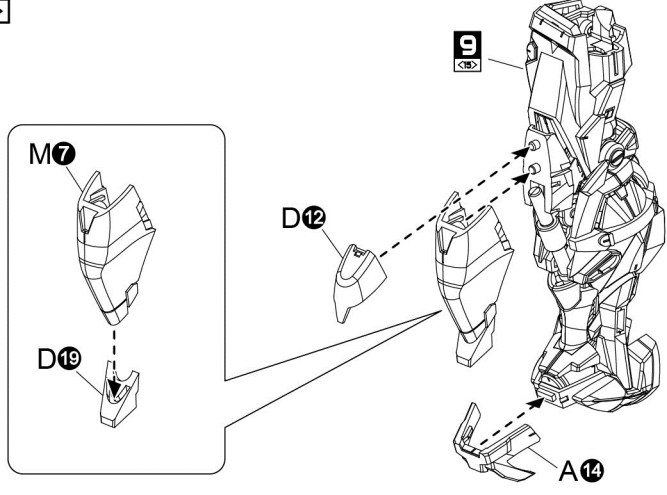
9

<15>



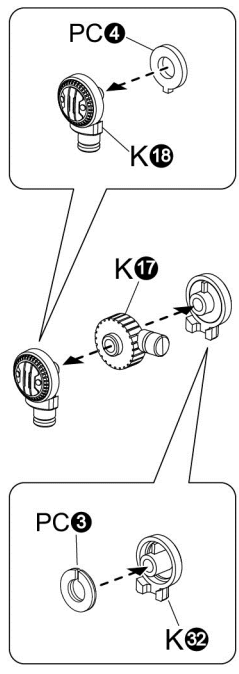
9

<16>



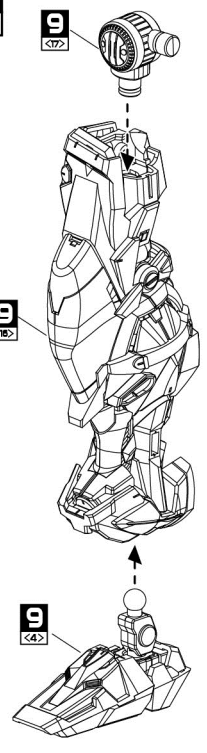
9

<17>



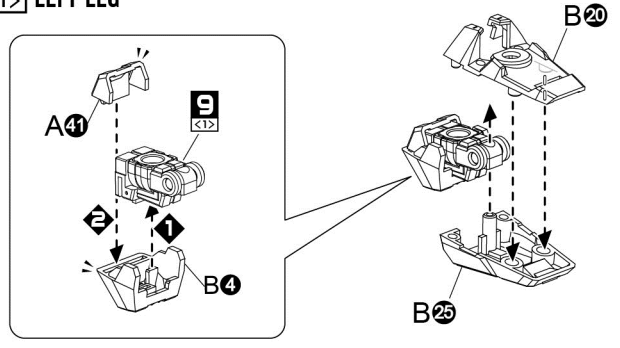
9

<18>



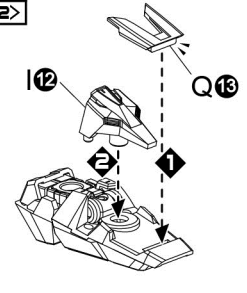
10 左脚組裝
LEFT LEG

<1>



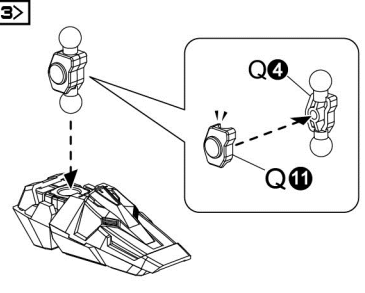
10

<2>



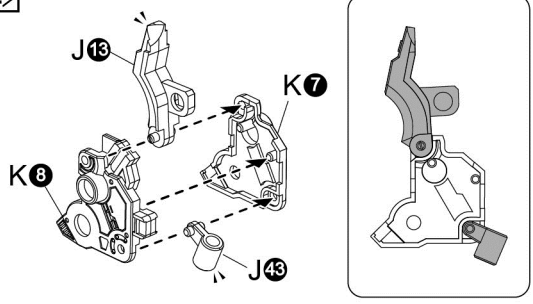
10

<3>



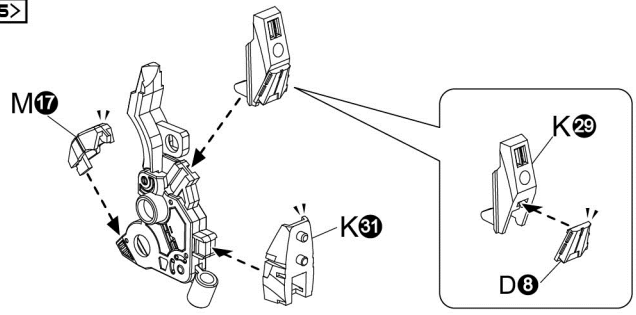
10

<4>

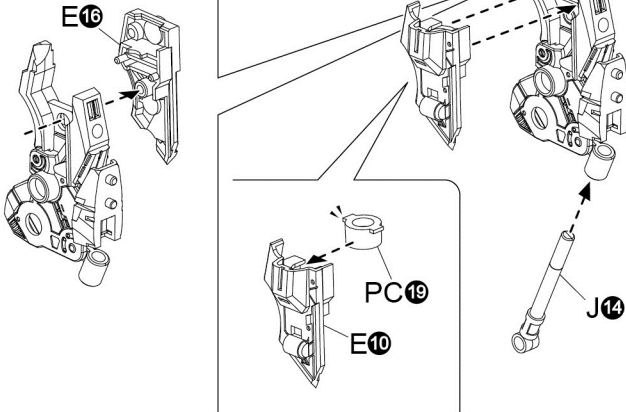


10

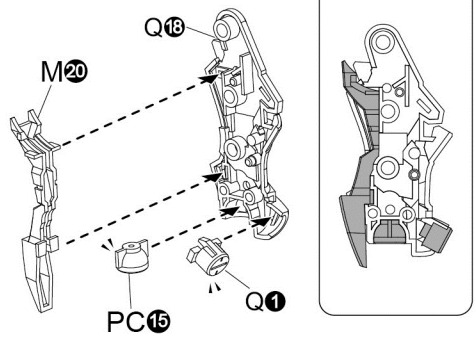
<5>



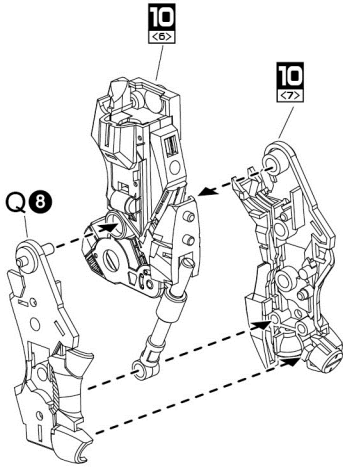
10
<6>



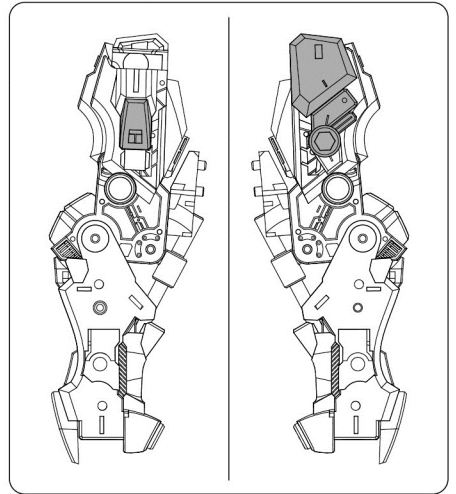
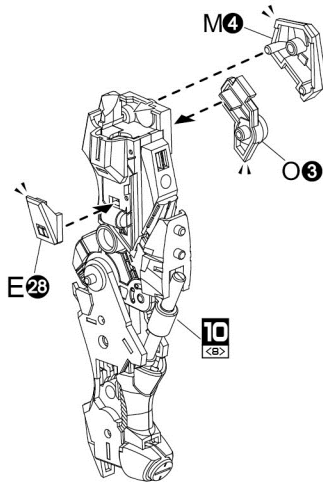
10
<7>



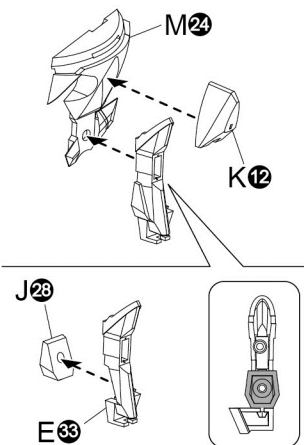
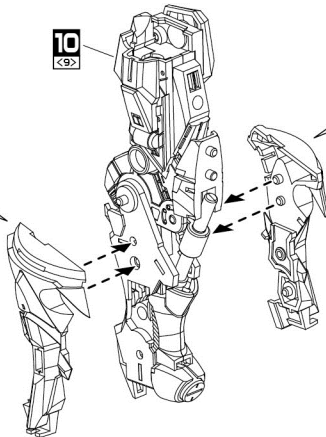
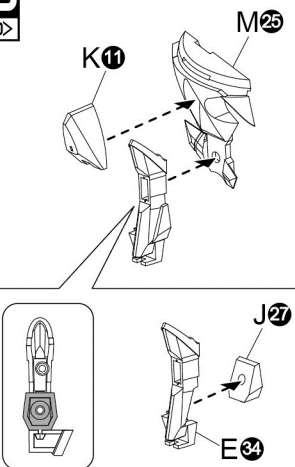
10
<8>



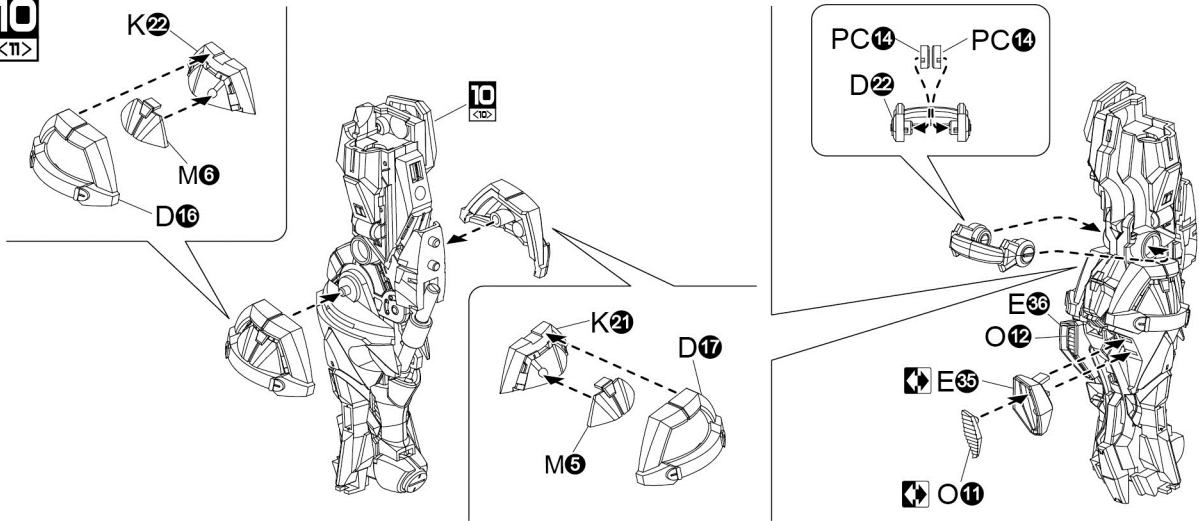
10
<9>



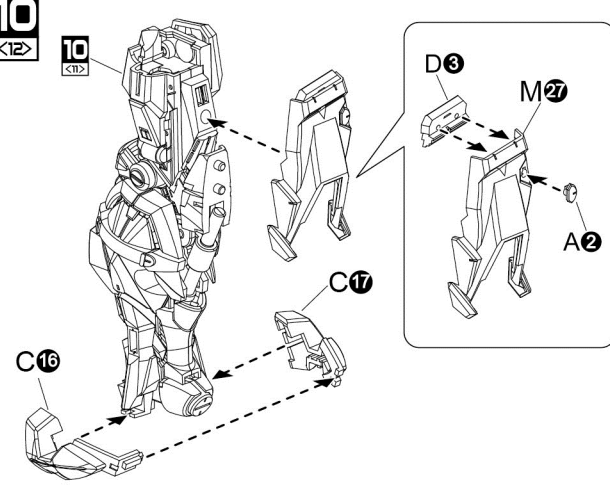
10
<10>



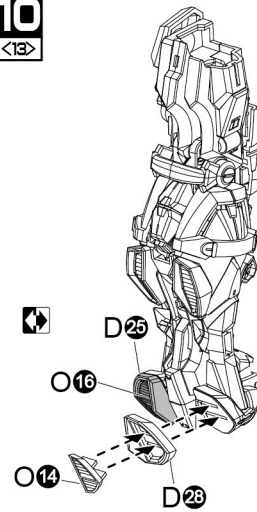
10
<11>



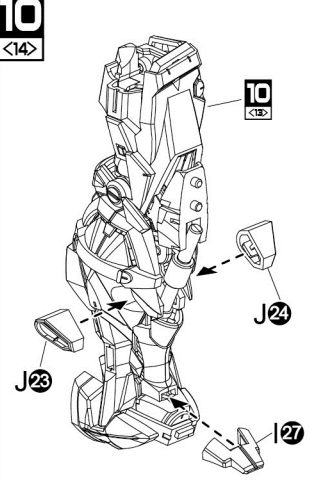
10
<12>



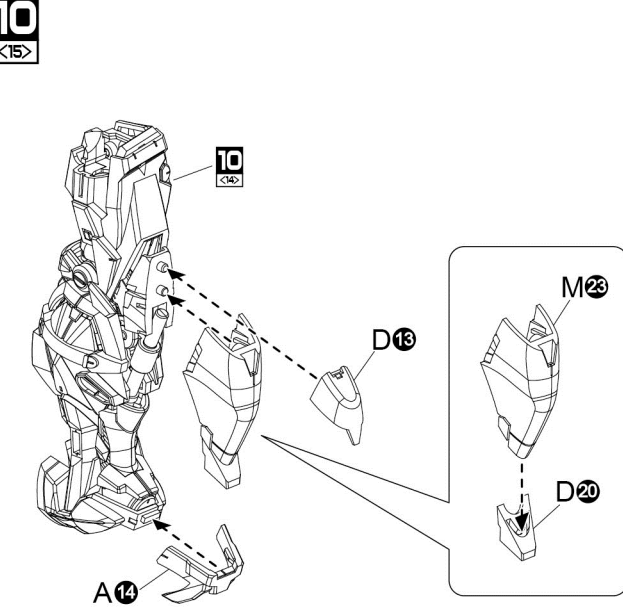
10
<13>



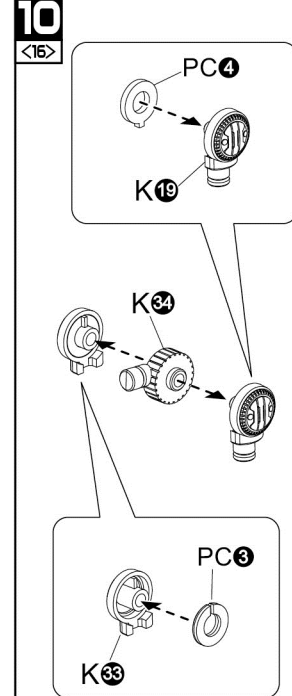
10
<14>



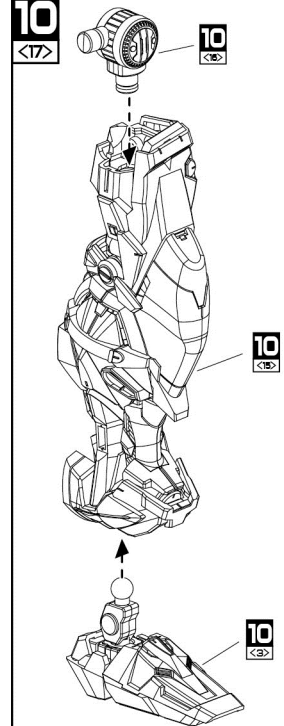
10
<15>



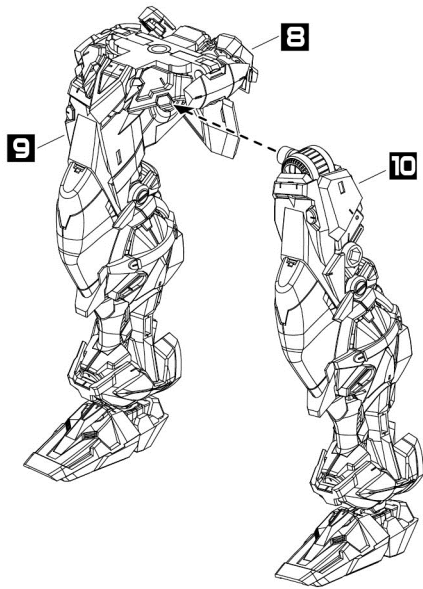
10
<16>



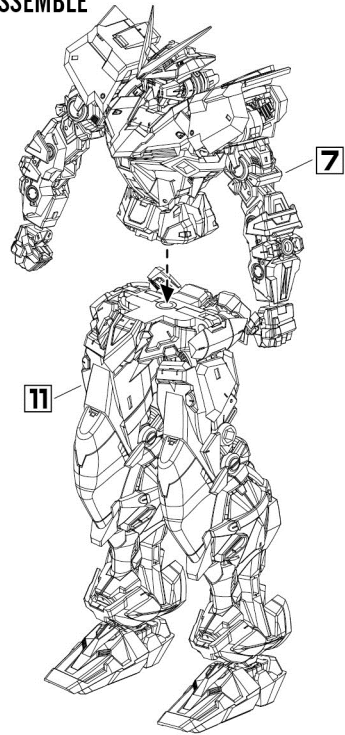
10
<17>



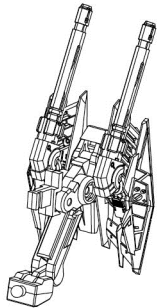
11 下半身完成 LOWER BODY



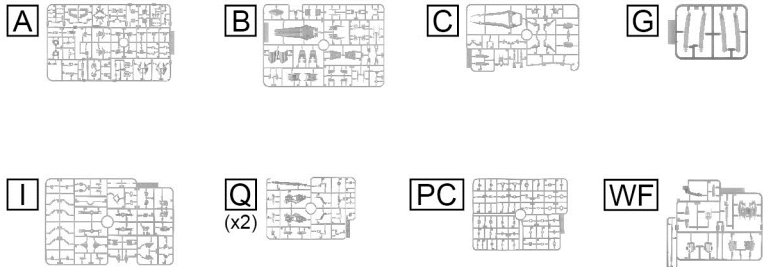
12 完成 FINAL ASSEMBLE



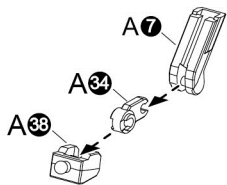
13 水下裝備 UNDERWATER EQUIPMENT



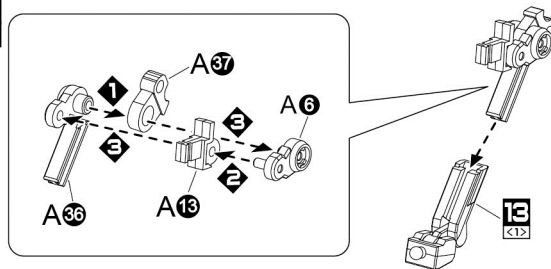
• 組裝 13 使用的配件 Parts to assemble 13



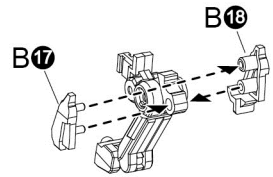
13 水下裝備 UNDERWATER EQUIPMENT <1>



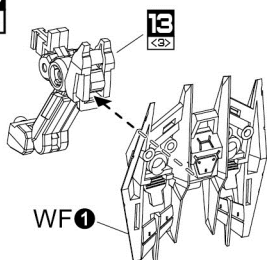
13 <2>



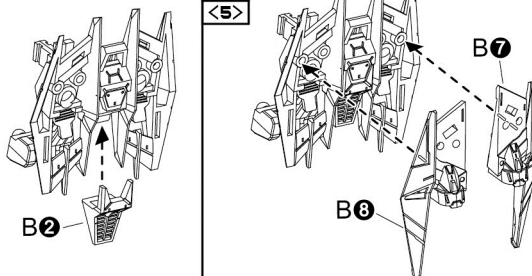
13 <3>



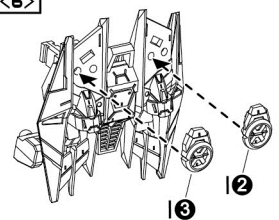
13 <4>



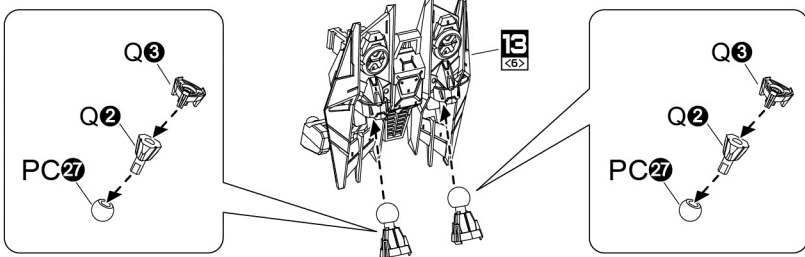
13 <5>



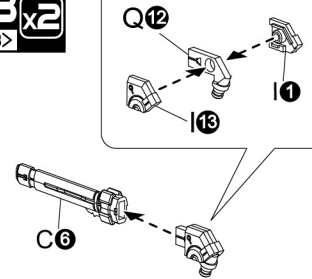
13 <6>



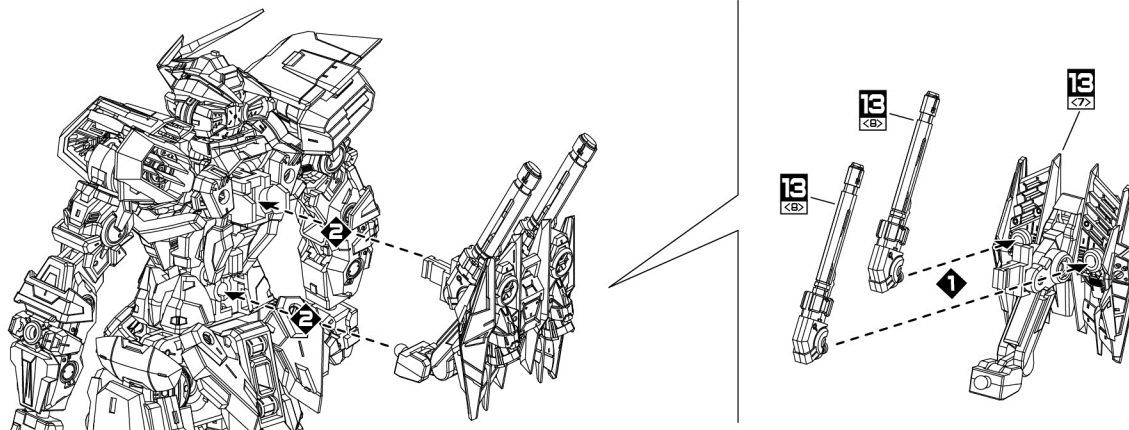
13
<7>



13
<8>

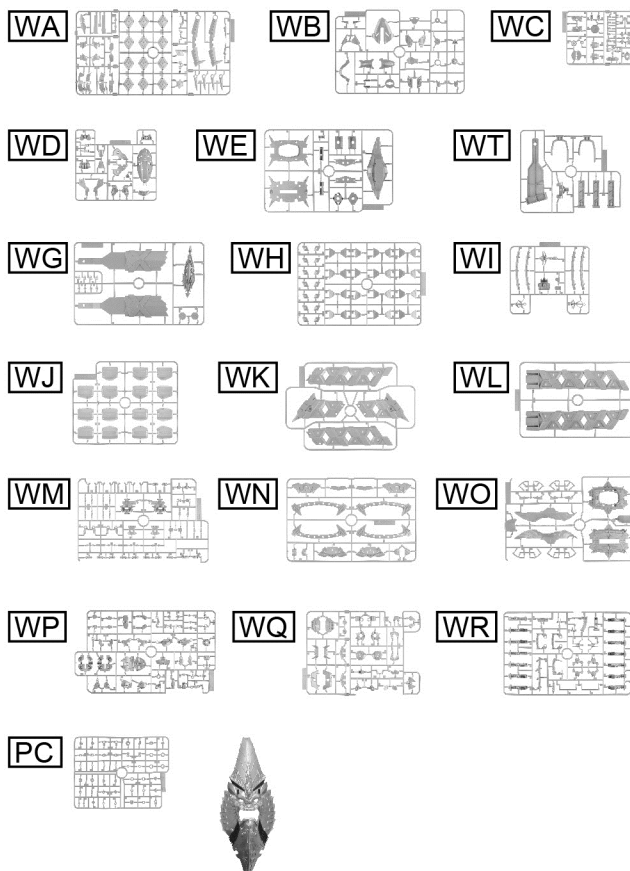
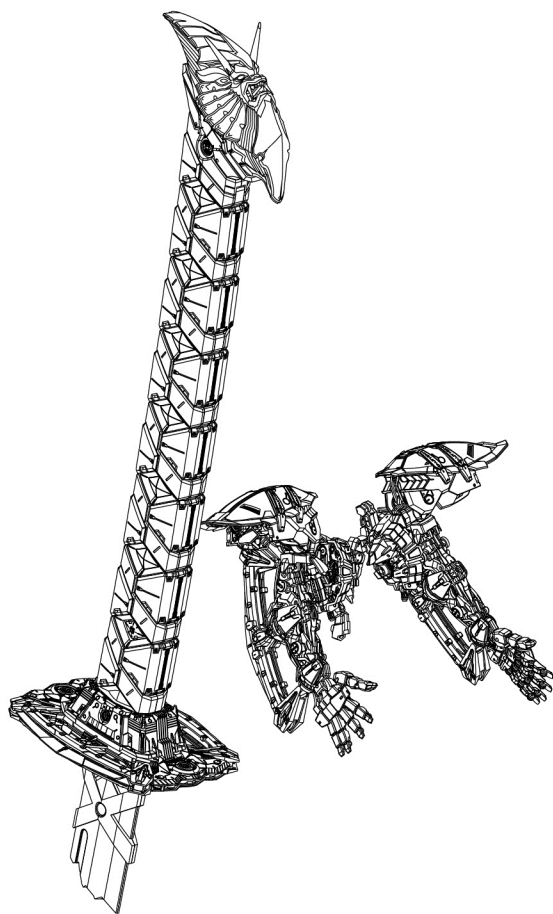


13
<9>

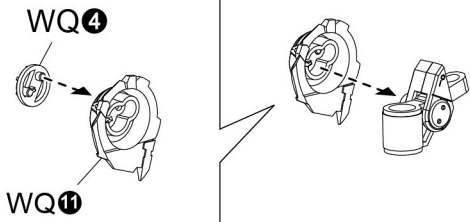


14 15 16 17 18 19 20 21 武器 WEAPONS

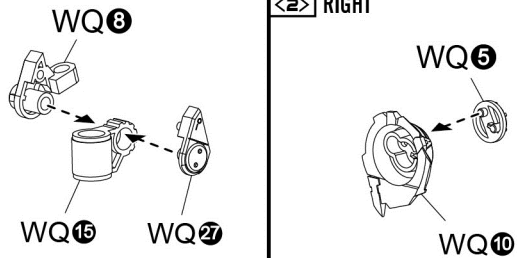
• 組裝 14 15 16 17 18 19 20 21 使用的配件
Parts to assemble 14 15 16 17 18 19 20 21



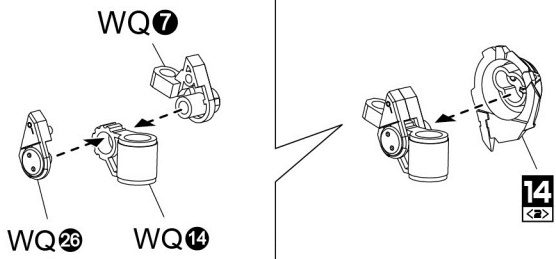
14
<1>
左
LEFT



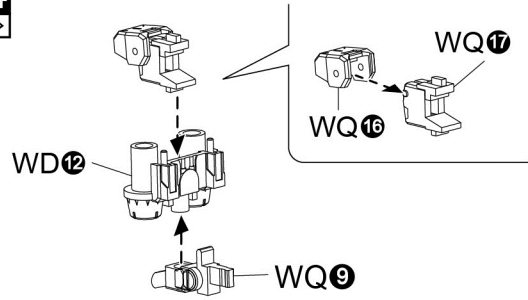
14
<2>
右
RIGHT



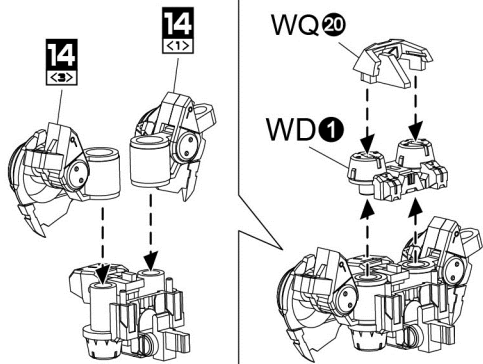
14
<3>



14
<4>



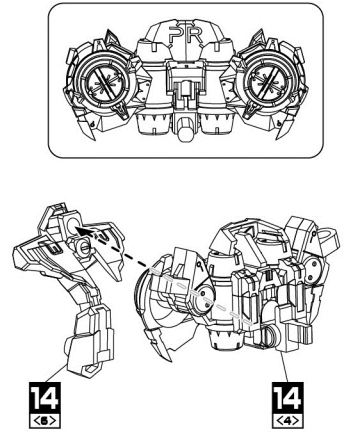
14
<5>



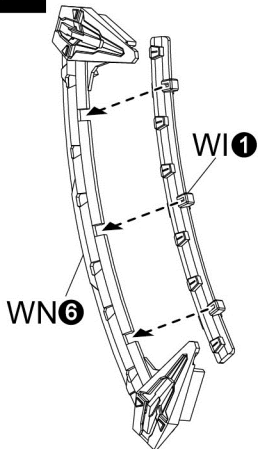
14
<6>



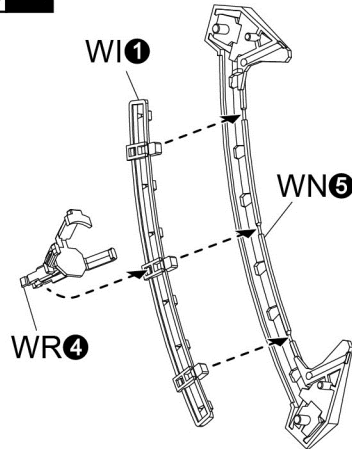
14
<7>



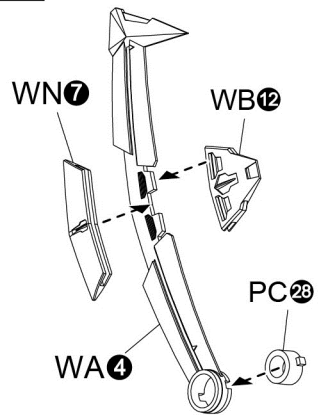
15
x2
<1>

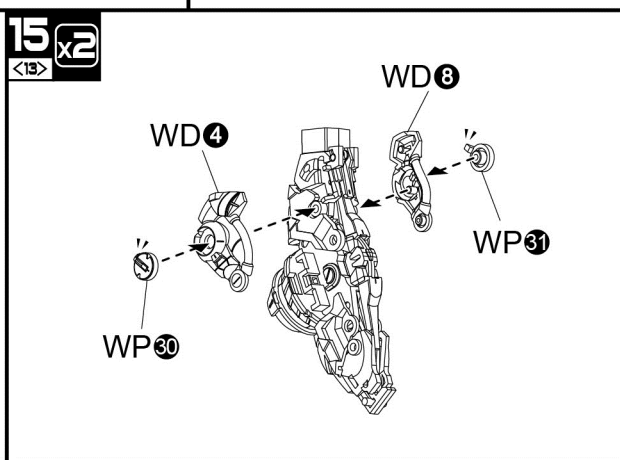
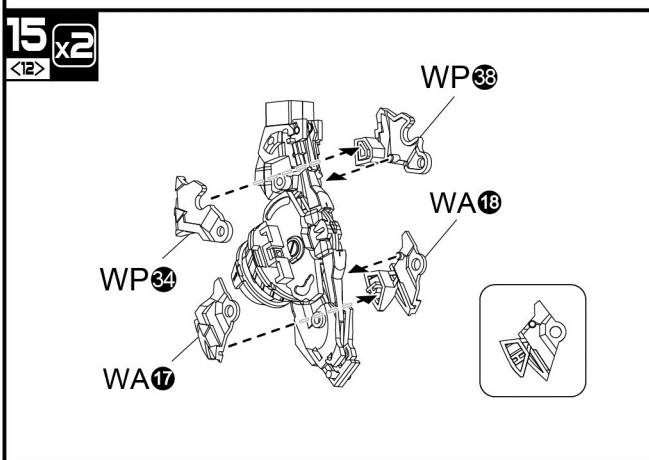
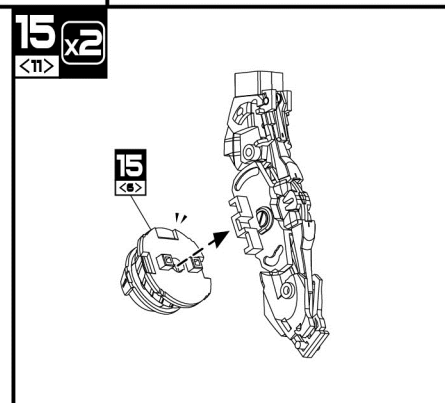
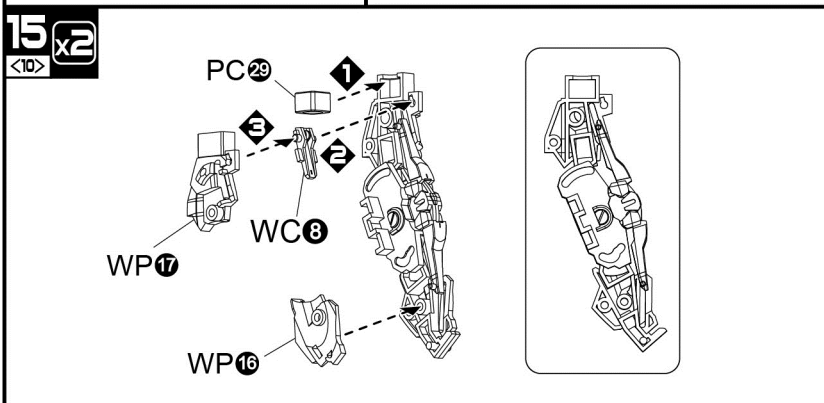
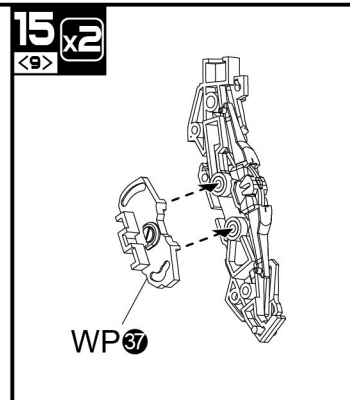
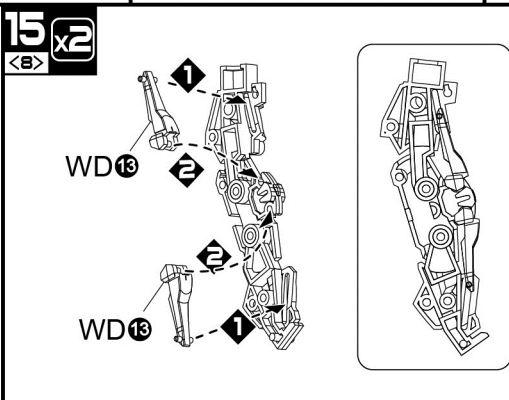
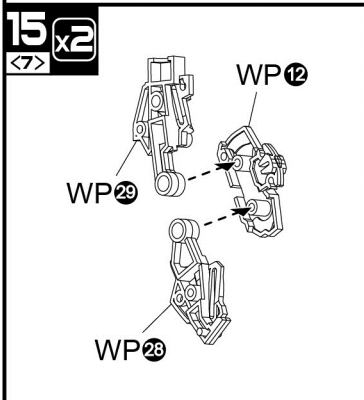
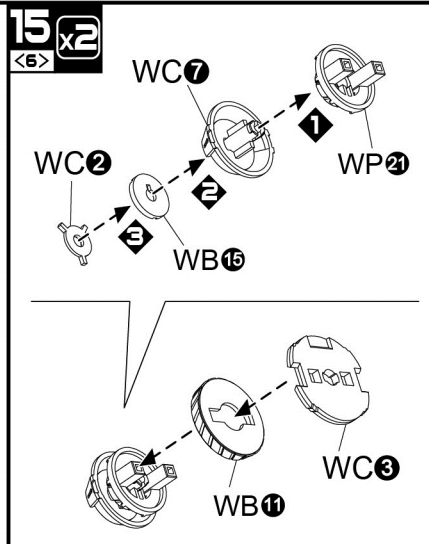
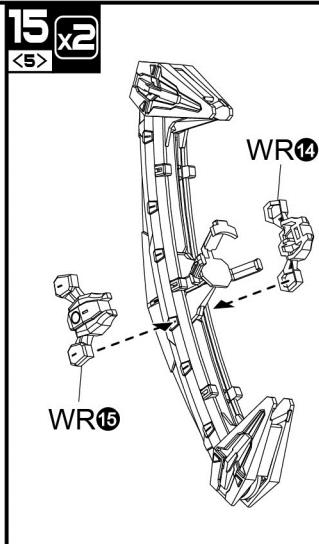
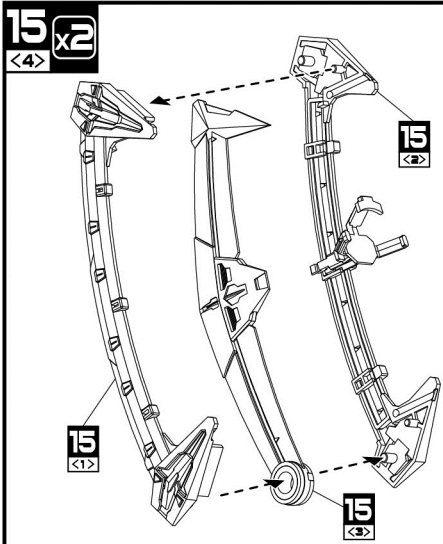


15
x2
<2>

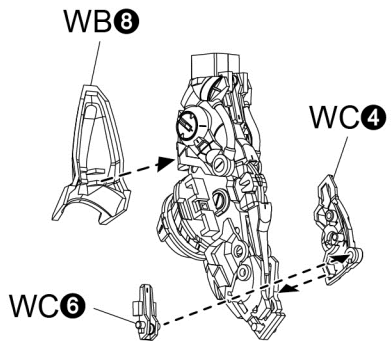


15
x2
<3>

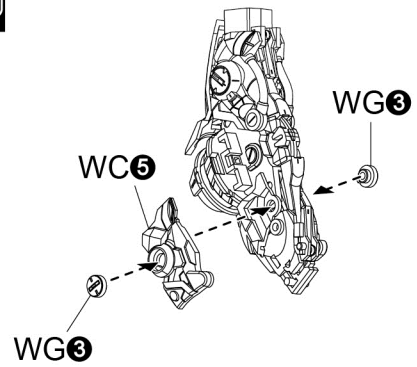




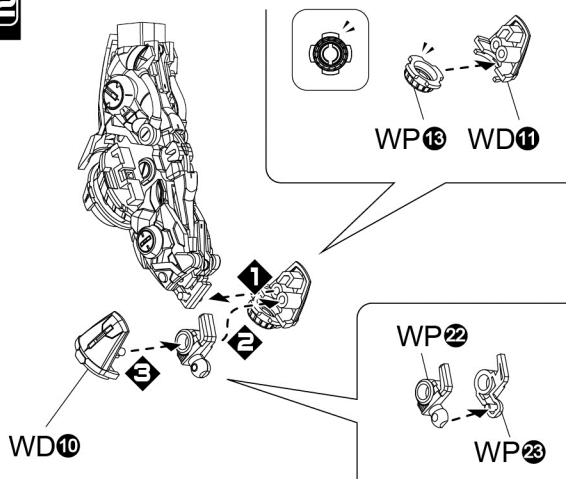
15 x2
<14>



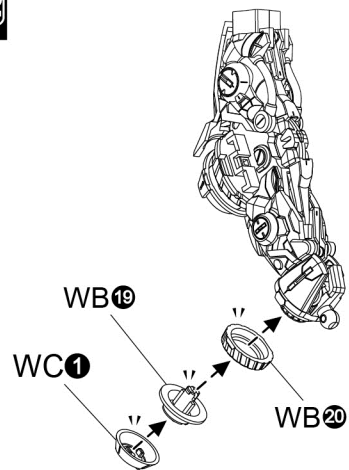
15 x2
<15>



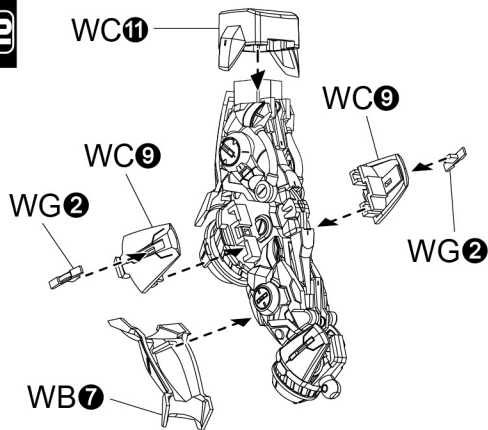
15 x2
<16>



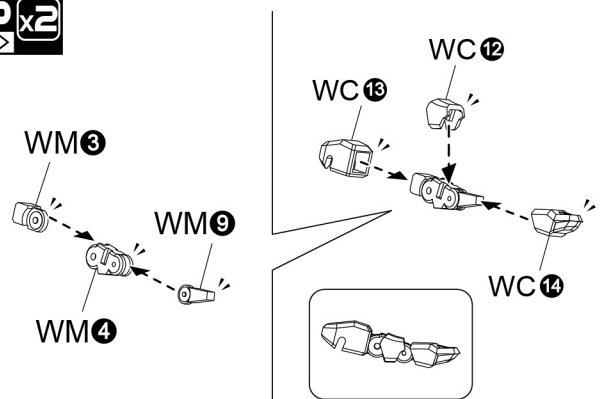
15 x2
<17>



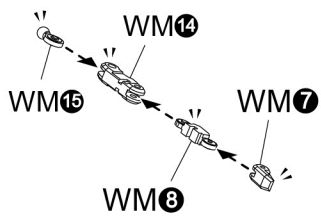
15 x2
<18>



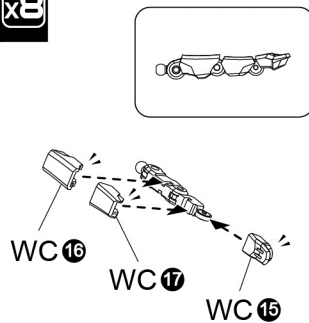
16 x2
<19>



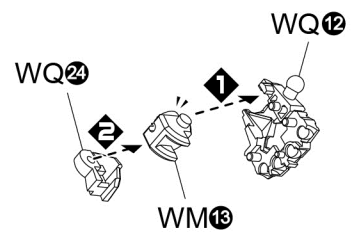
16 x8
<2>

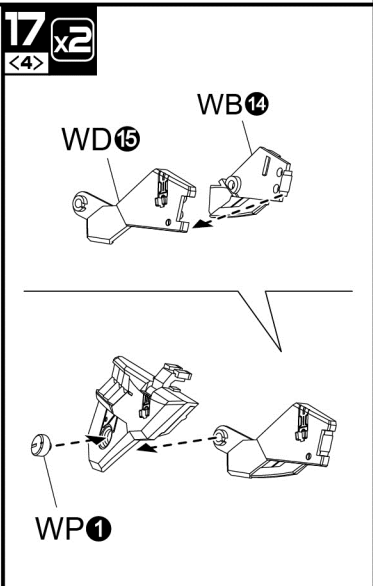
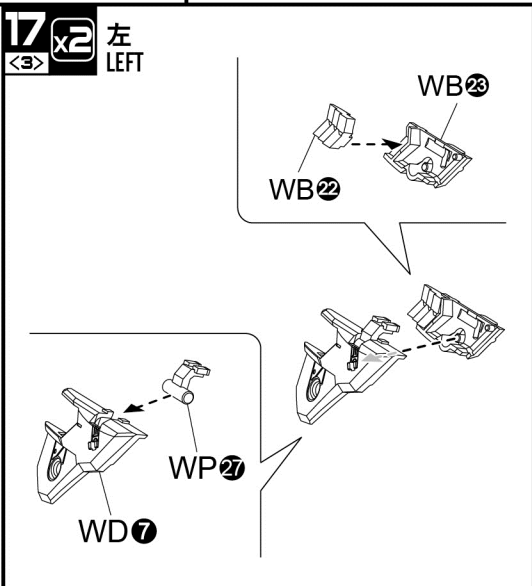
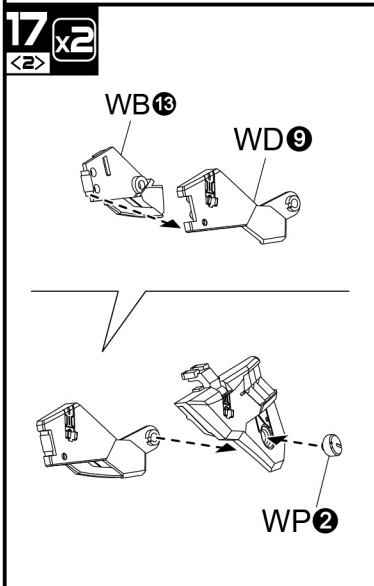
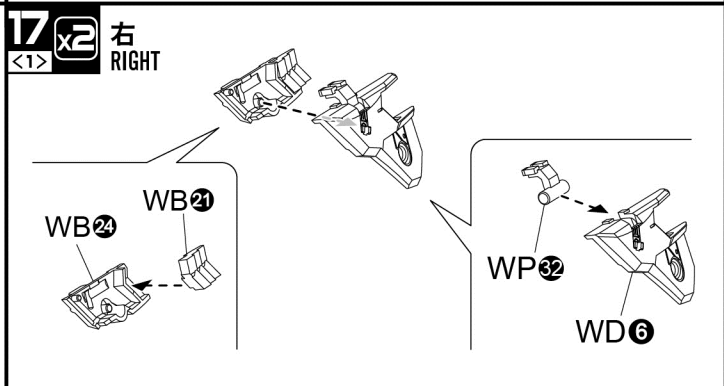
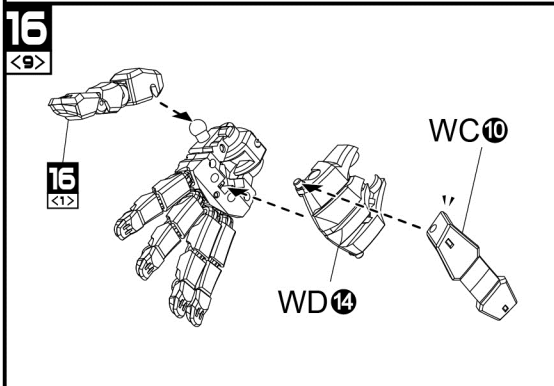
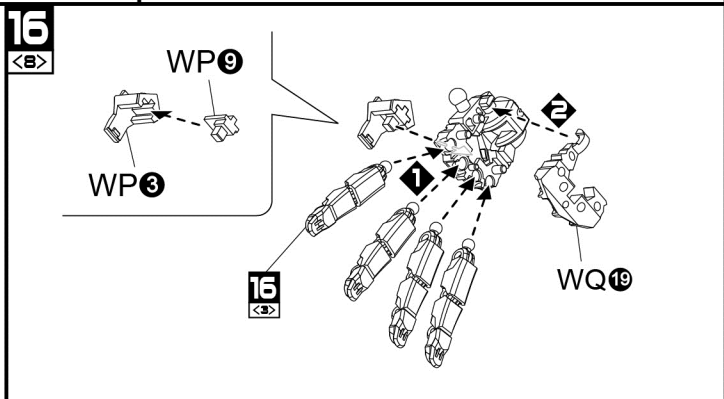
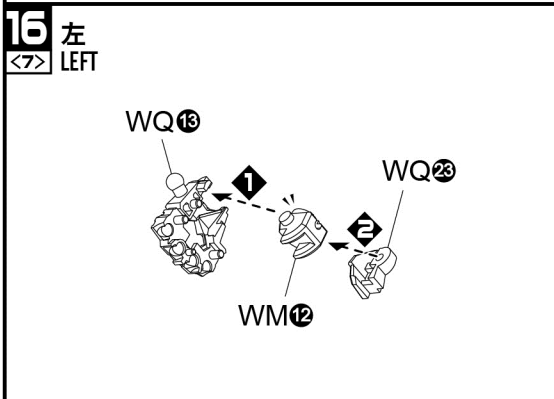
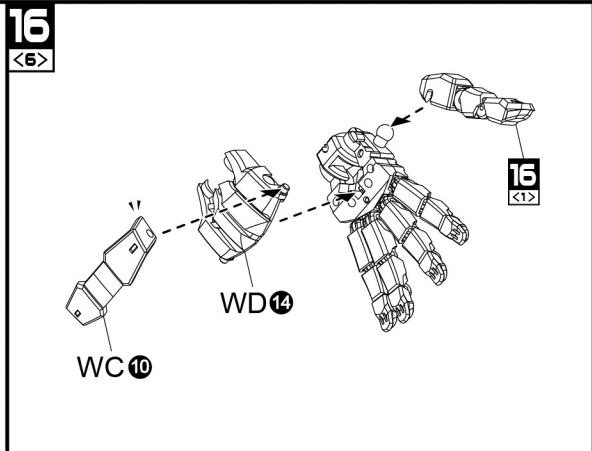
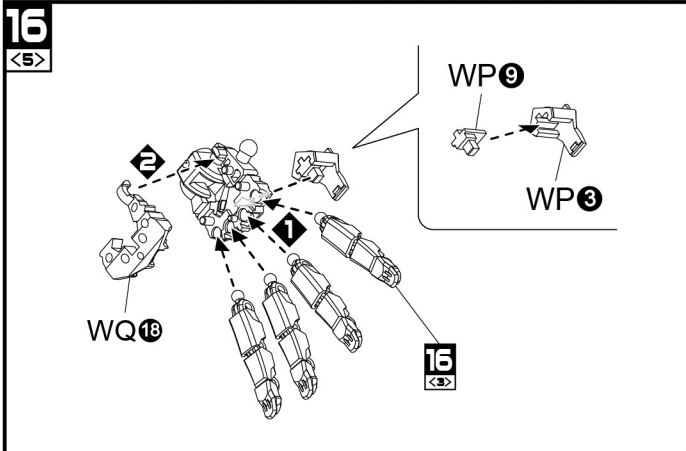


16 x8
<3>

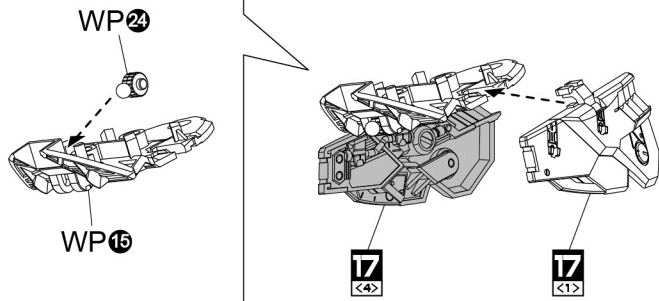


16 右
<4> RIGHT

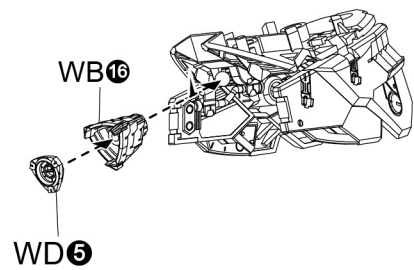




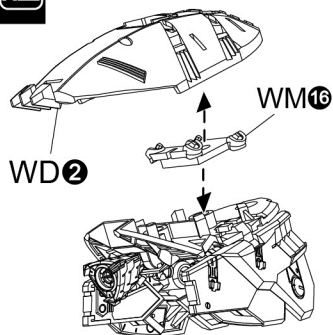
17 x2
<5>



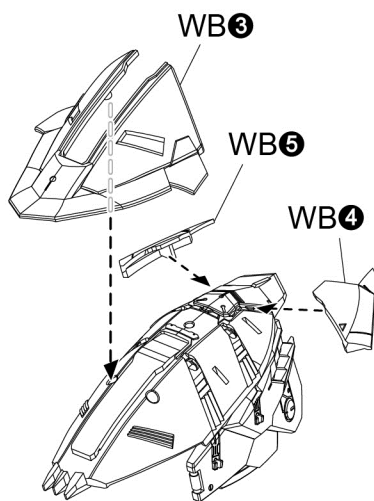
17 x2
<6>



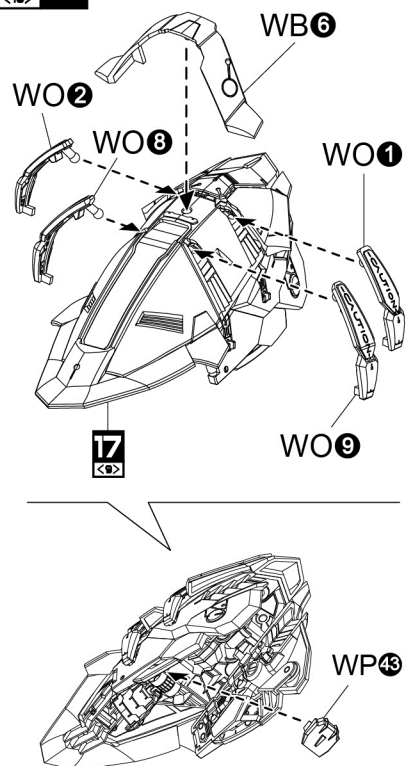
17 x2
<7>



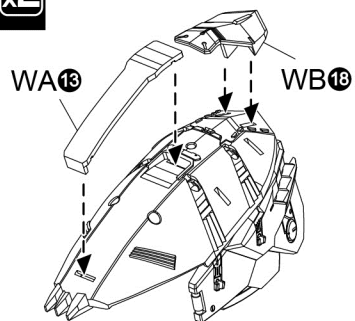
17 x2
<9>



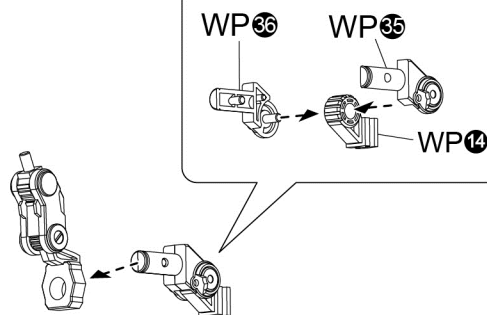
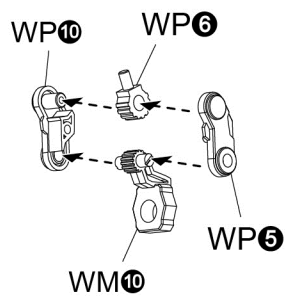
17 x2
<10>



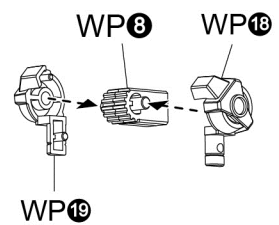
17 x2
<8>



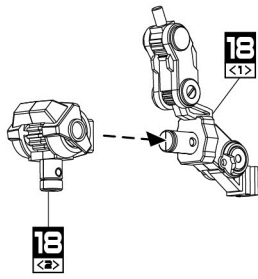
18 x2
<1>



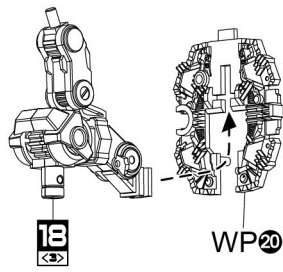
18 x2
<2>



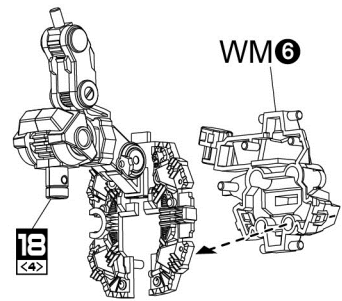
18
<3>



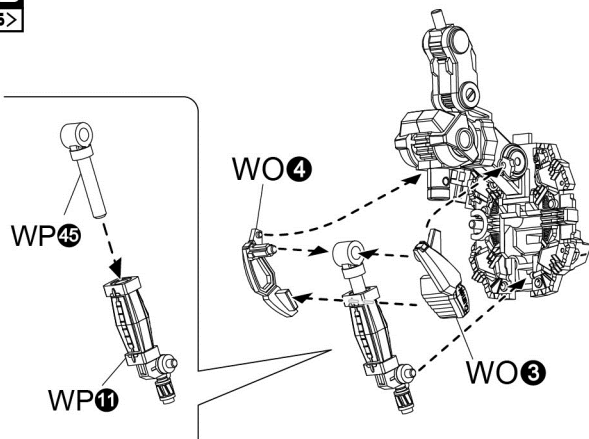
18 右
<4> RIGHT



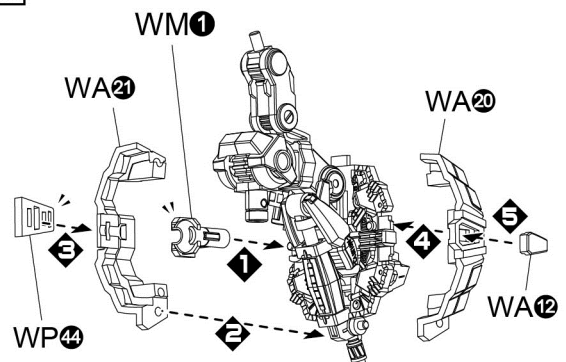
18
<5>



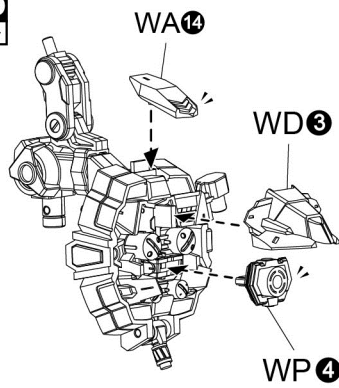
18
<6>



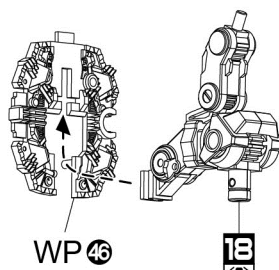
18
<7>



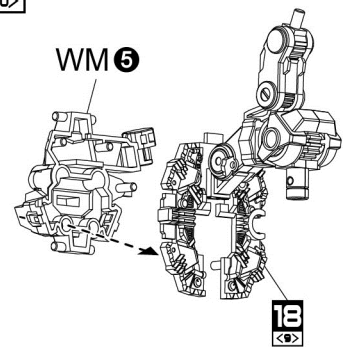
18
<8>



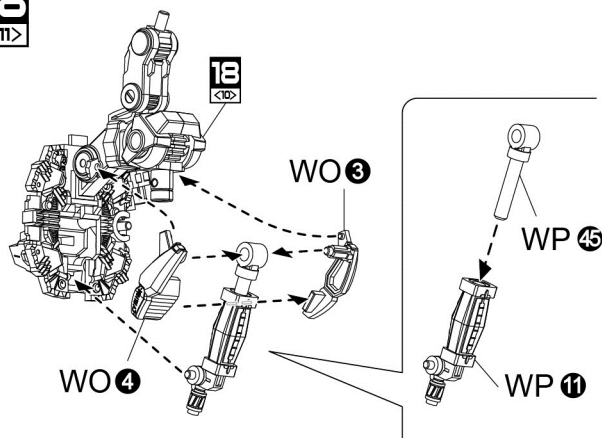
18 左
<9> LEFT



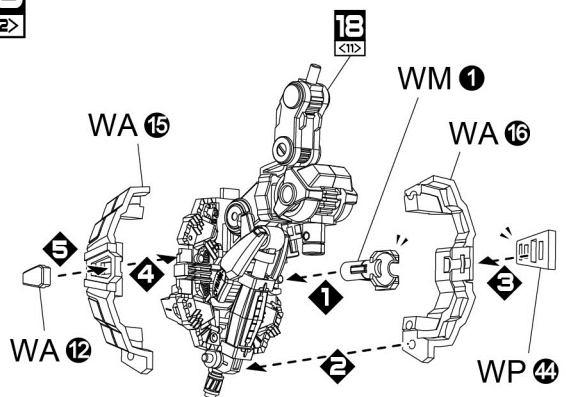
18
<10>

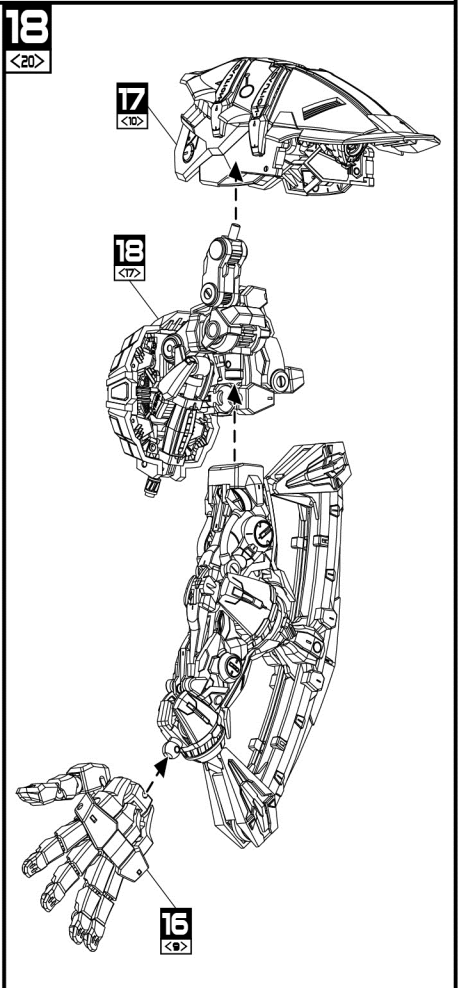
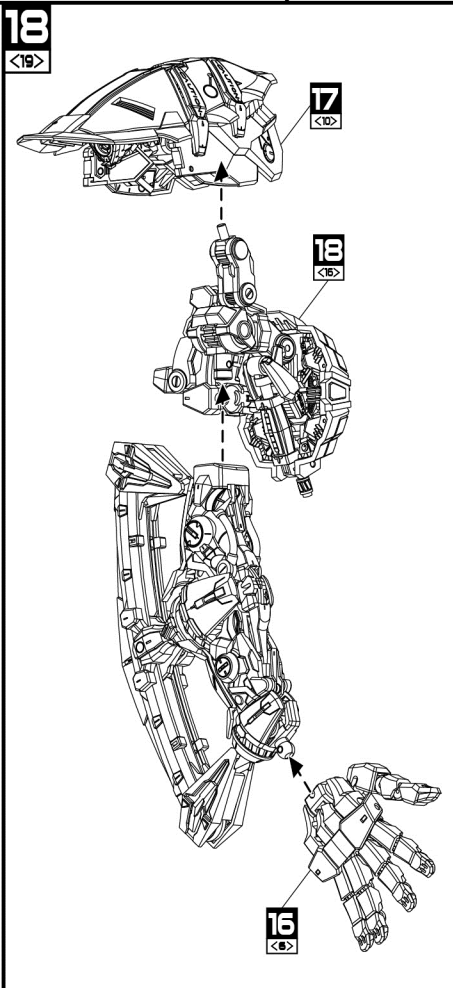
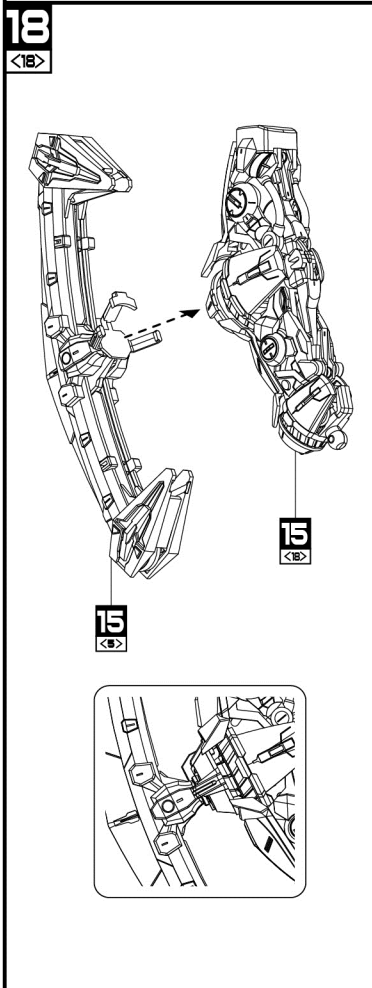
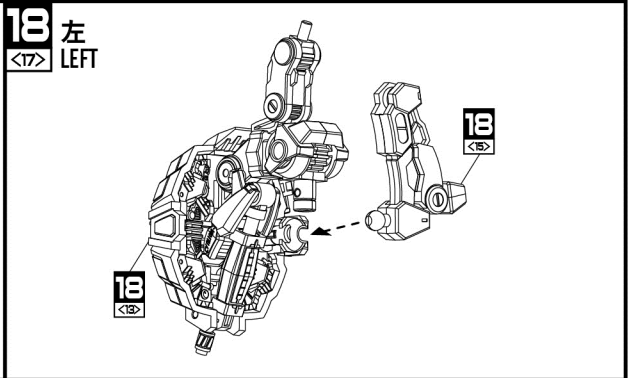
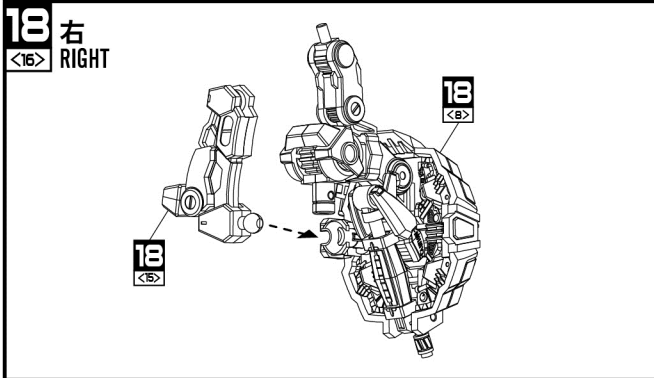
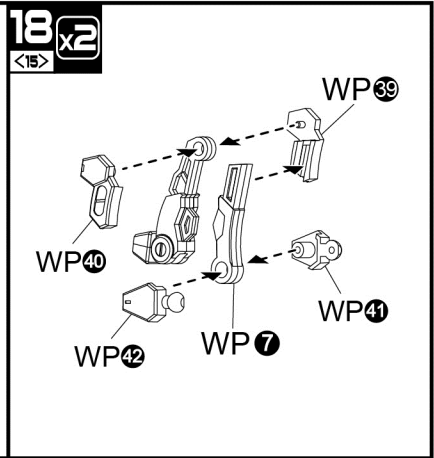
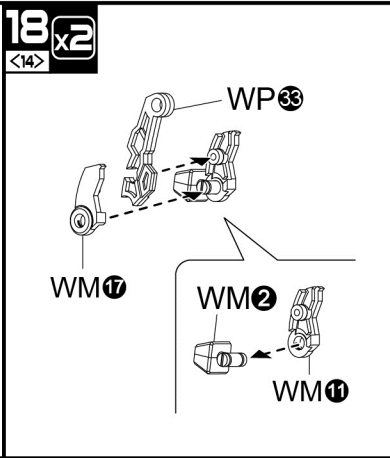
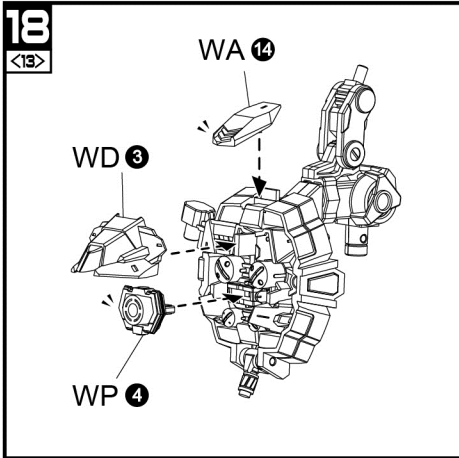


18
<11>

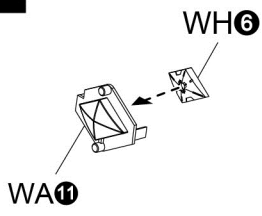


18
<12>

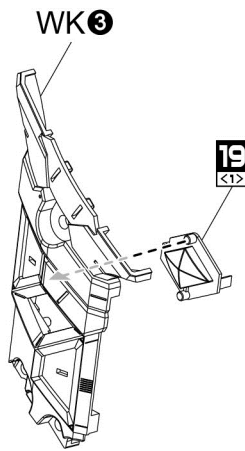




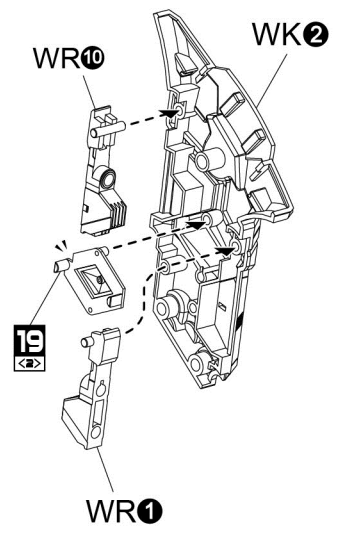
19
<1> x6



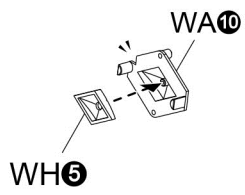
19
<3>



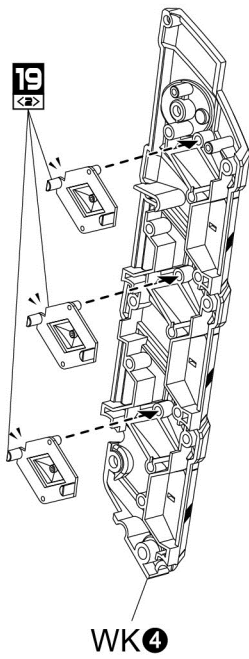
19
<4>



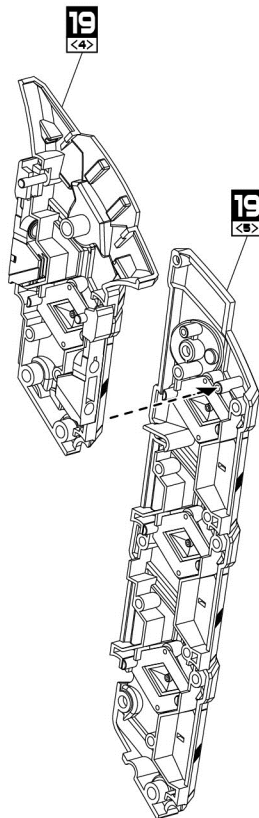
19
<2> x6



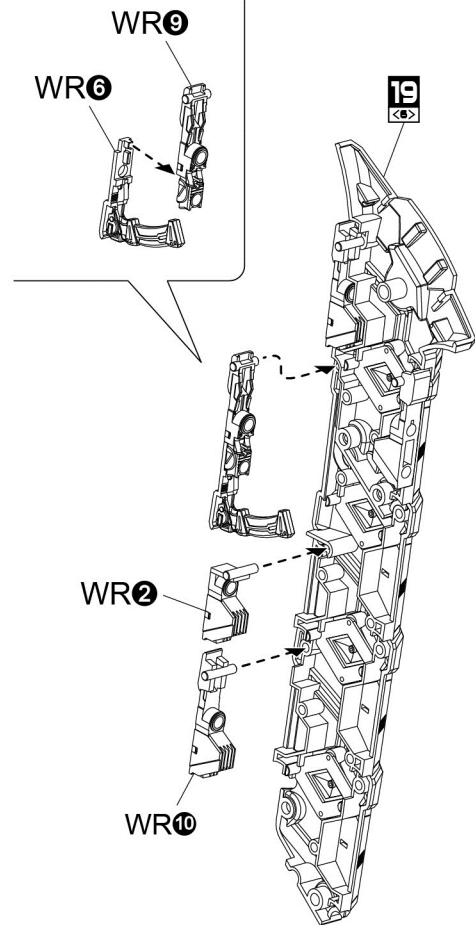
19
<5>



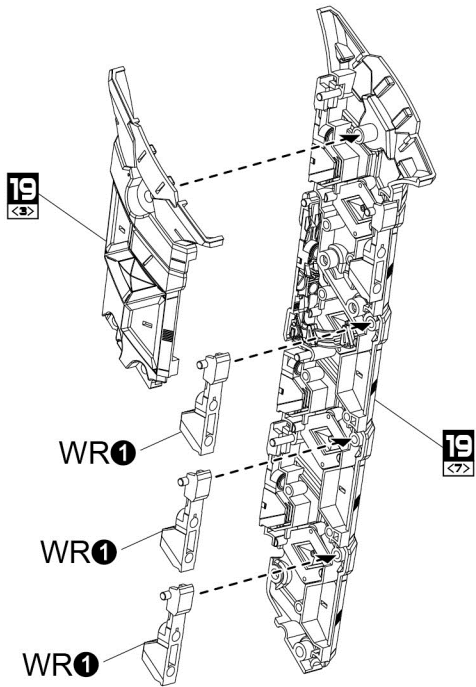
19
<6>



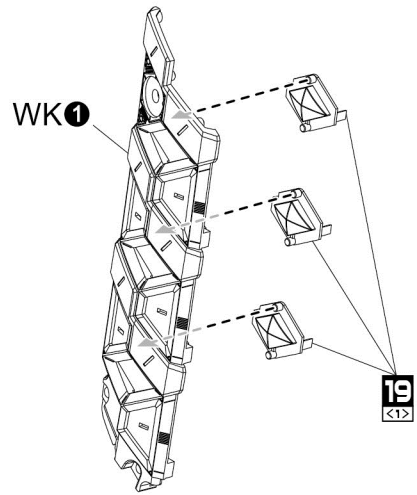
19
<7>



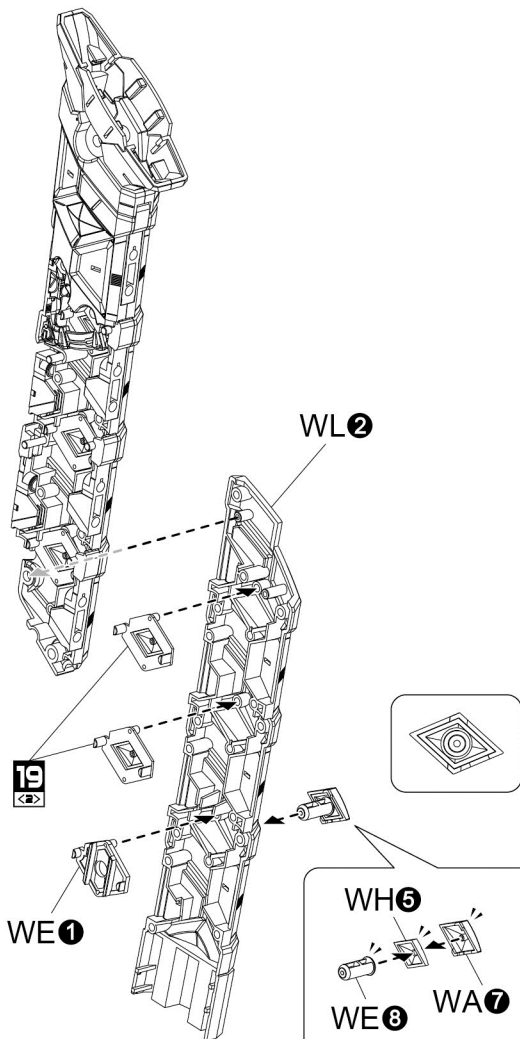
19
<8>



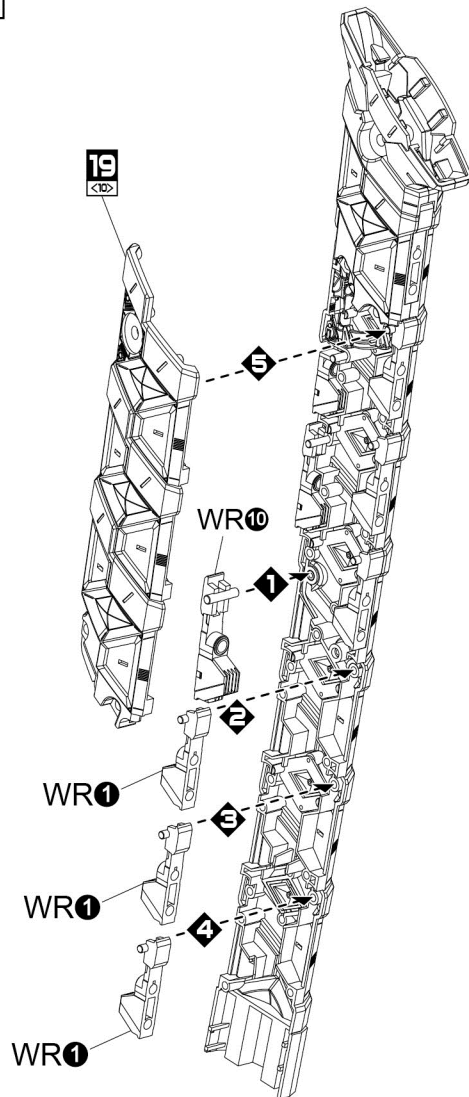
19
<10>



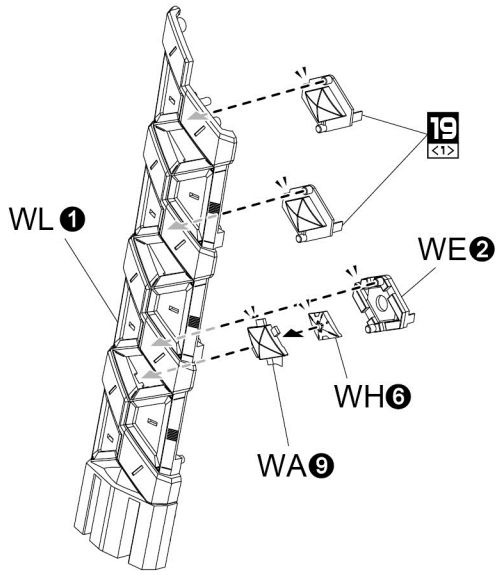
19
<9>



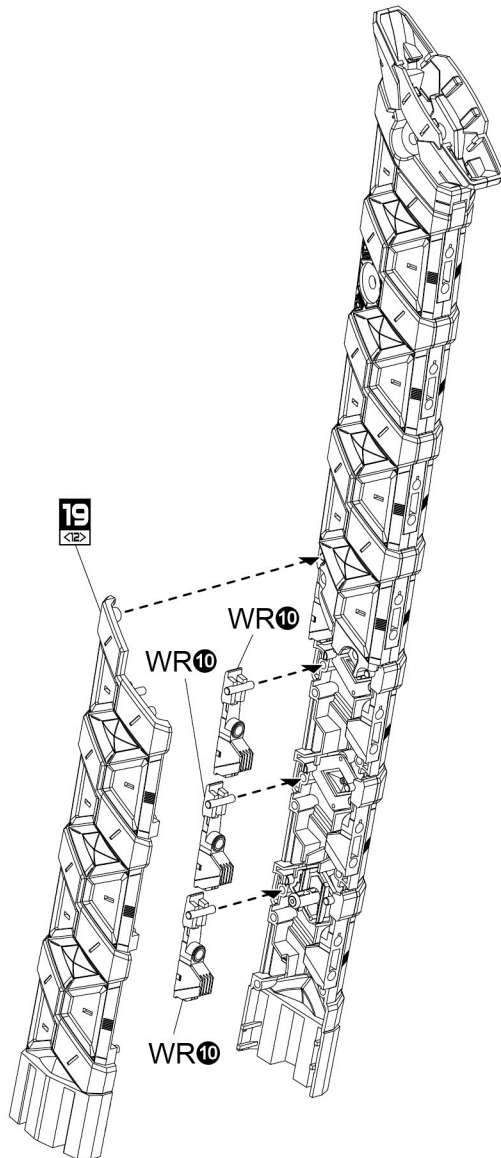
19
<11>



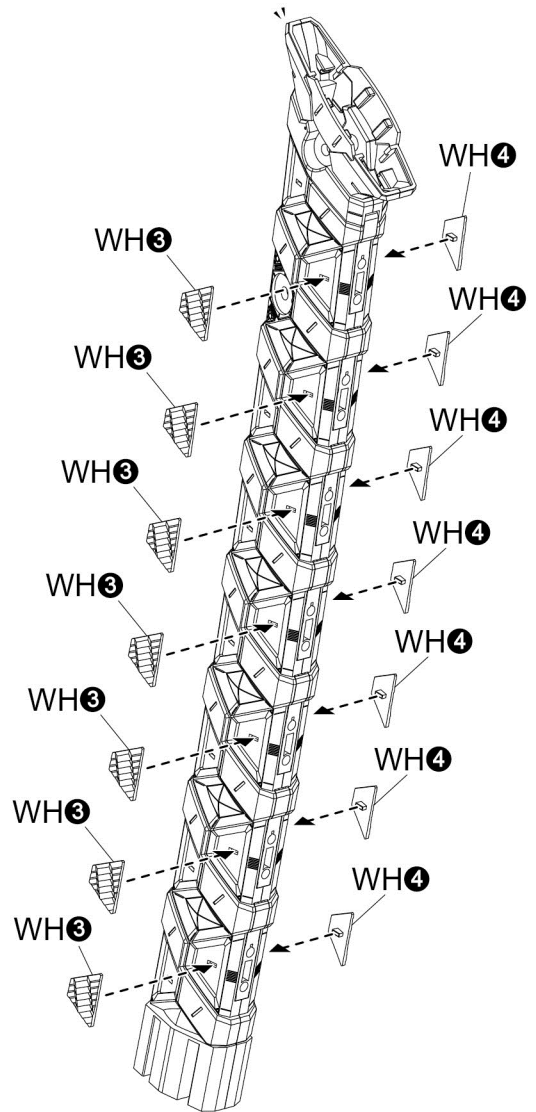
19
<12>



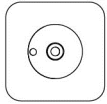
19
<13>



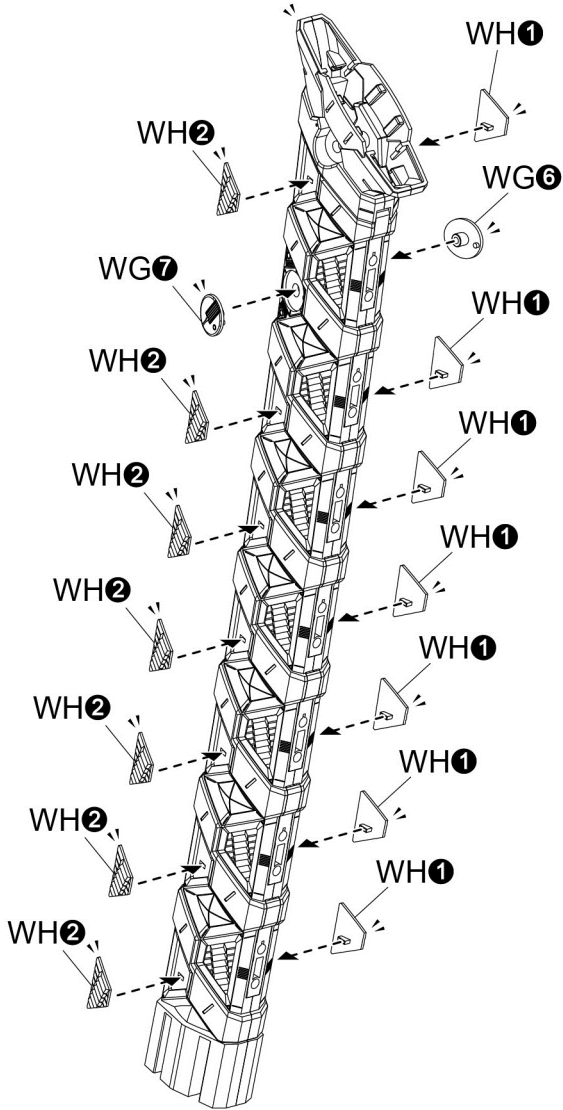
19
<14>



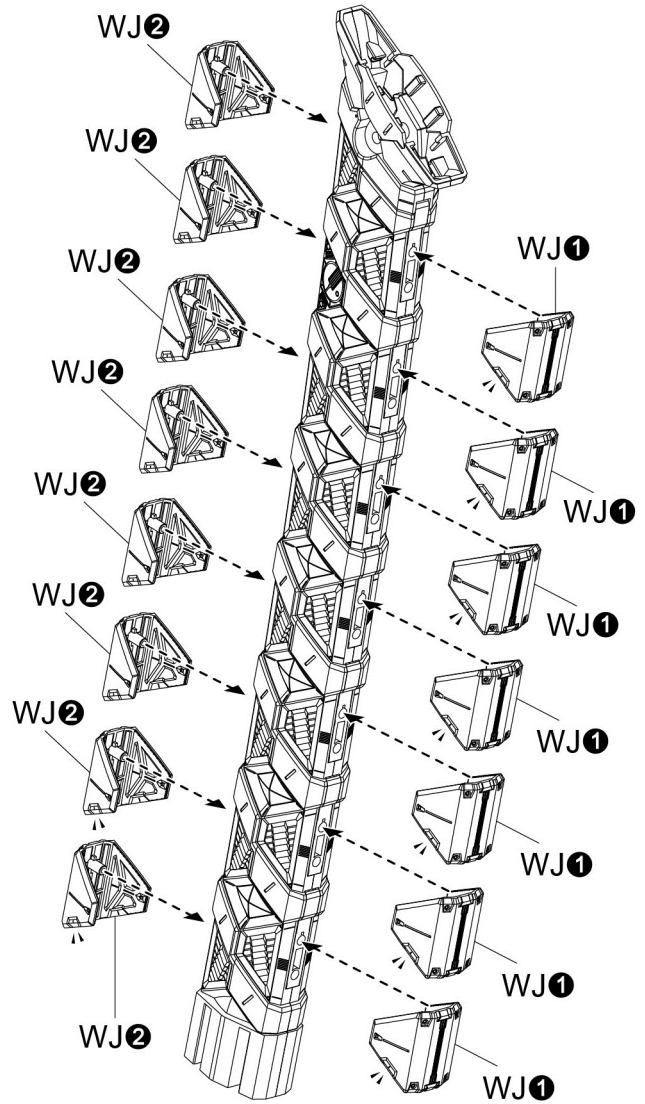
19
<15>



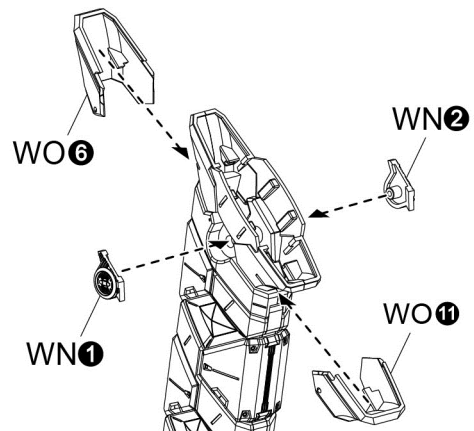
WG7



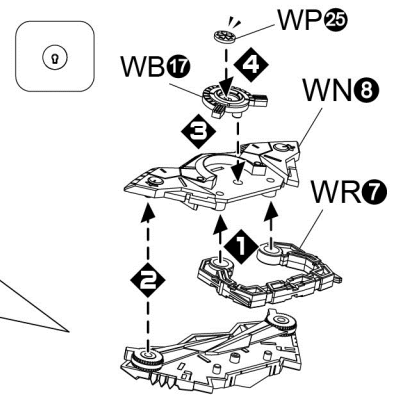
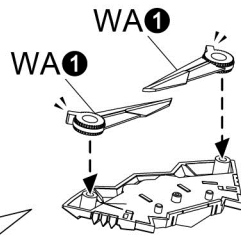
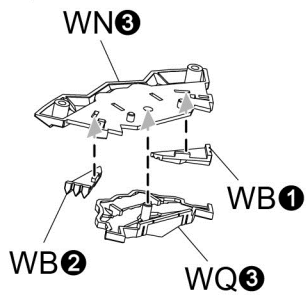
19
<16>



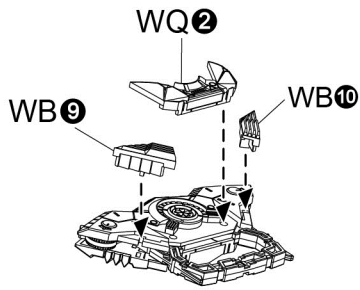
19
<17>



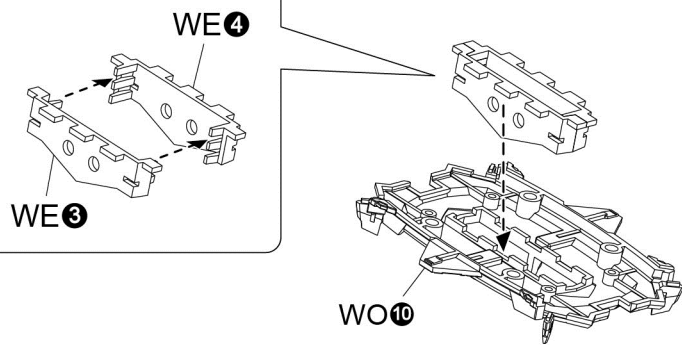
20
<1> x2



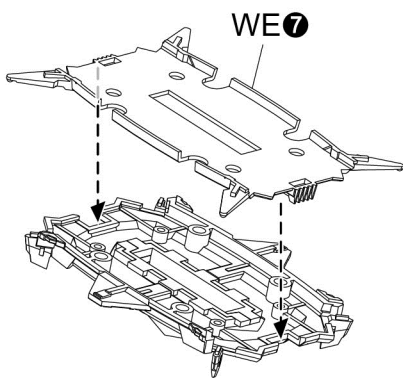
20
<2> x2



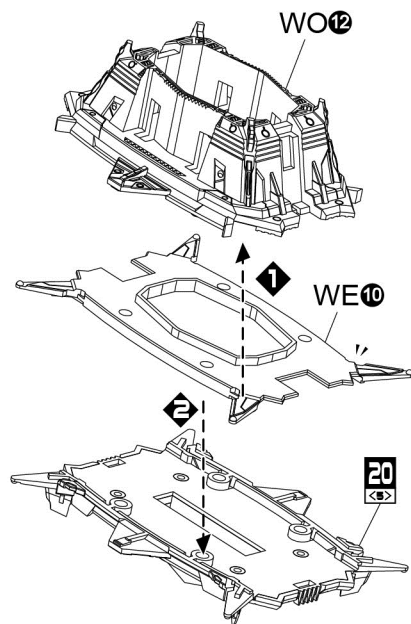
20
<3>



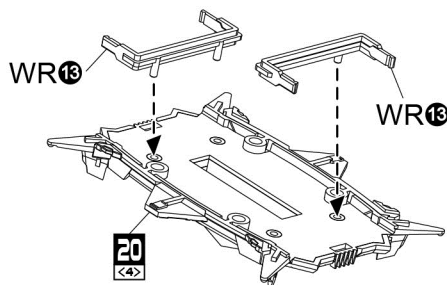
20
<4>



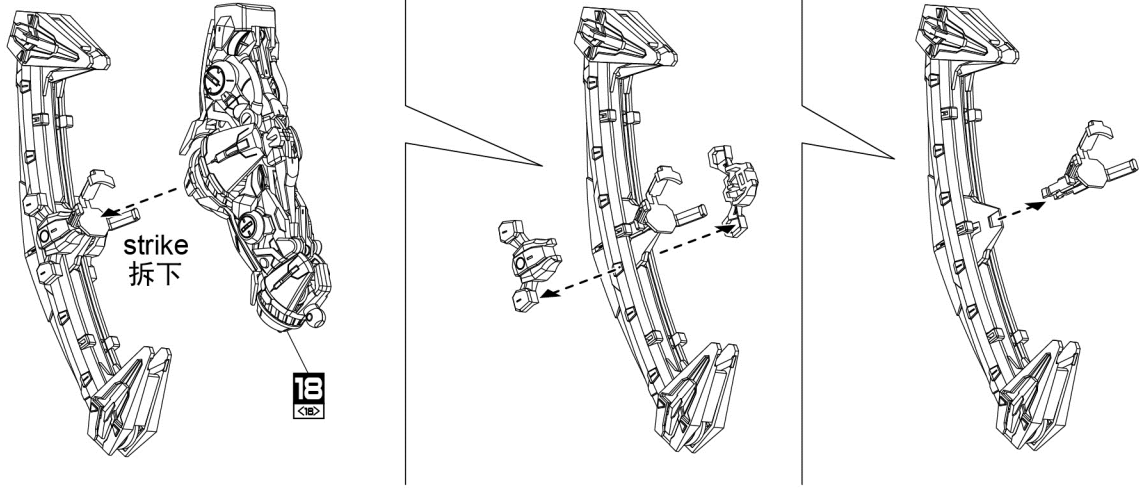
20
<5>



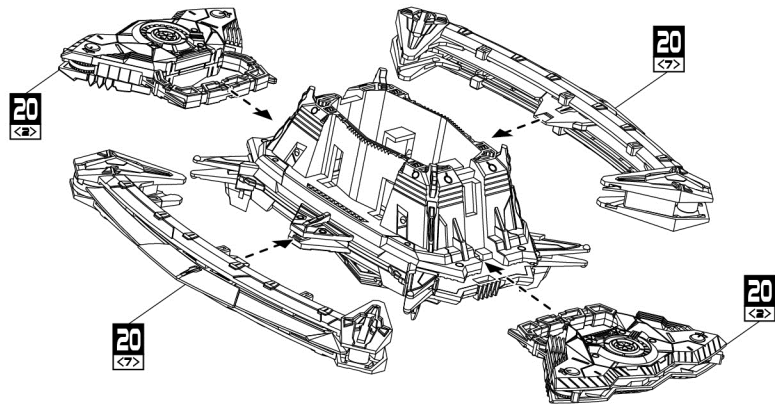
20
<5>



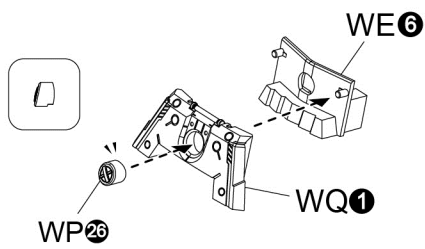
20
<7>



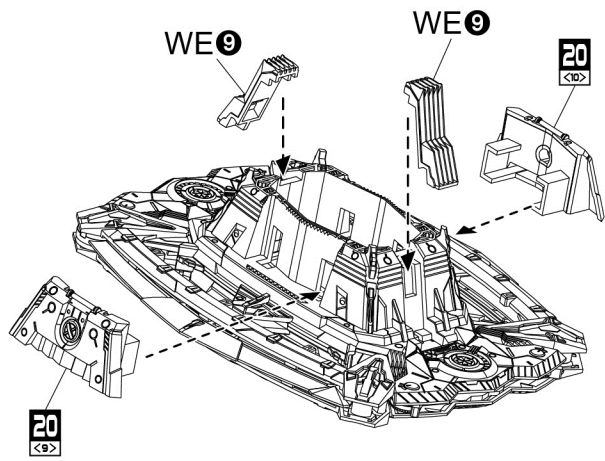
20
<8>



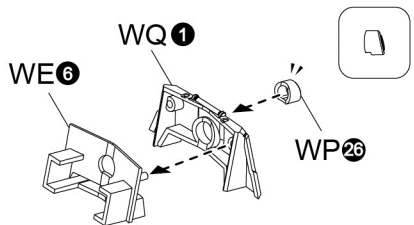
20
<9>



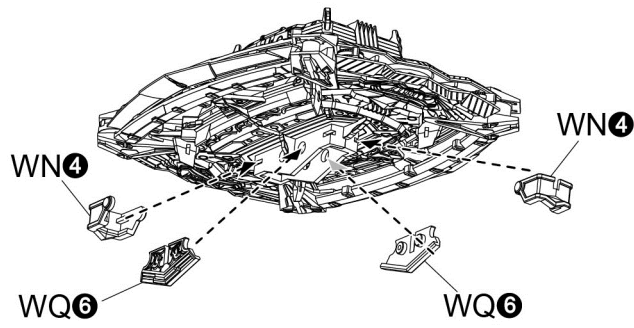
20
<11>



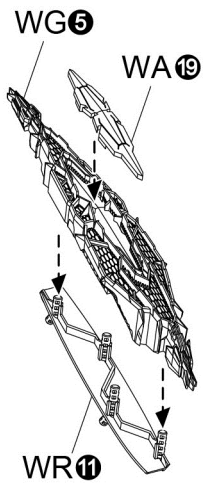
20
<10>



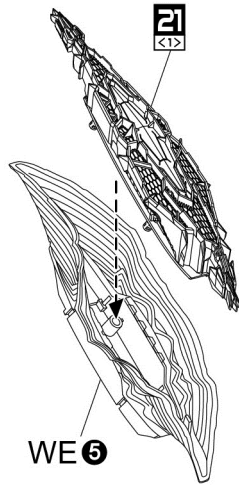
20
<12>



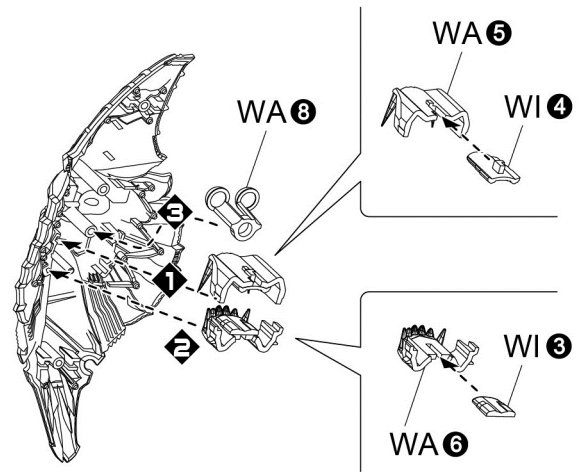
21
<1>



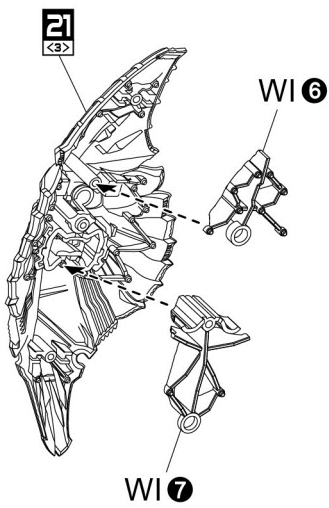
21
<2>



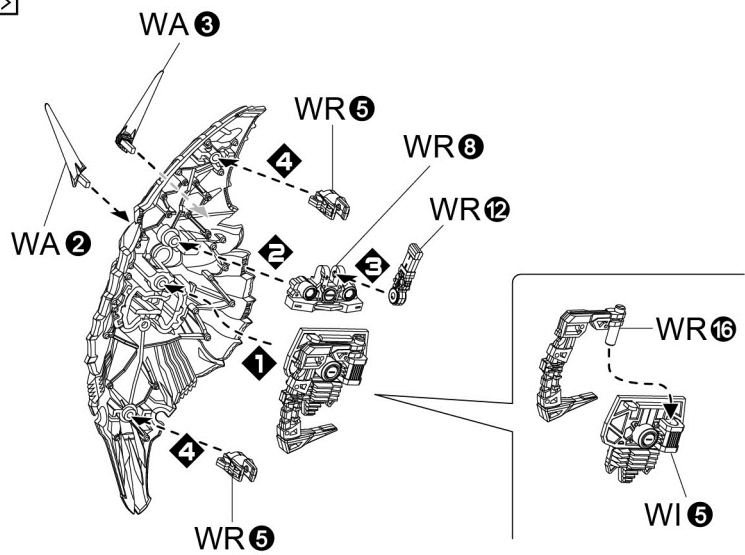
21
<3>



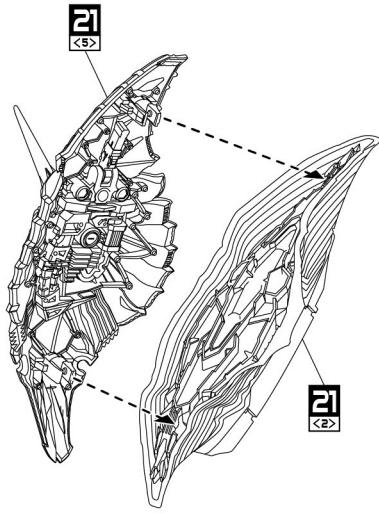
21
<4>



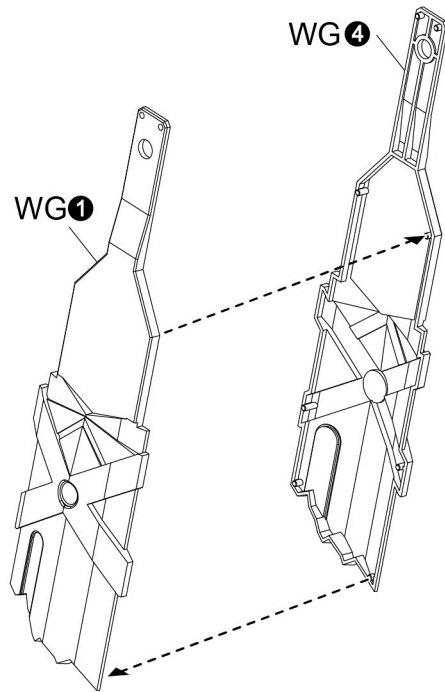
21
<5>



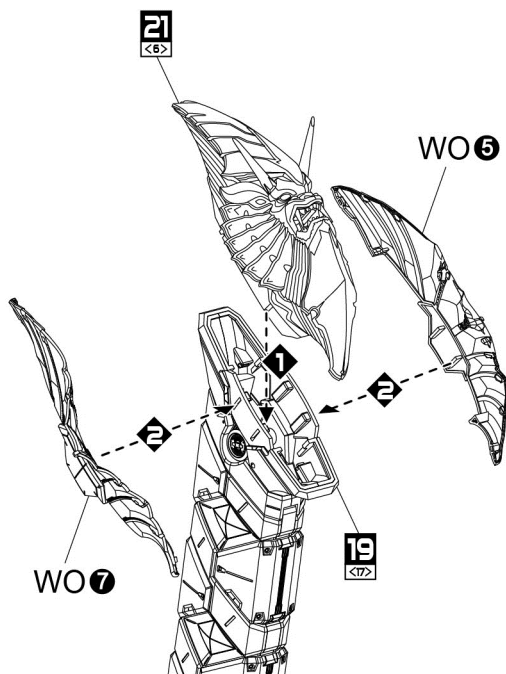
21
<6>



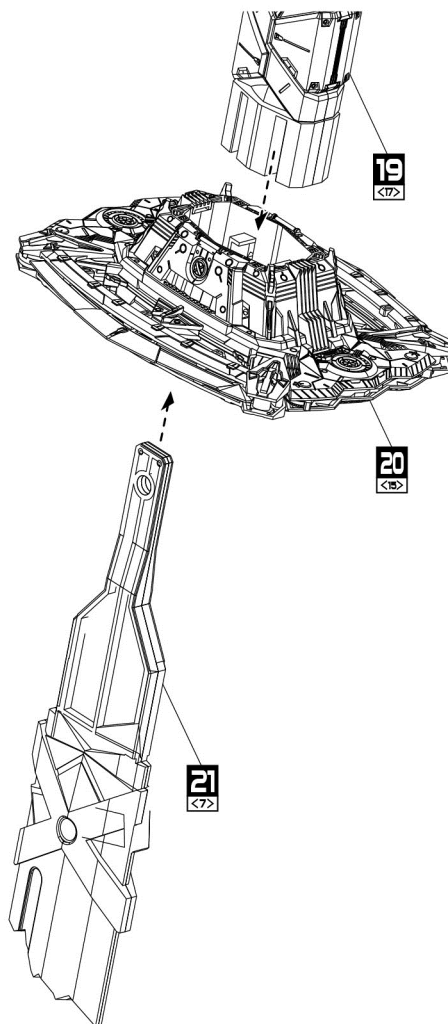
21
<7>



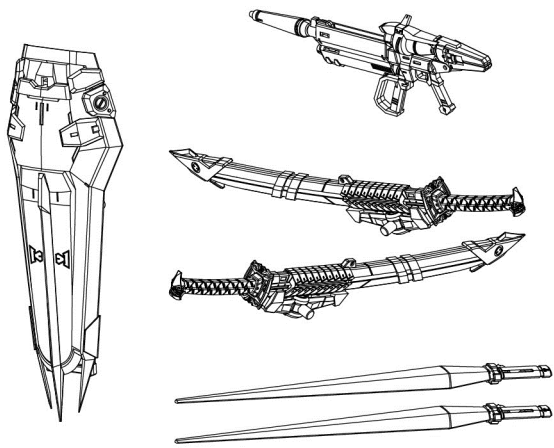
21
<8>



21
<9>

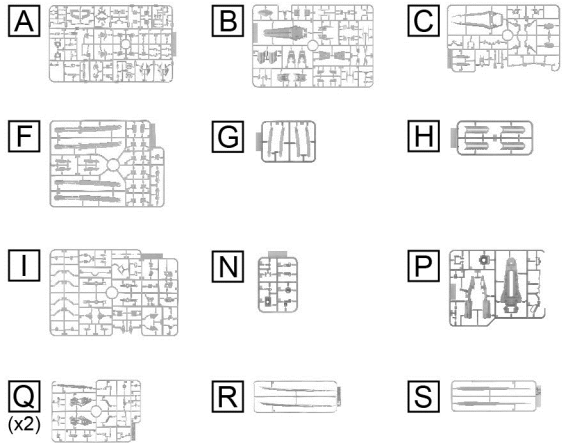


22 23 24 武器 WEAPONS

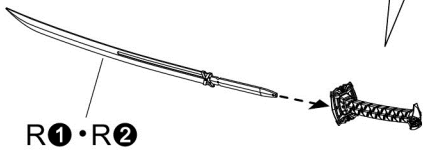
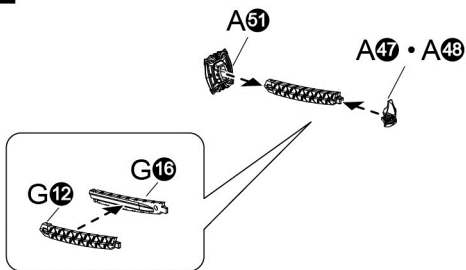


● 組裝 22 23 24 使用的配件

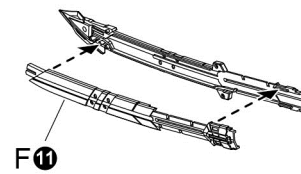
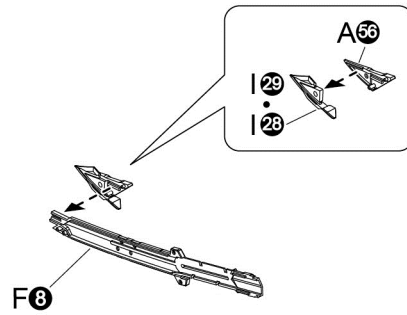
Parts to assemble **22 23 24**



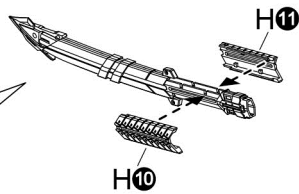
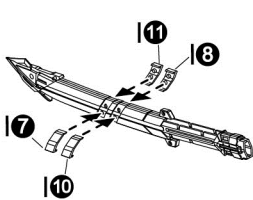
22 x2
<1>



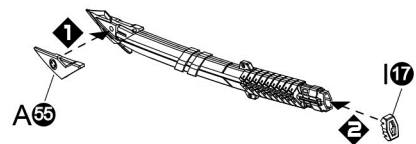
22 x2
<2>



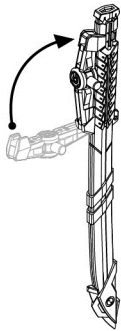
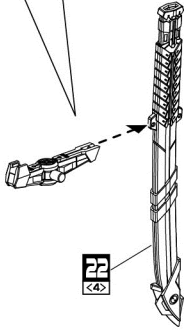
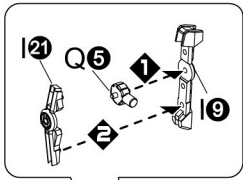
22 x2
<3>



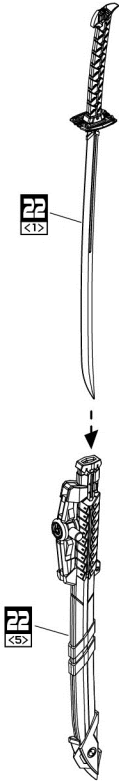
22 x2
<4>



22 左
<5> LEFT

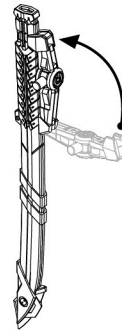
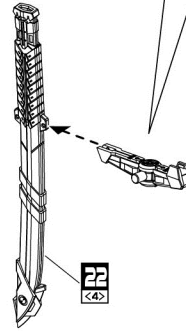
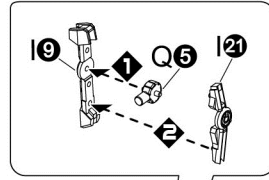


22
<6>

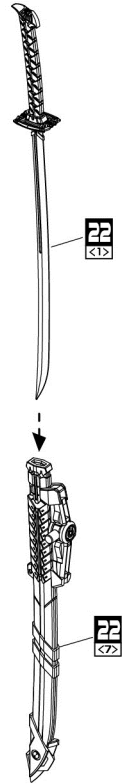


22
<6>

22 右
<7> RIGHT

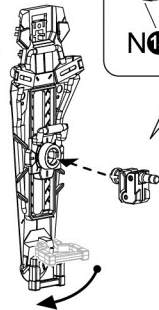
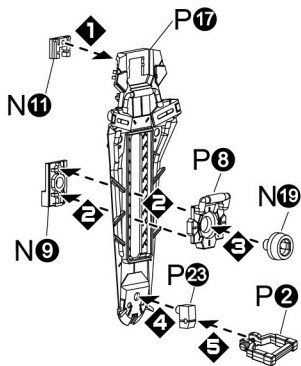


22
<8>

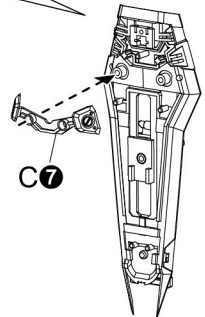
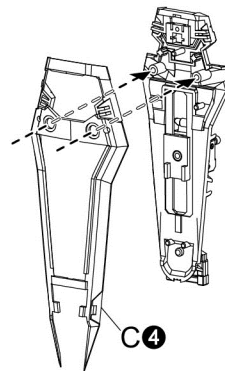


22
<8>

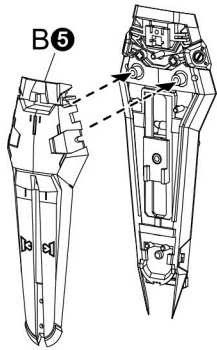
23
<1>



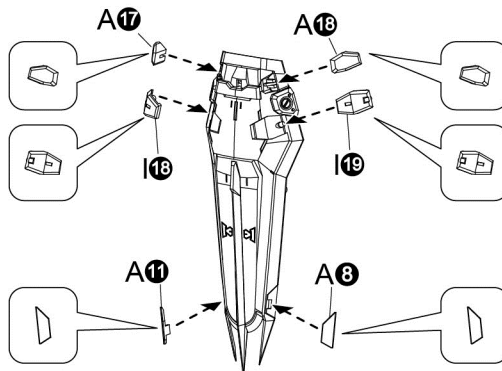
23
<2>



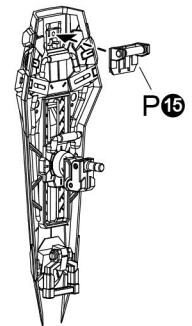
23
<3>



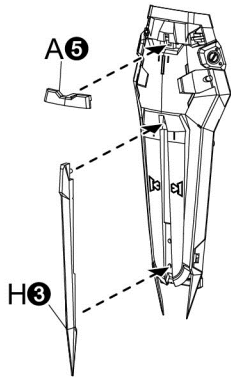
23
<4>



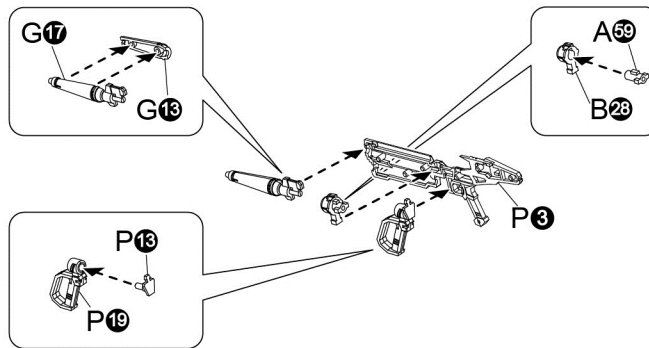
23
<5>



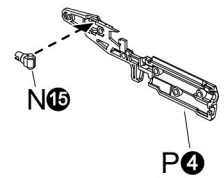
23
<6>



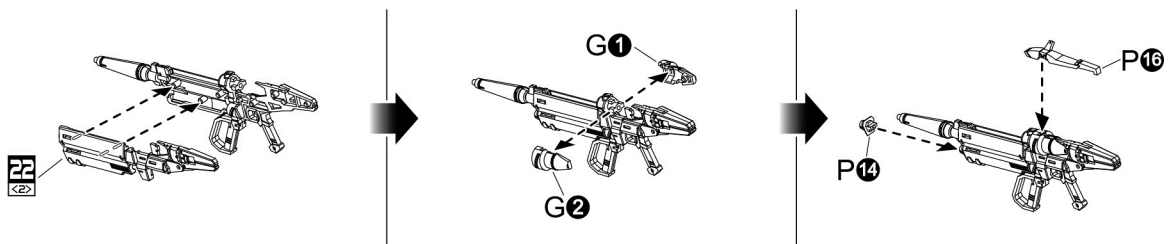
24
<1>



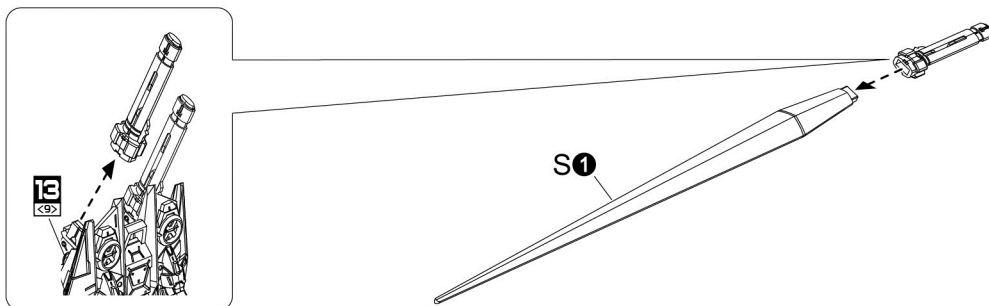
24
<2>



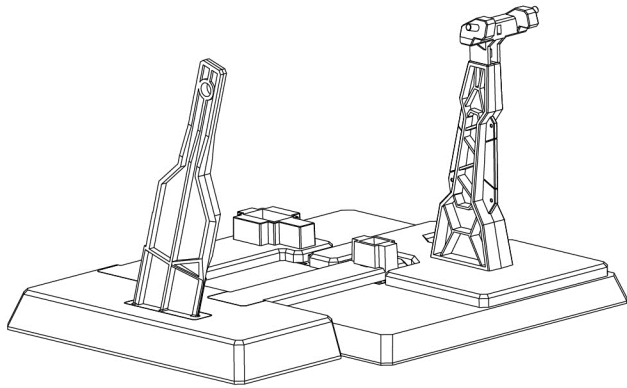
24
<3>



24 x2
<4>

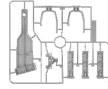


25 展示架 DISPLAY STAND

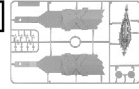


• 組裝 **25** 使用的配件 Parts to assemble **25**

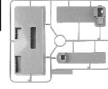
WF



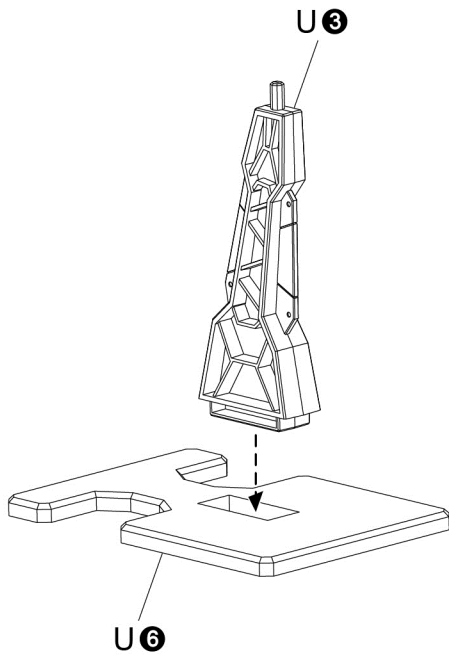
WG



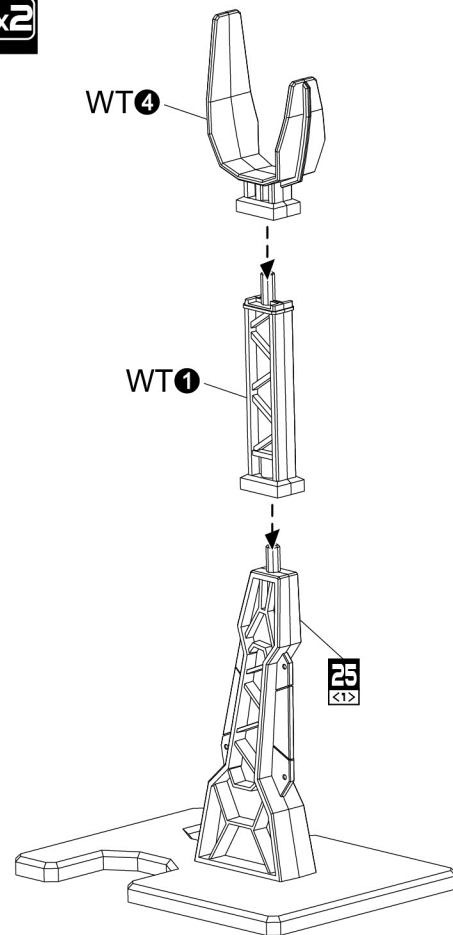
WS



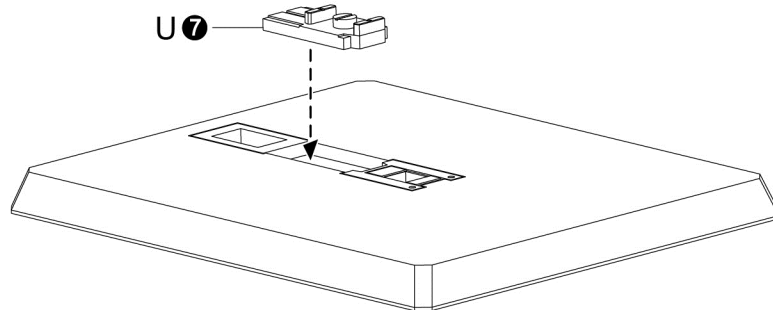
25 **x2**
<1>

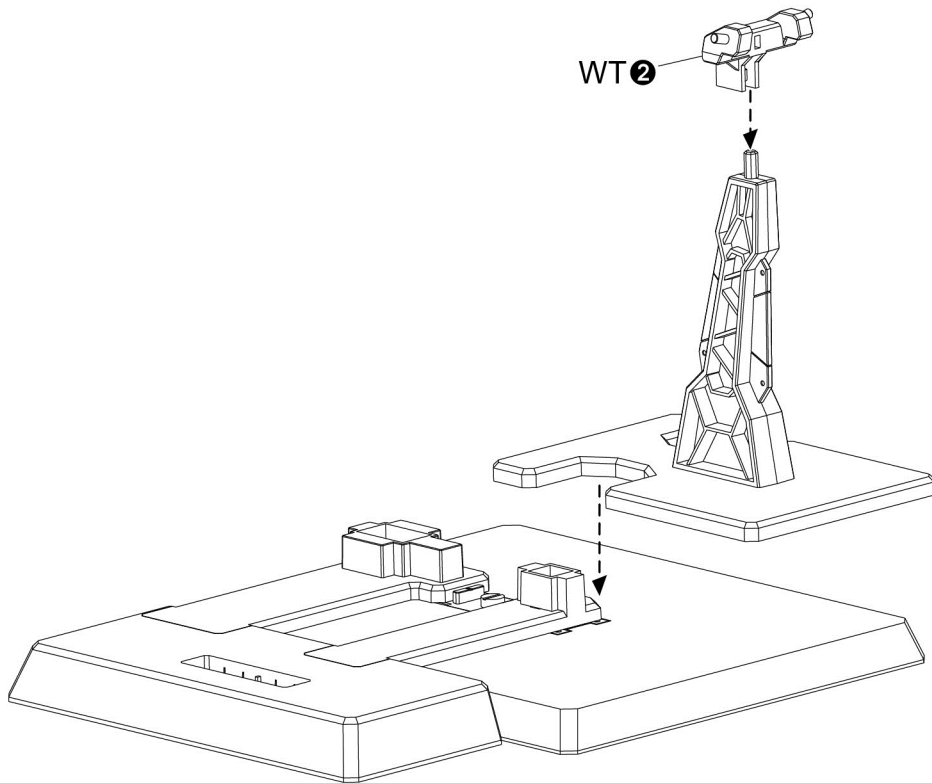
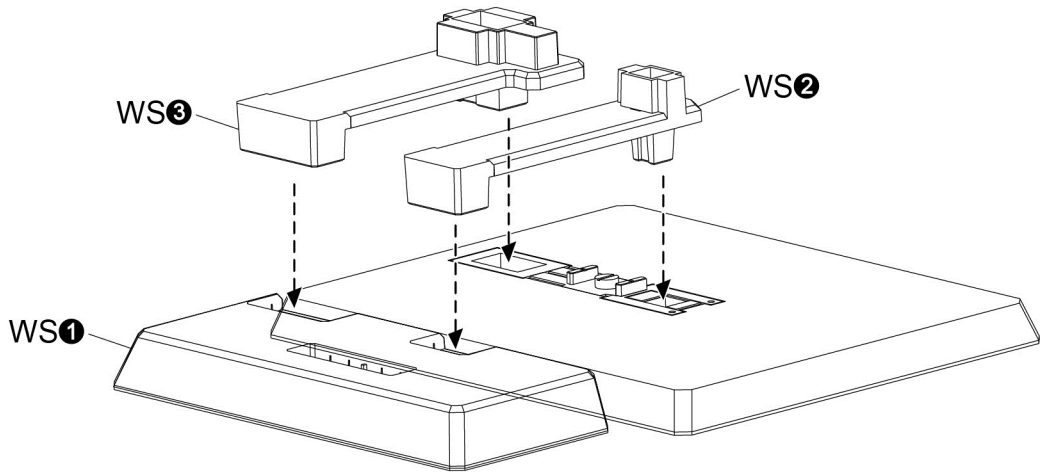


25 **x2**
<2>

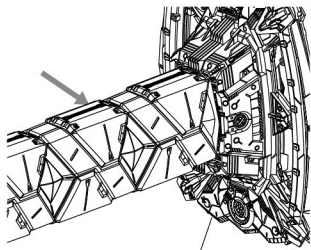


25
<3>

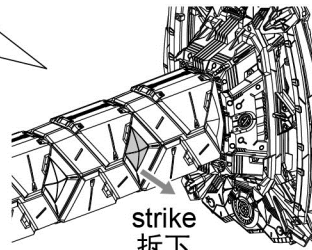




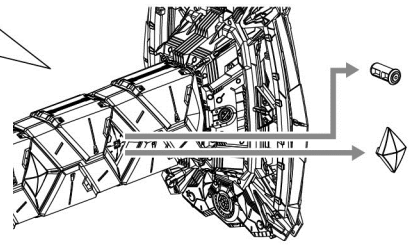
25
<6>



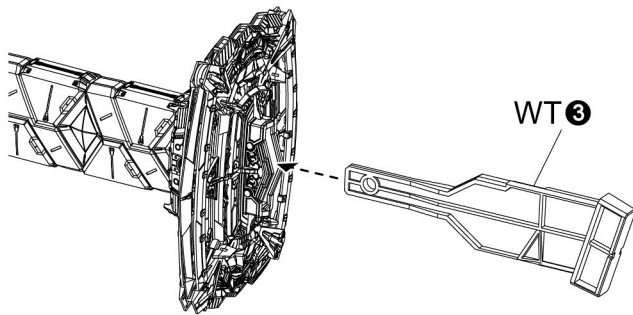
21
<9>



strike
拆下

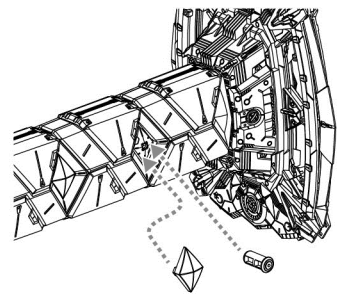


25
<7>

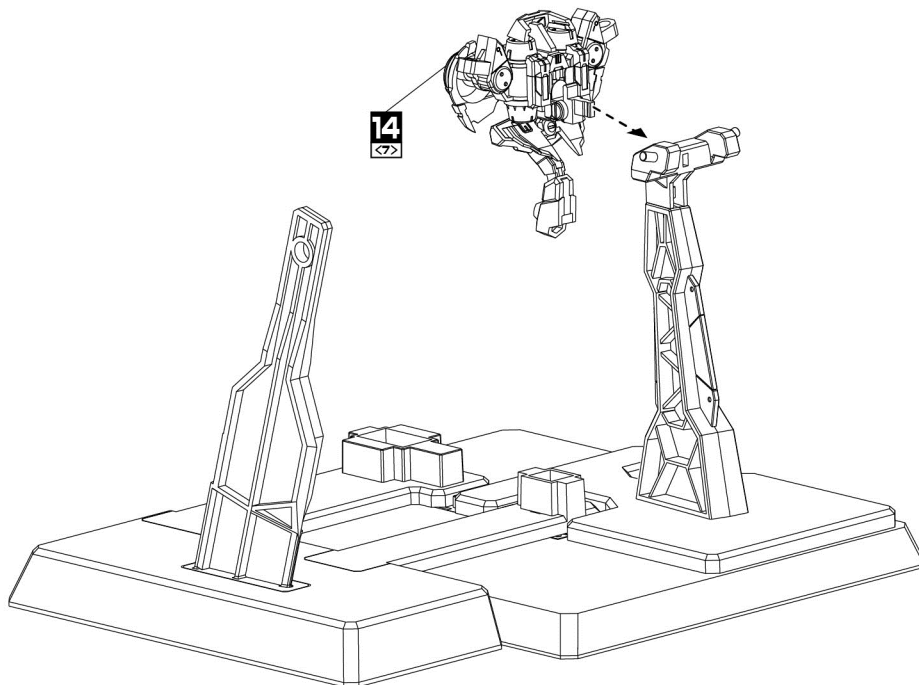


WT 3

25
<8>



25
<9>



14
<7>

