

ASTRAEUS GUNLE FRAME

8810

1/100 SCALE

异端战士蓝色机

DABAN
MODEL



《組裝時的注意》

- 組裝前請詳細閱讀說明書。
- 請將零件按編號整齊組裝，組裝后把邊角料丟棄。
- 零配件當中有帶尖銳或刺手的，在組裝時請小心。
- 建議在塗裝粘貼時使用安全的“水性塗料”。

NOTICE WHILE ASSEMBLING

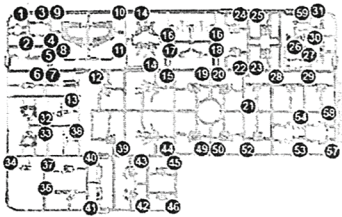
- Please read the instruction carefully before assembly.
- Please assemble the parts as per the serial numbers and discard the leftover material after assembly.
- While assembling, please pay attention that some of the parts may be sharp-pointed or aciculate.
- Please use the soft "aqueous coating" while painting.

配件一覽 PARTS LIST

注意：印有“x”符号是不需要用到的配件
Note: with the "X" symbol is not required to use the accessories

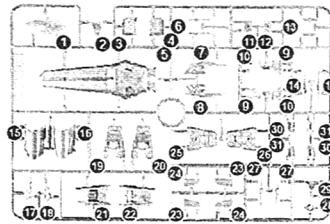
A 配件(FITTINGS)

(ABS樹脂:PS) Polystyrene:PS



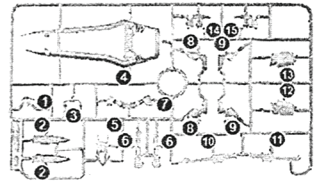
B 配件(FITTINGS)

(聚苯乙烯樹脂:PS) Polystyrene:PS



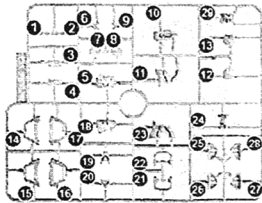
C 配件(FITTINGS)

(聚苯乙烯樹脂:PS) Polystyrene:PS



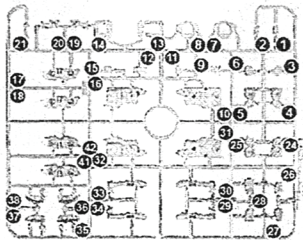
D 配件(FITTINGS)

(聚苯乙烯樹脂:PS) Polystyrene:PS



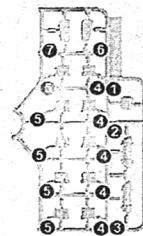
E 配件(FITTINGS)

(ABS樹脂:PS) Polystyrene:PS



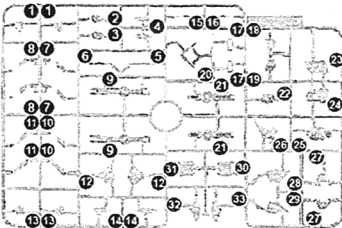
F 配件(FITTINGS)

(聚苯乙烯樹脂:PS) Polystyrene:PS



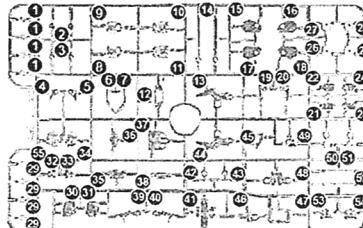
I 配件(FITTINGS)

(聚苯乙烯樹脂:PS) Polystyrene:PS



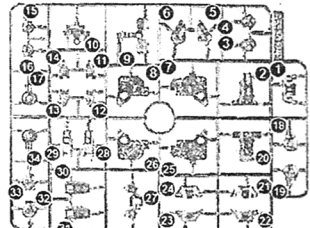
J 配件(FITTINGS)

(ABS樹脂:PS) Polystyrene:PS



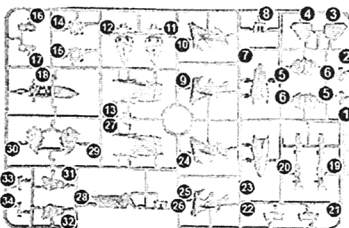
K 配件(FITTINGS)

(ABS樹脂:PS) Polystyrene:PS



M 配件(FITTINGS)

(聚苯乙烯樹脂:PS) Polystyrene:PS



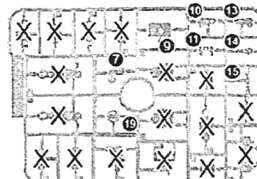
O 配件(FITTINGS)

(聚苯乙烯樹脂:PS) Polystyrene:PS



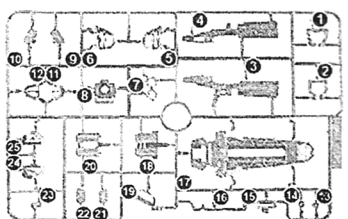
N 配件(FITTINGS)

(ABS樹脂:PS) Polystyrene:PS

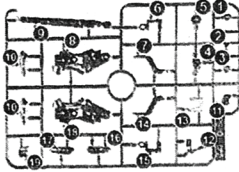


P 配件(FITTINGS)

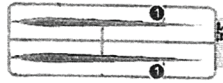
(聚苯乙烯樹脂:PS) Polystyrene:PS



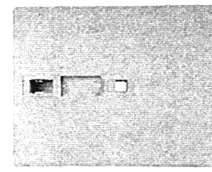
Q 配件(FITTINGS) (x2)
(聚苯乙烯樹脂:PS) Polystyrene:PS



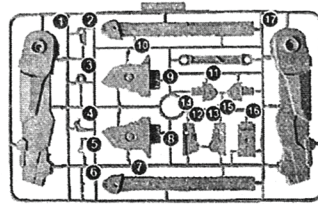
S 配件(FITTINGS)
(ABS樹脂:PS) Polystyrene:PS



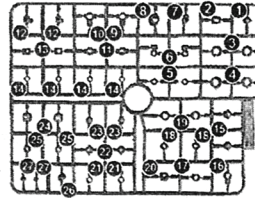
T 配件(FITTINGS)
(聚苯乙烯樹脂:PS) Polystyrene:PS



Z 配件(FITTINGS)
(ABS樹脂:PS) Polystyrene:PS



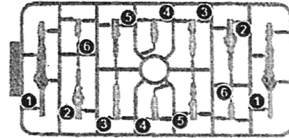
PC 配件(FITTINGS)
(聚苯乙烯樹脂:PS) Polystyrene:PS



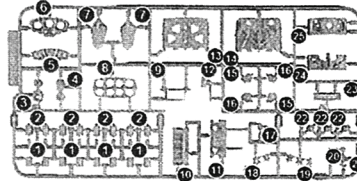
WA 配件(FITTINGS) (x2)
(ABS樹脂:PS) Polystyrene:PS



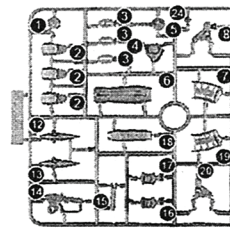
WB 配件(FITTINGS)
(ABS樹脂:PS) Polystyrene:PS



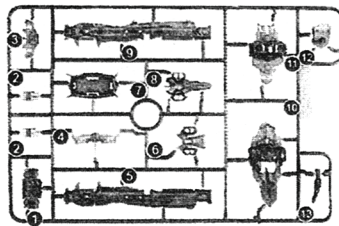
WC 配件(FITTINGS) (x2)
(聚苯乙烯樹脂:PS) Polystyrene:PS



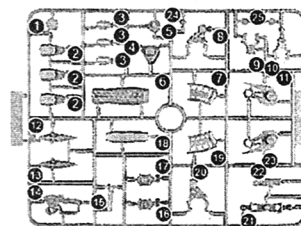
WE2 配件(FITTINGS)
(ABS樹脂:PS) Polystyrene:PS



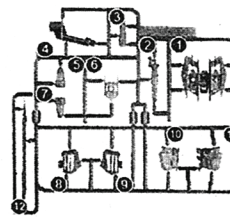
WD 配件(FITTINGS) (x2)
(聚苯乙烯樹脂:PS) Polystyrene:PS



WE1 配件(FITTINGS)
(ABS樹脂:PS) Polystyrene:PS



WF 配件(FITTINGS)
(ABS樹脂:PS) Polystyrene:PS



標識貼紙... ..1張
(Mark Seal)

水貼紙... ..1張
(Water Seal)

⚠ 警告

- 不适合六岁以下儿童使用
- 含有小零件, 请勿吞食, 以免造成窒息危险;
- 内有尖端物小心使用请勿刺人, 以免造成伤害;
- 请在成人指导下正确使用;

适用年龄: 十五岁以上

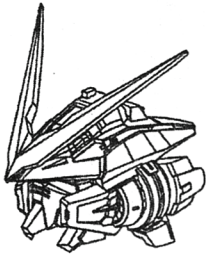


WARNING:

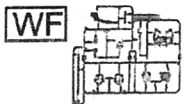
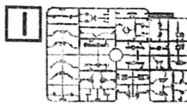
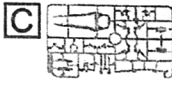
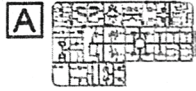
CHOKING HAZARD-Small parts.
Not for children under 15 years.



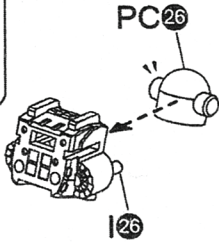
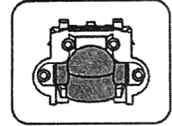
1 頭部 HEAD UNIT



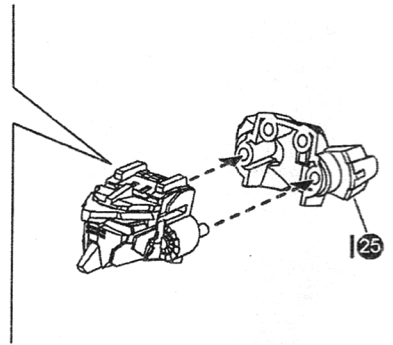
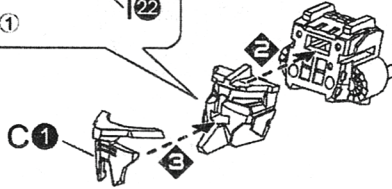
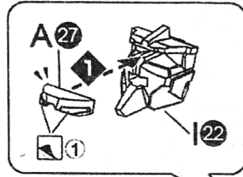
• 組裝 1 使用的配件 Parts to assemble 1



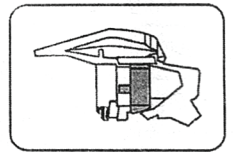
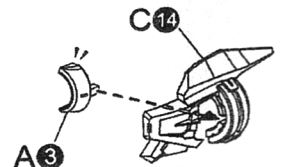
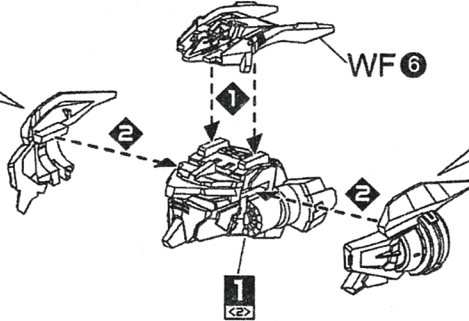
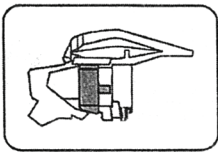
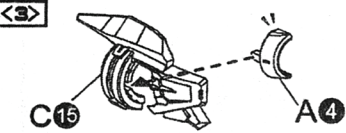
1 頭部的組裝 HEAD UNIT



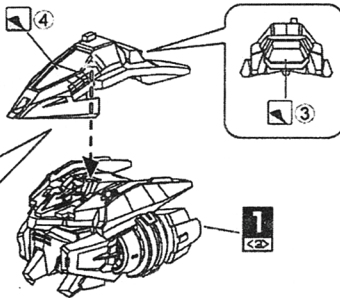
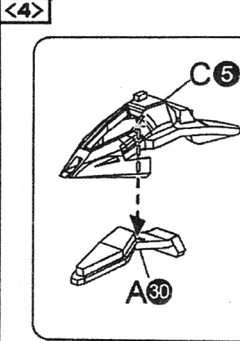
1



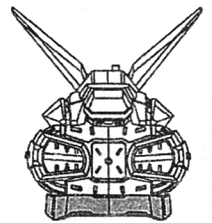
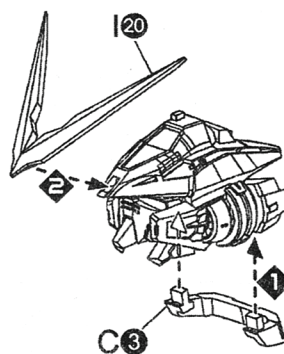
1



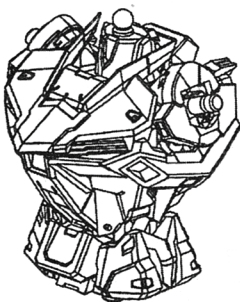
1



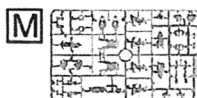
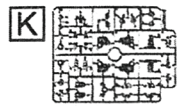
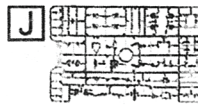
1

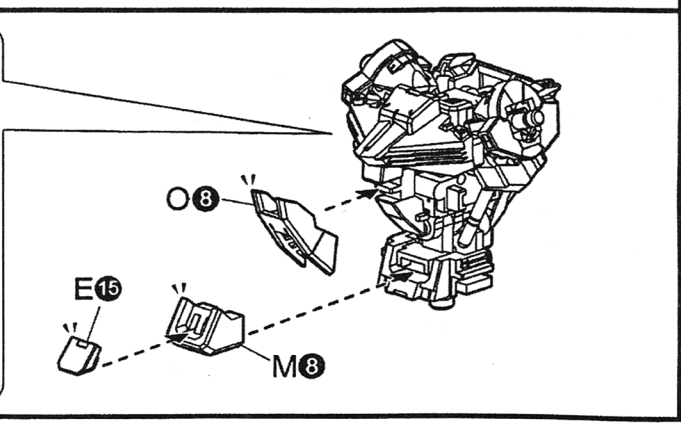
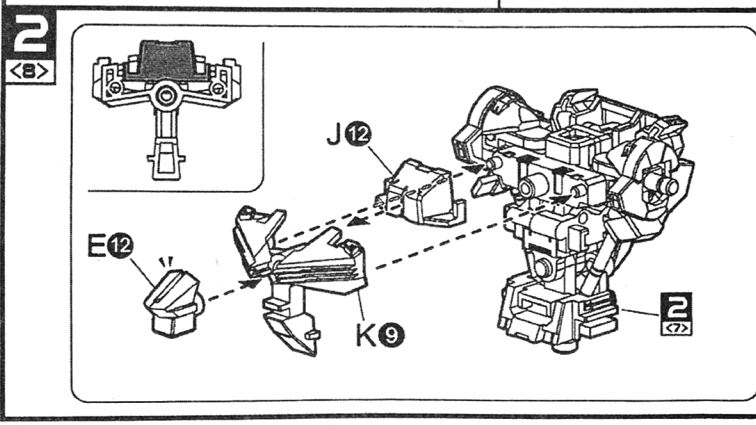
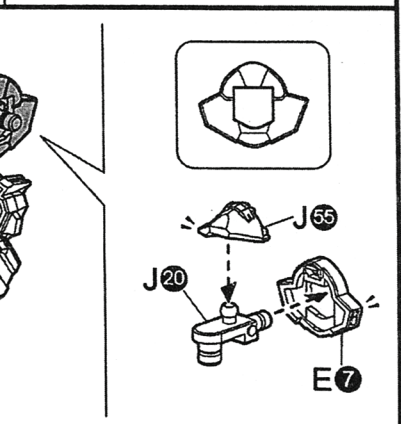
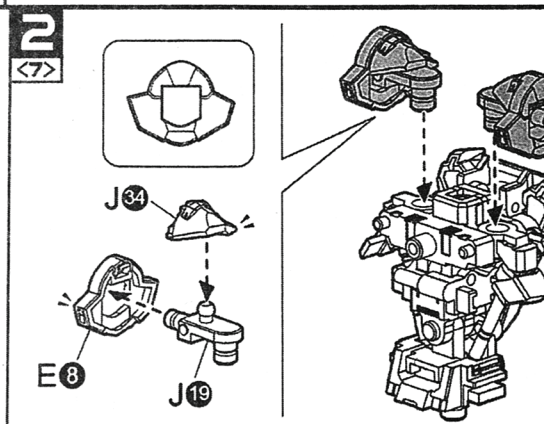
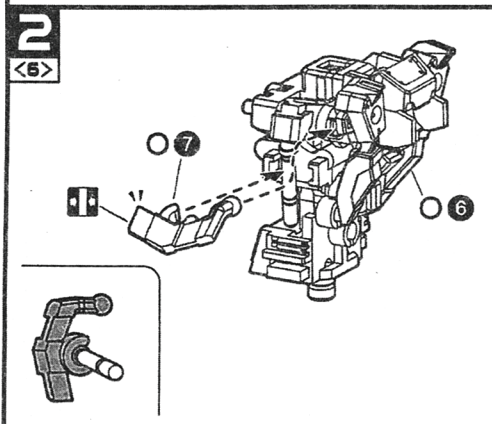
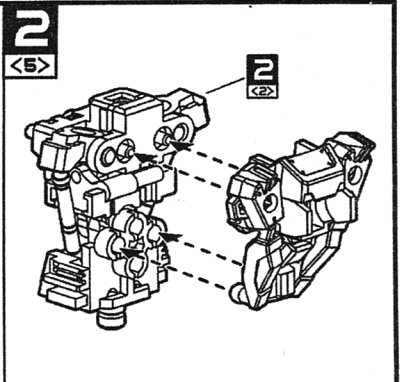
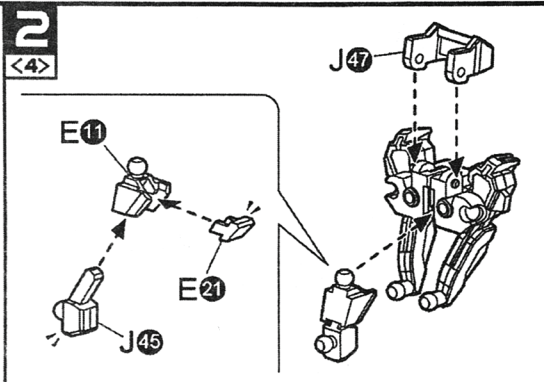
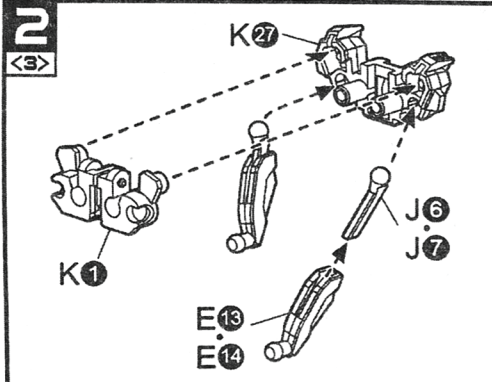
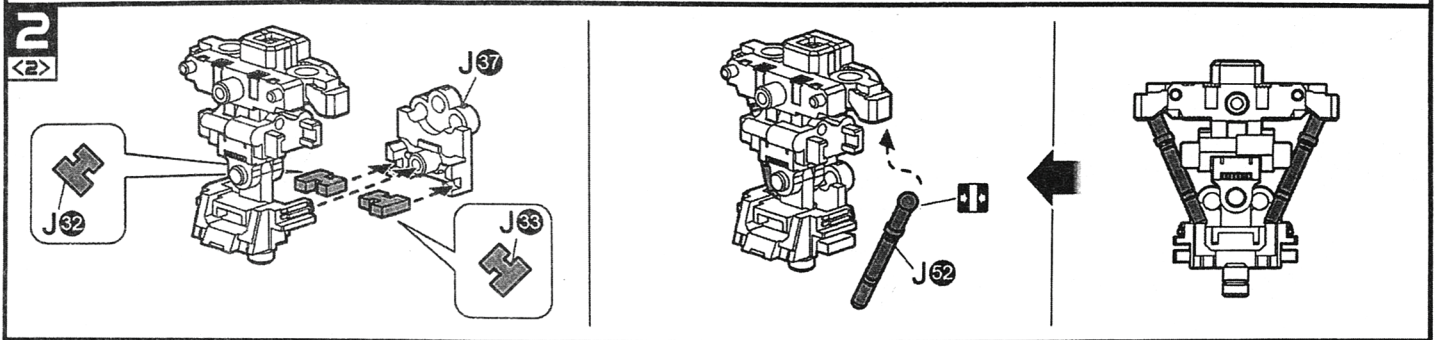
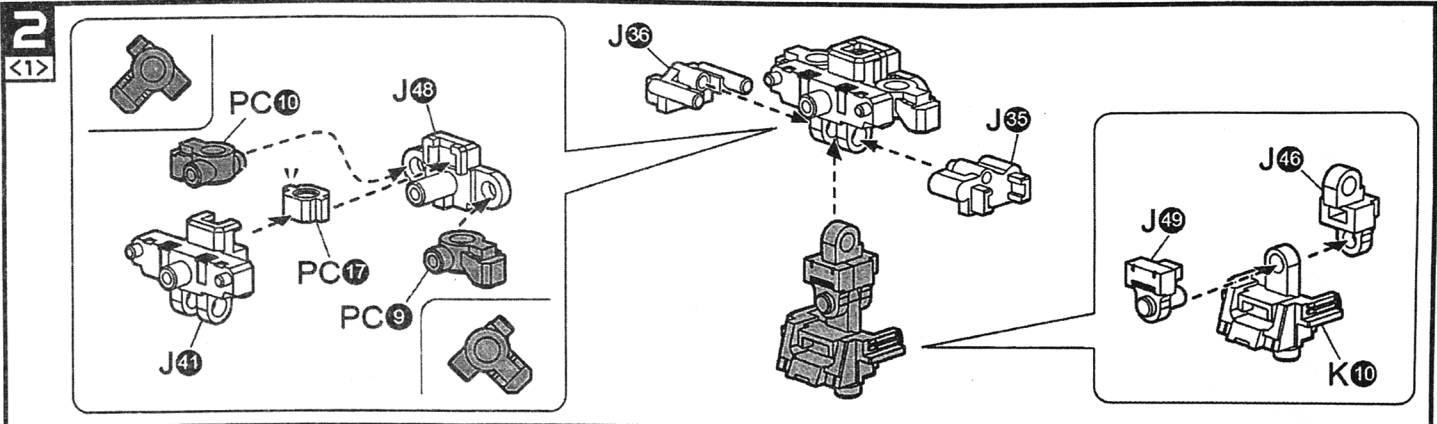


2 胸部 BODY UNIT

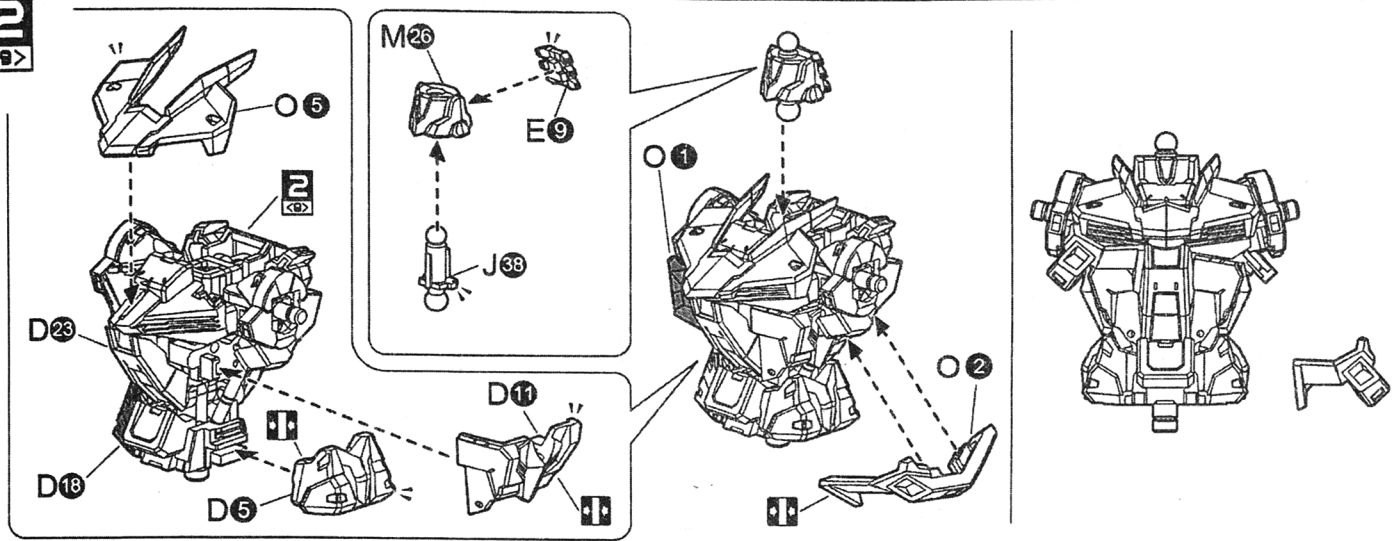


• 組裝 2 使用的配件 Parts to assemble 2



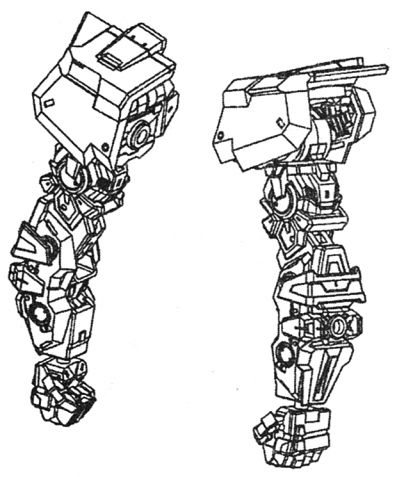
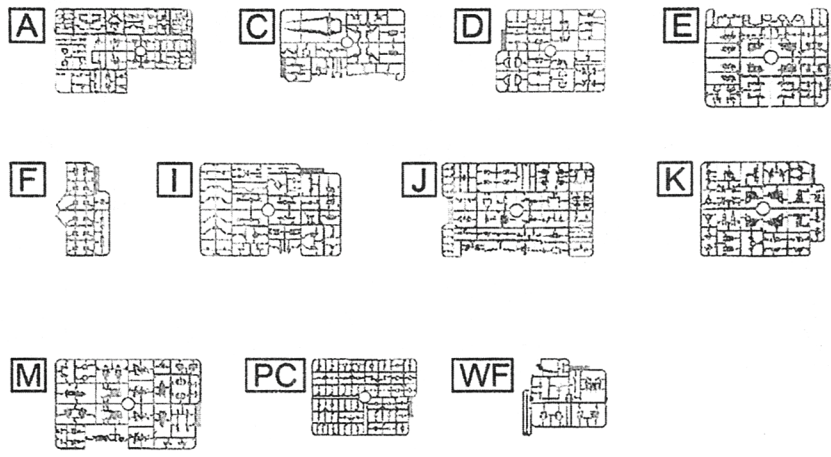


2
<9>

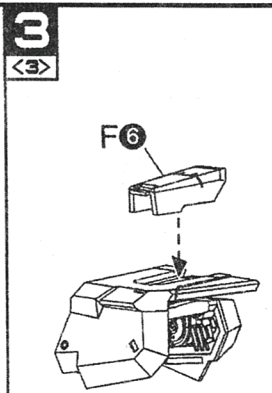
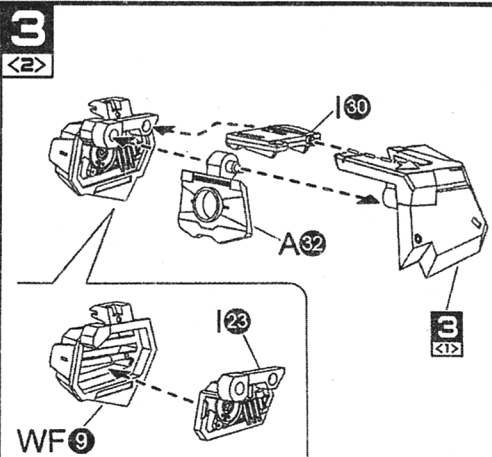
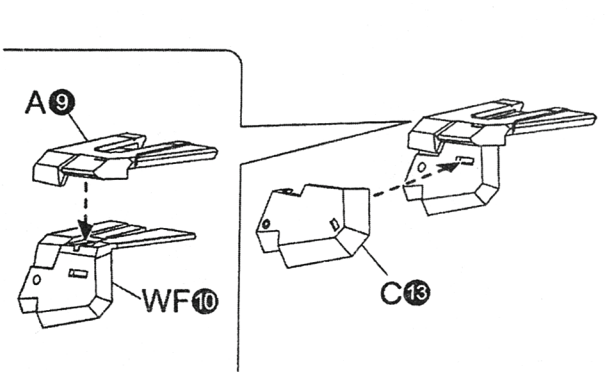


3 4 5 6 手部 ARM UNIT

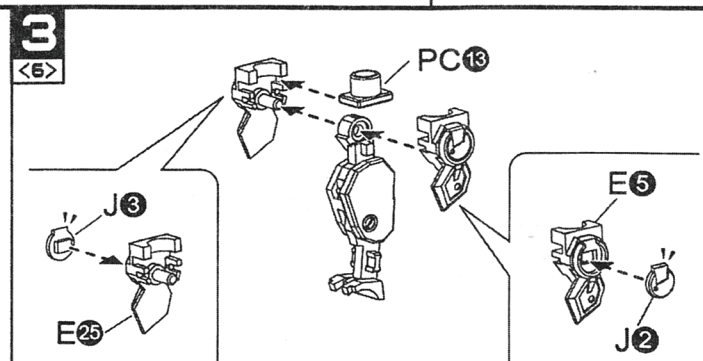
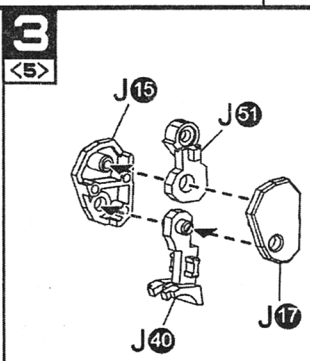
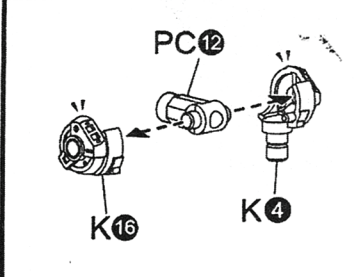
• 組裝 3 4 5 6 使用的配件 Parts to assemble 3 4 5 6



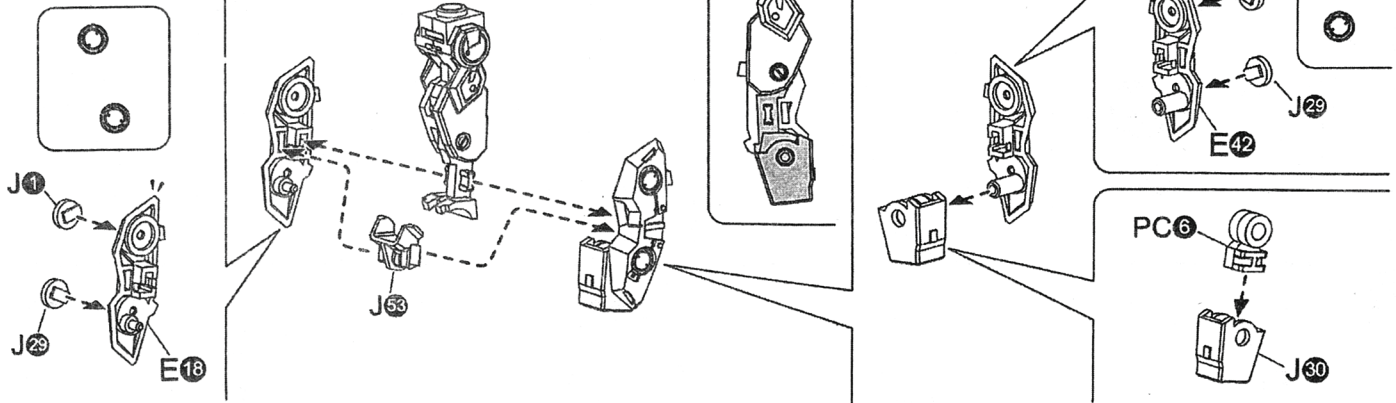
3 左肩部的組裝 LEFT SHOULDER UNIT



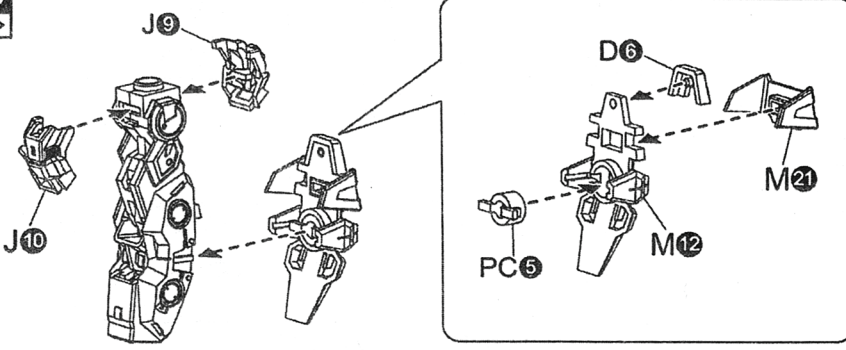
3 左腕部的組裝 LEFT ARM UNIT



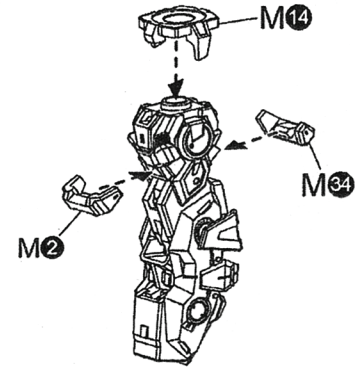
3
<7>



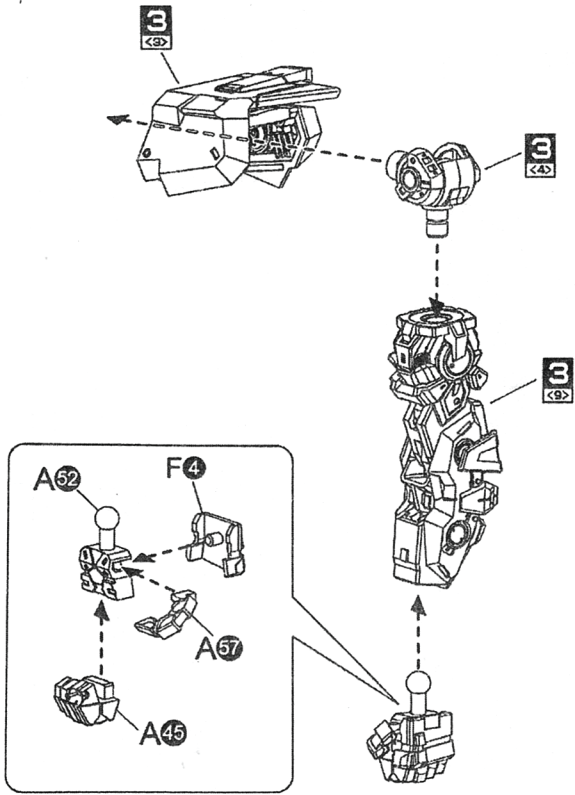
3
<8>



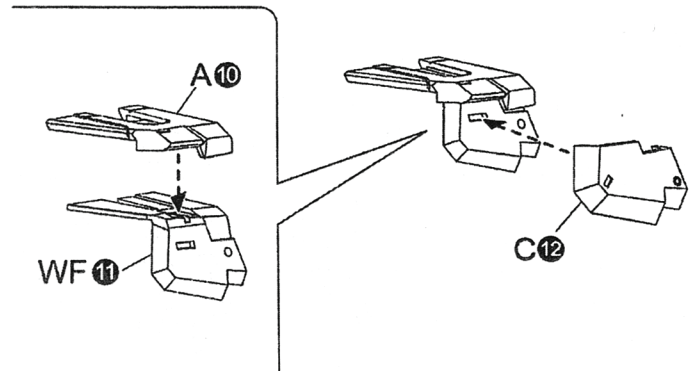
3
<9>



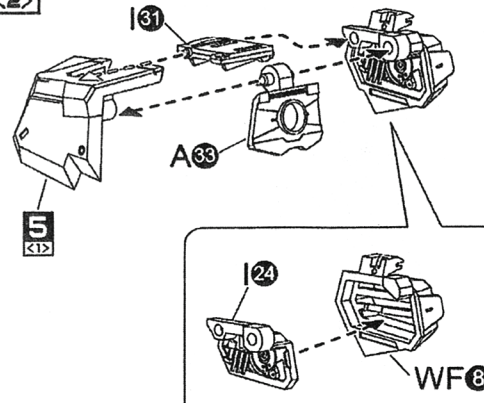
4 左腕的組裝 RIGHT ARM



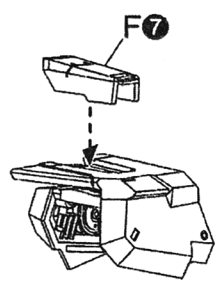
5 右肩部的組裝 RIGHT SHOULDER UNIT



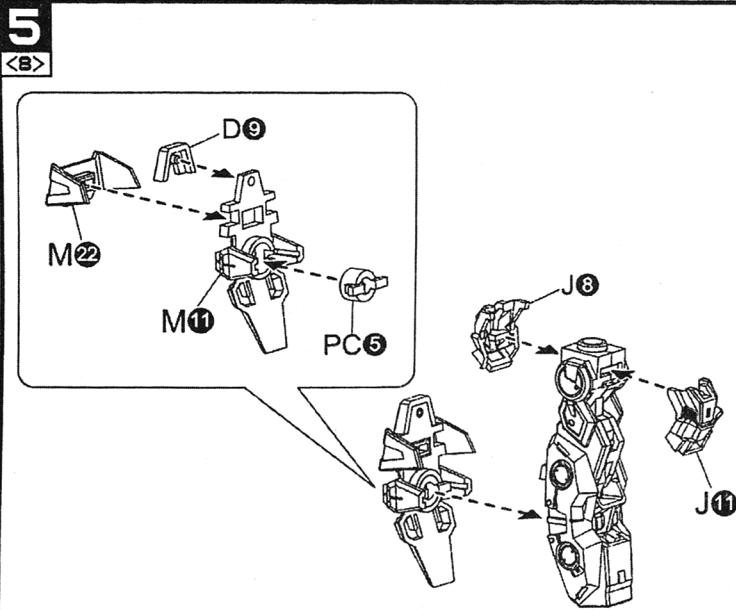
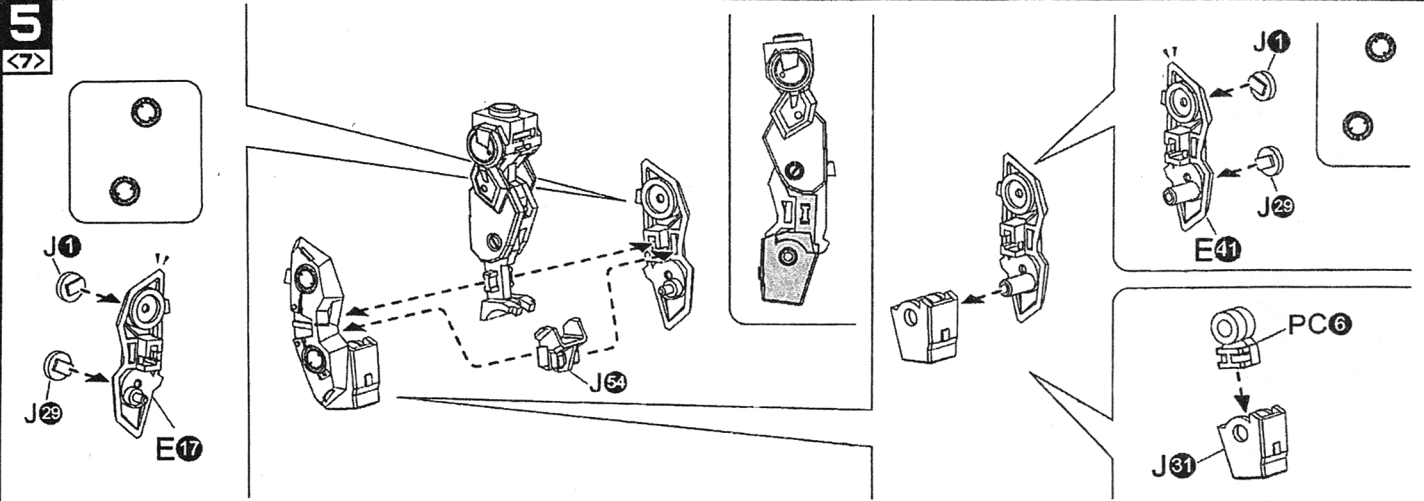
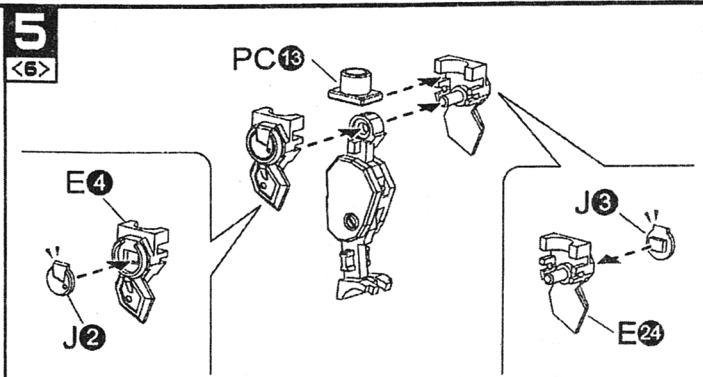
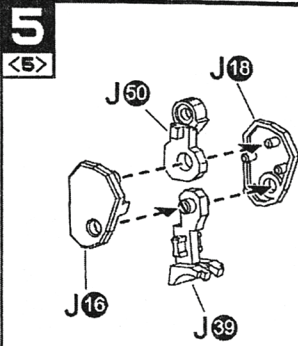
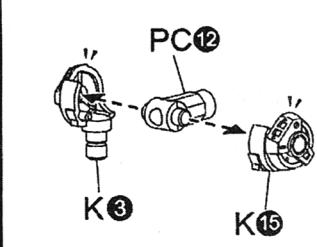
5
<2>



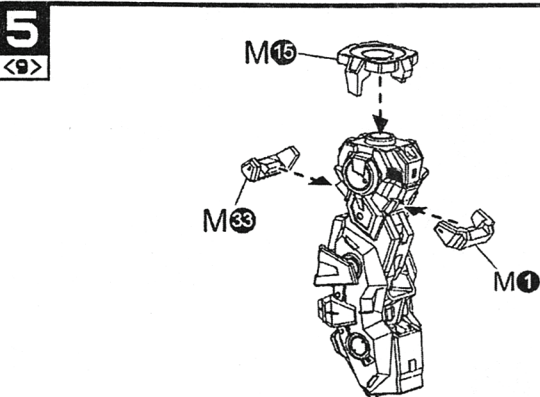
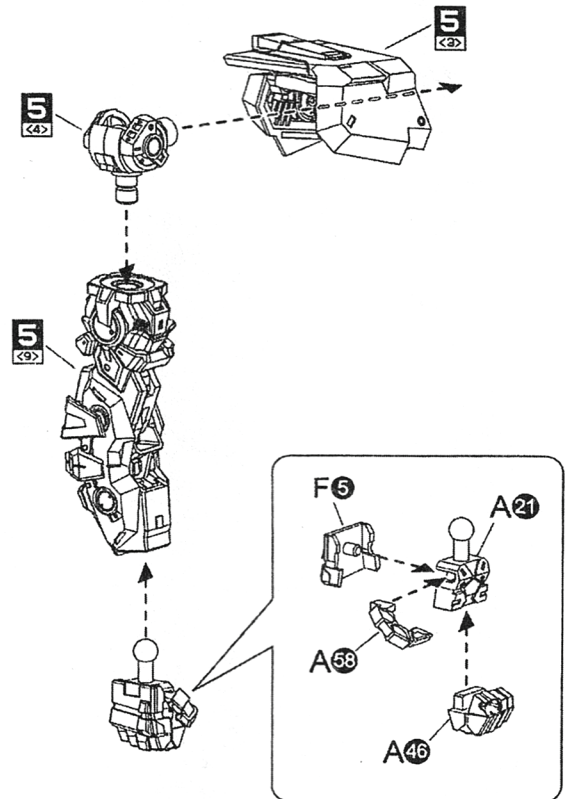
5
<3>



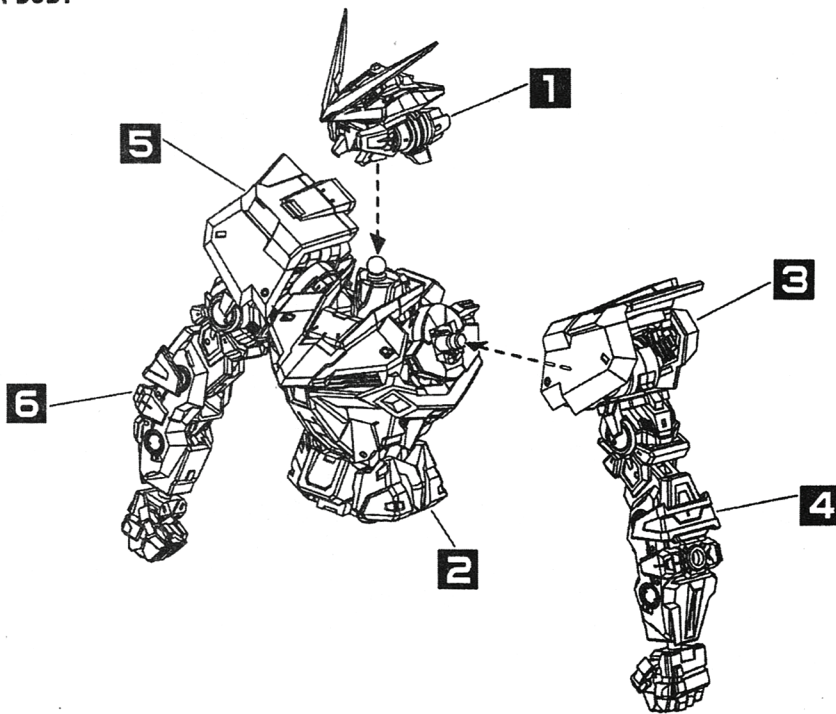
5 右腕部的組裝
RIGHT ARM UNIT



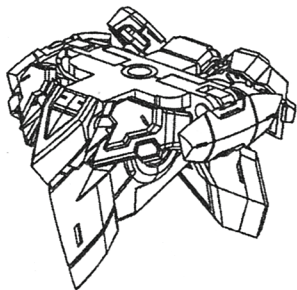
6 右腕的組裝 RIGHT ARM



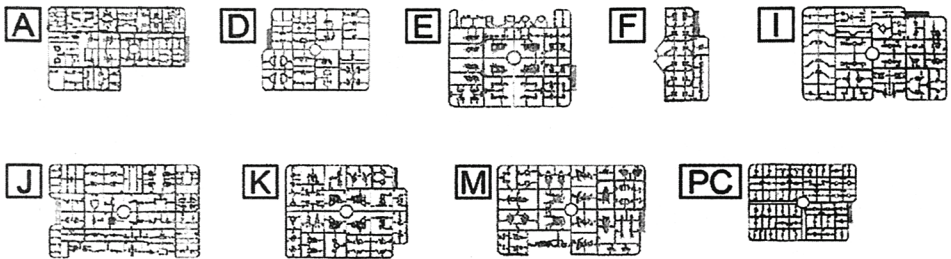
7 上半身完成 UPPER BODY



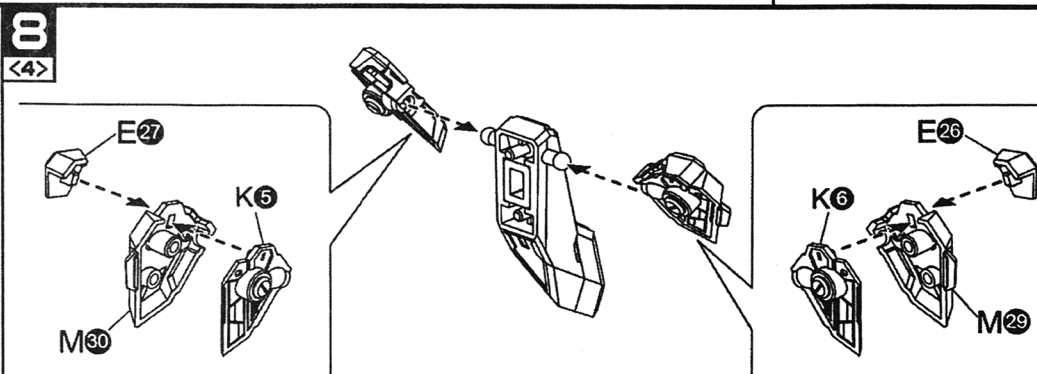
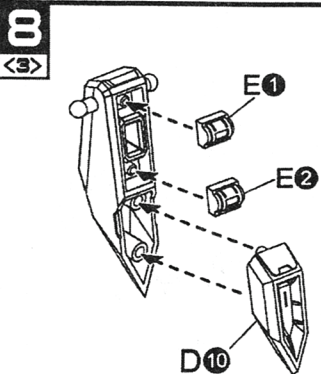
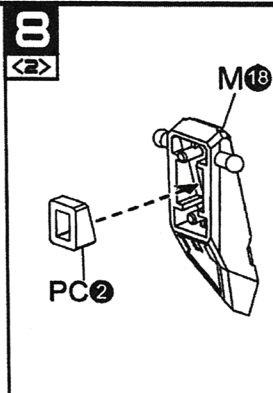
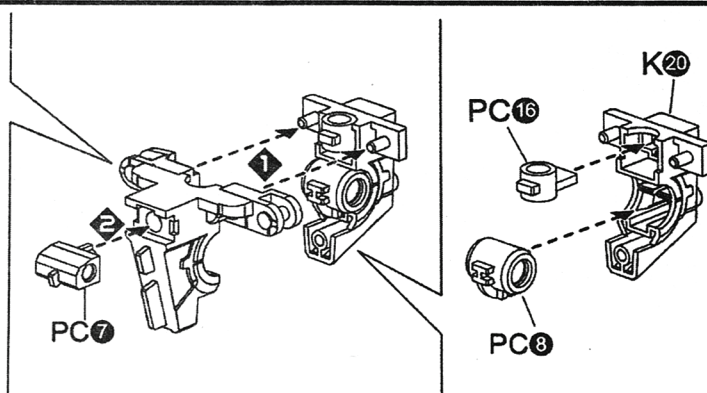
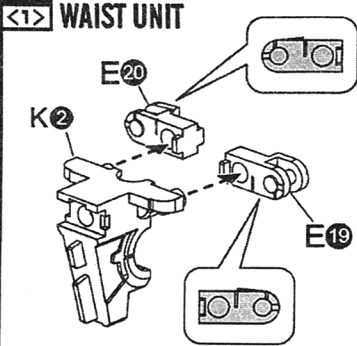
8 腰部組裝 WAIST UNIT

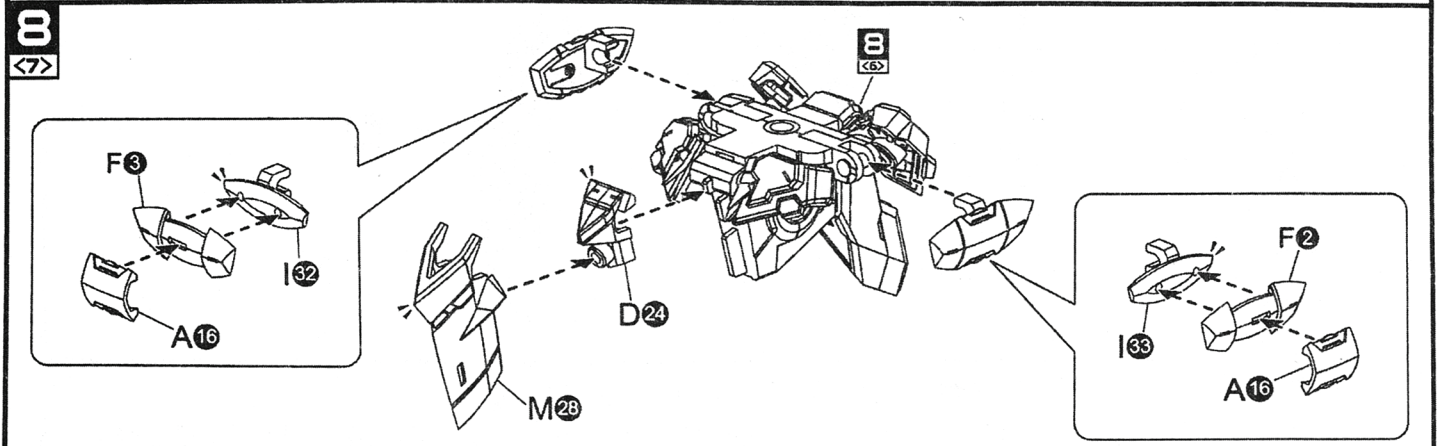
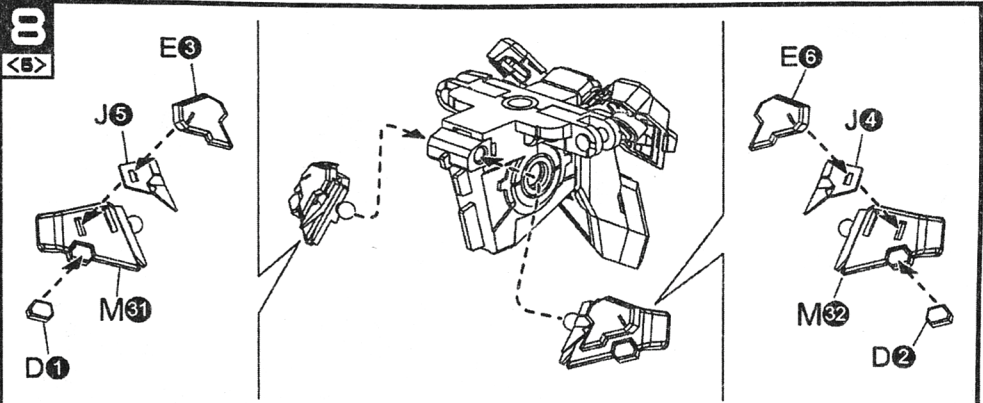
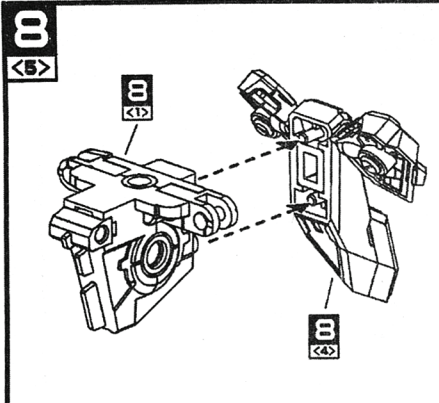


• 組裝 8 使用的配件 Parts to assemble 8

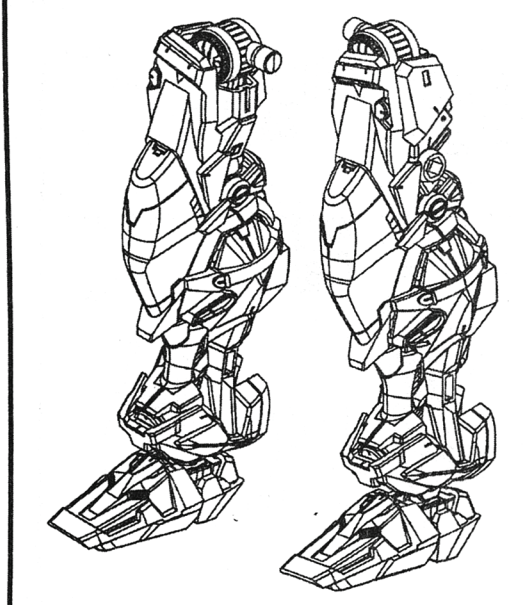


8 腰部的組裝 WAIST UNIT

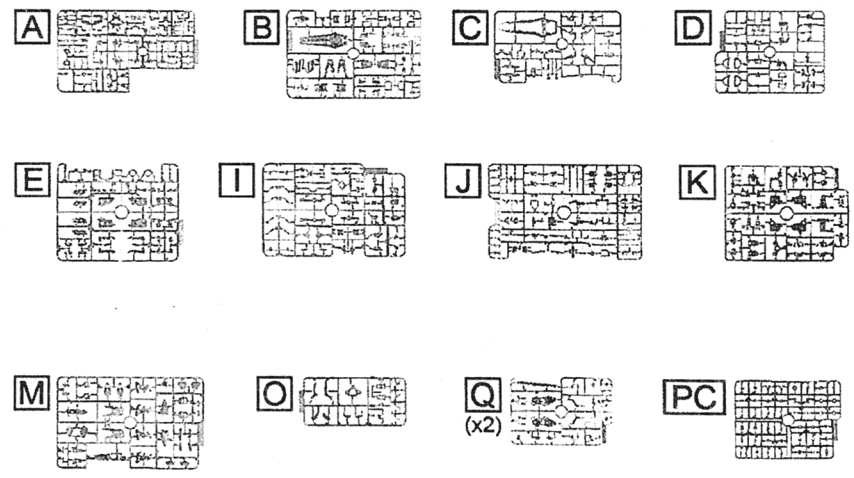




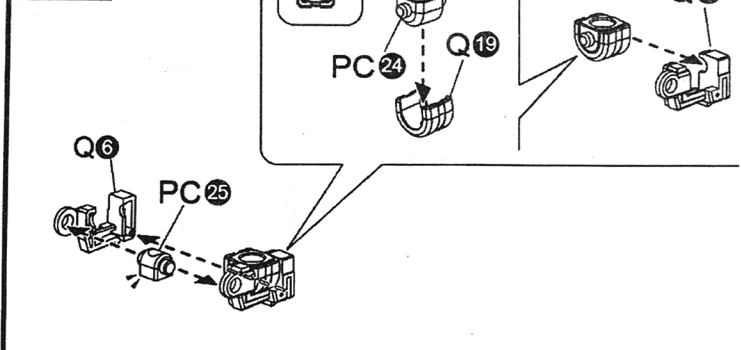
9 10 脚部 LEG UNIT



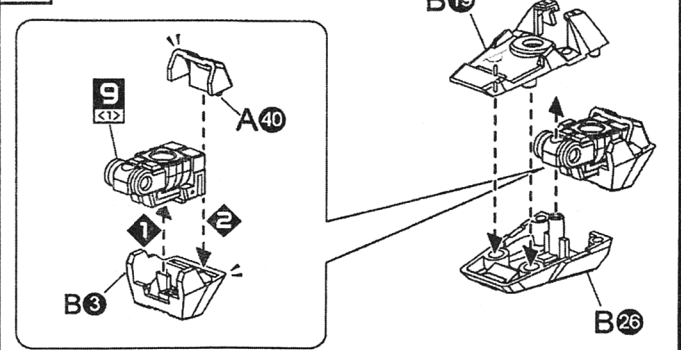
• 組裝 9 10 使用的配件 Parts to assemble 9 10

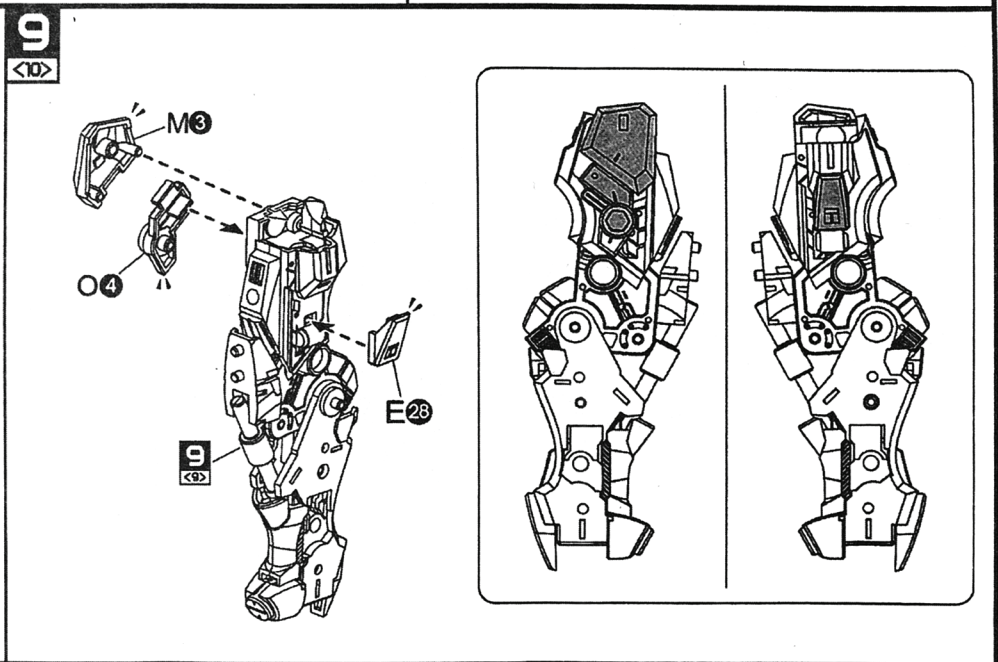
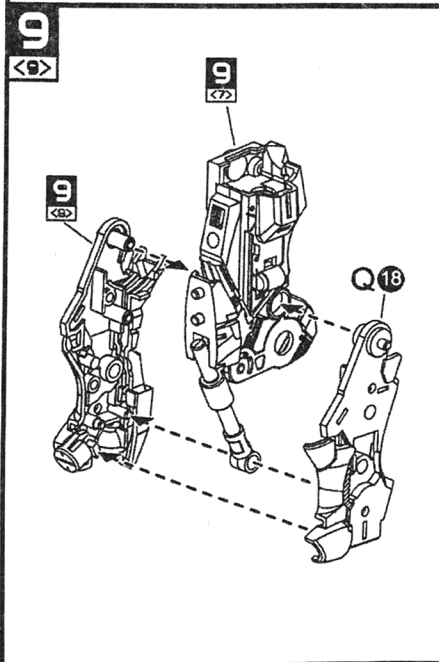
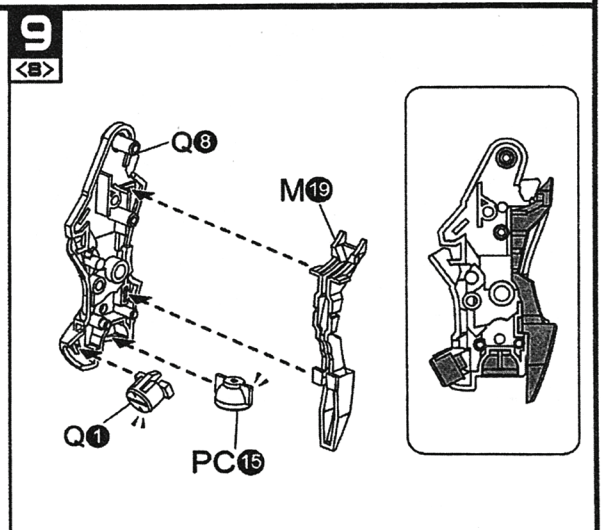
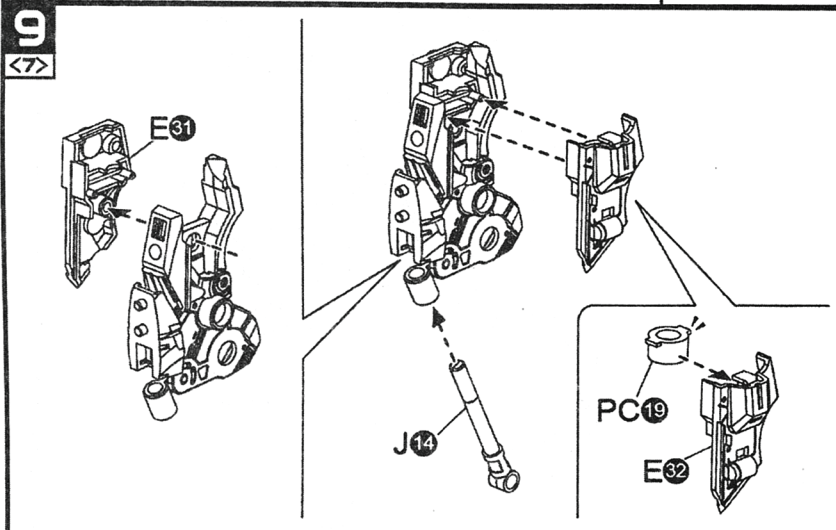
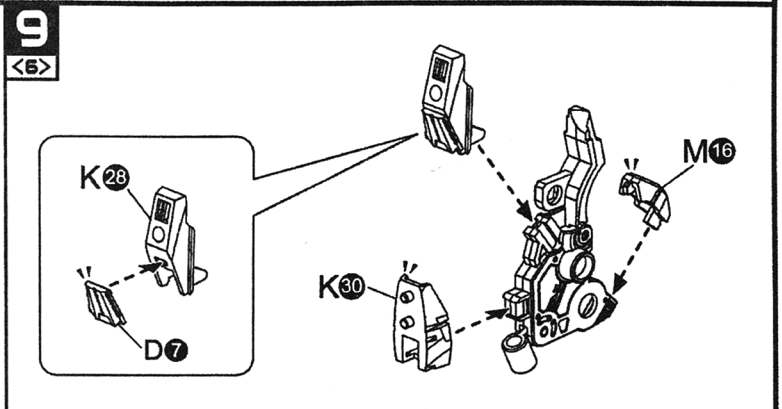
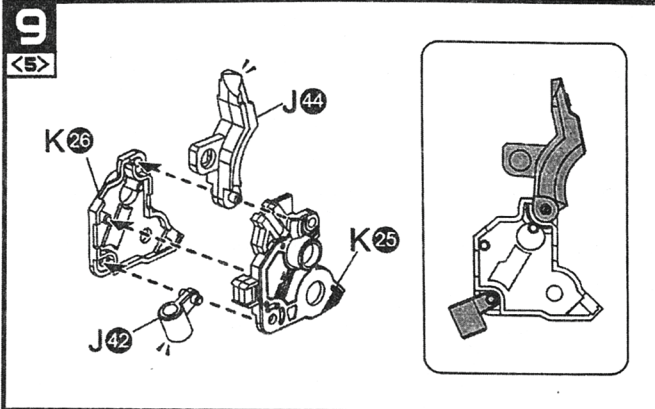
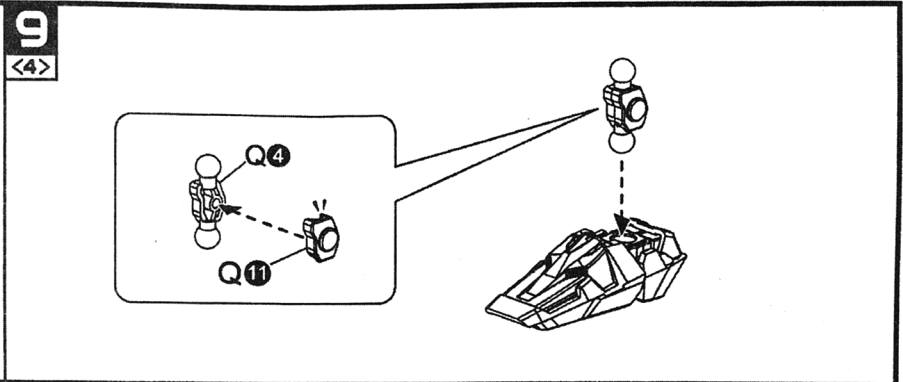
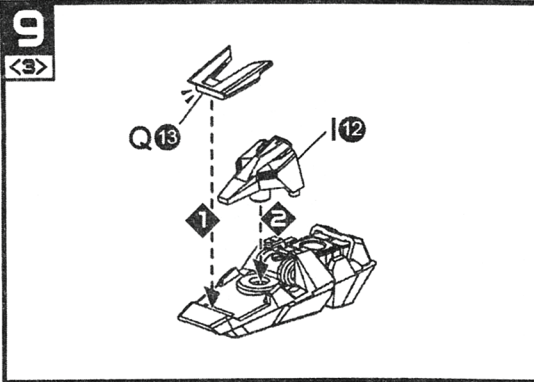


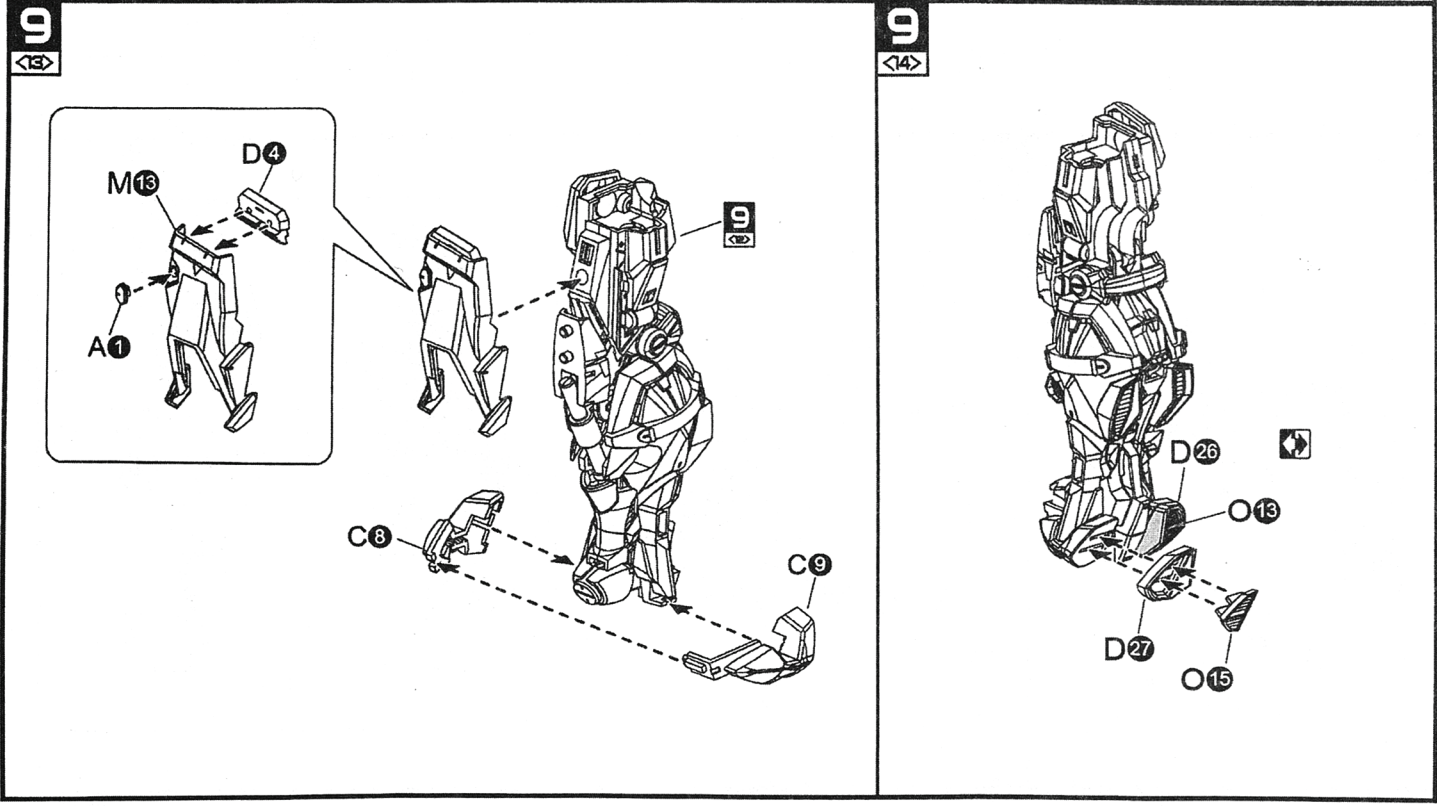
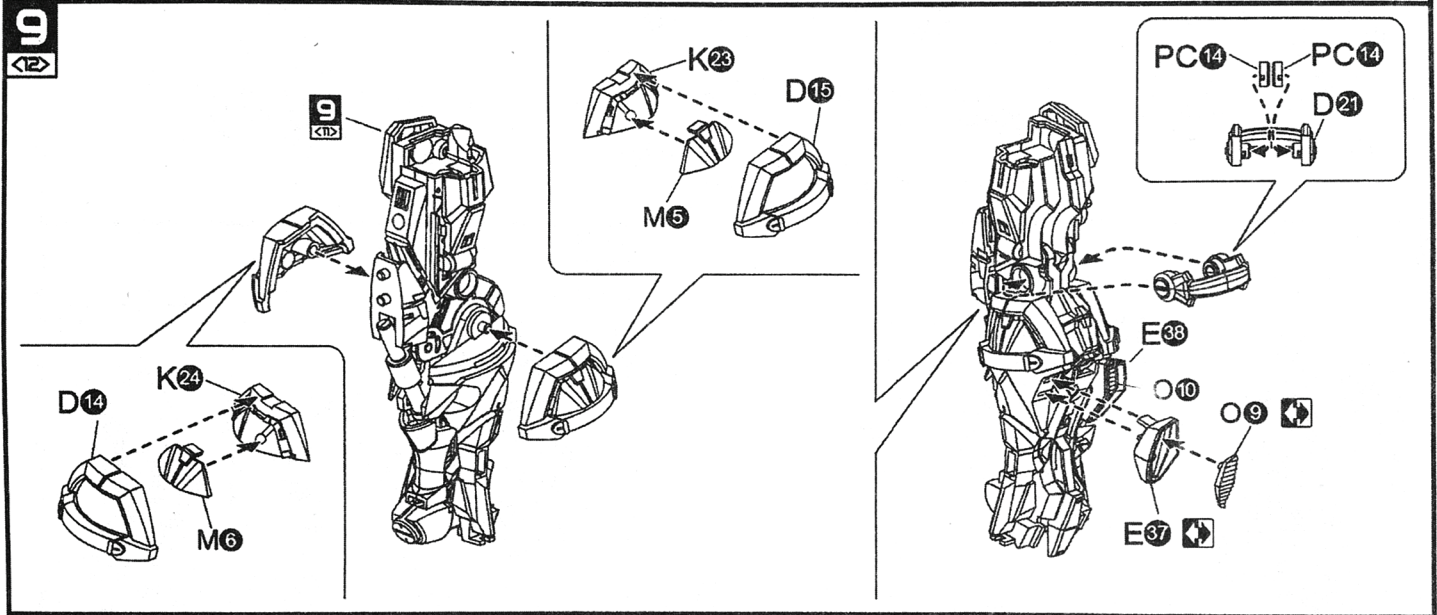
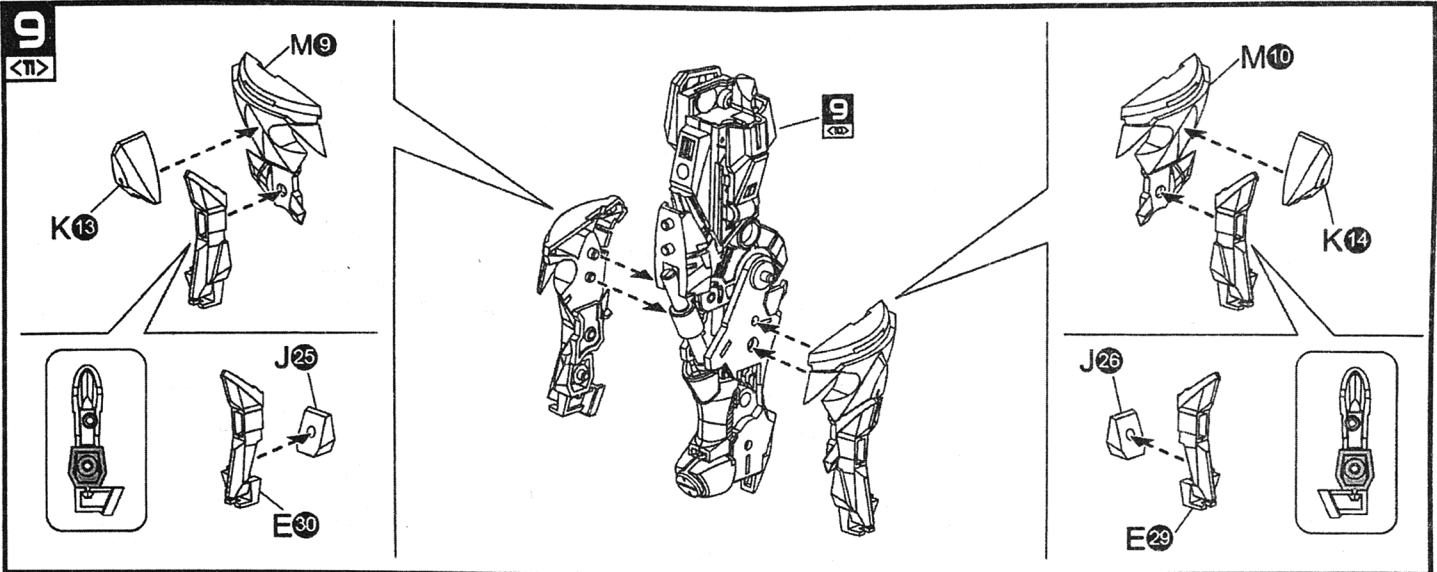
9
<1> **脚部組裝**
LEG UNIT

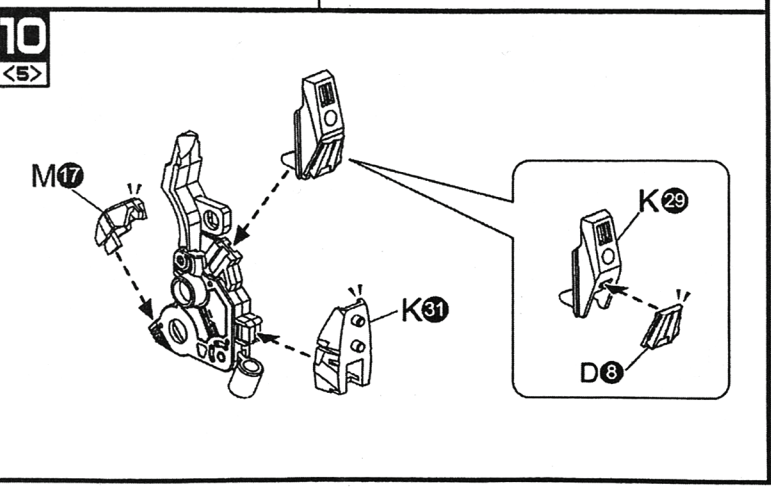
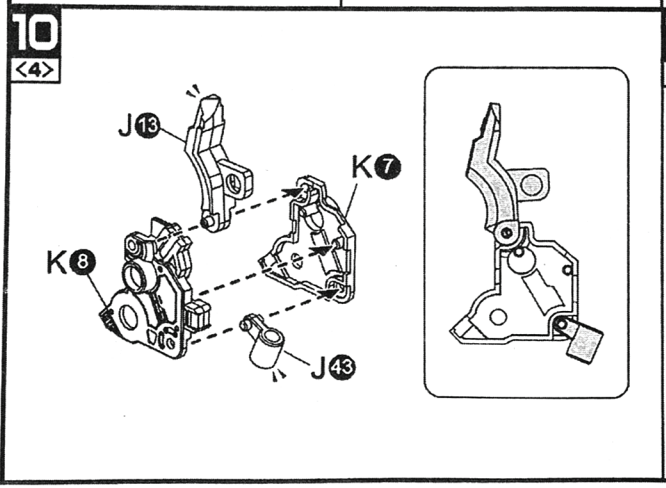
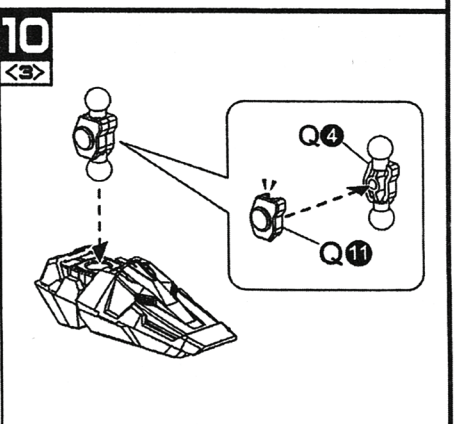
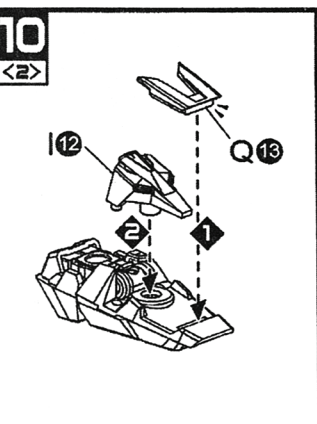
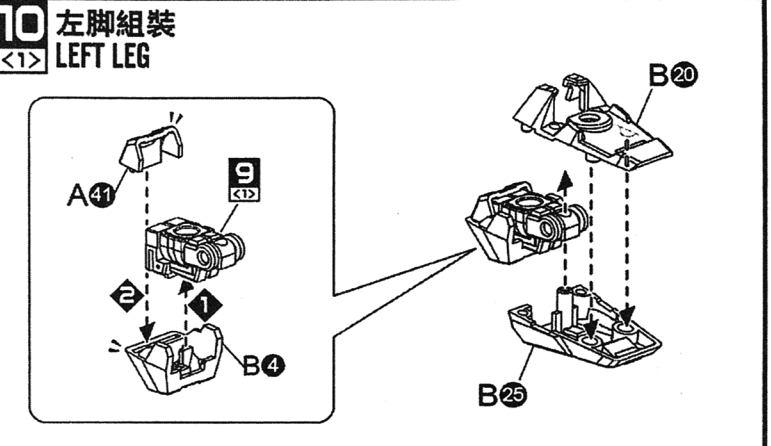
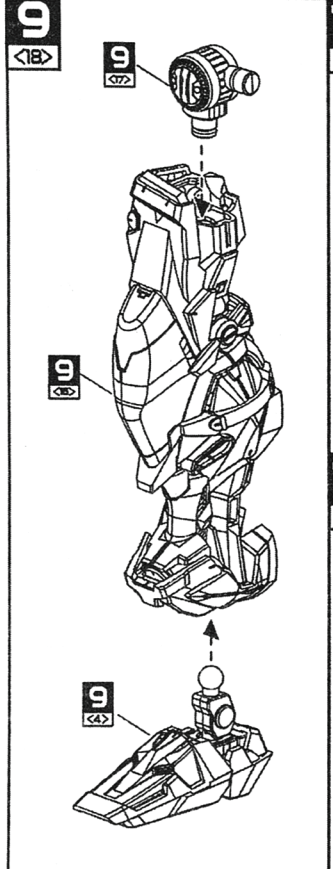
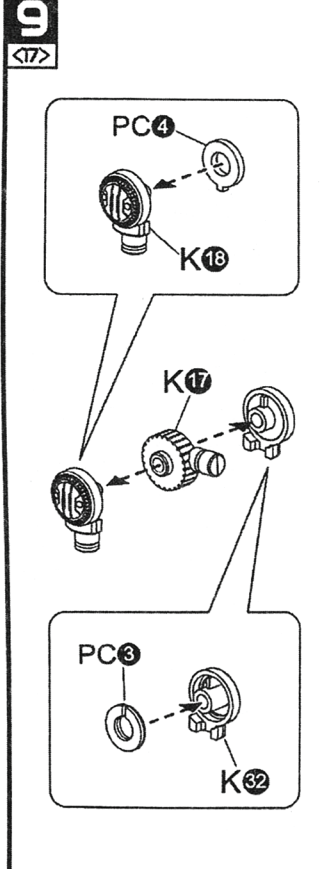
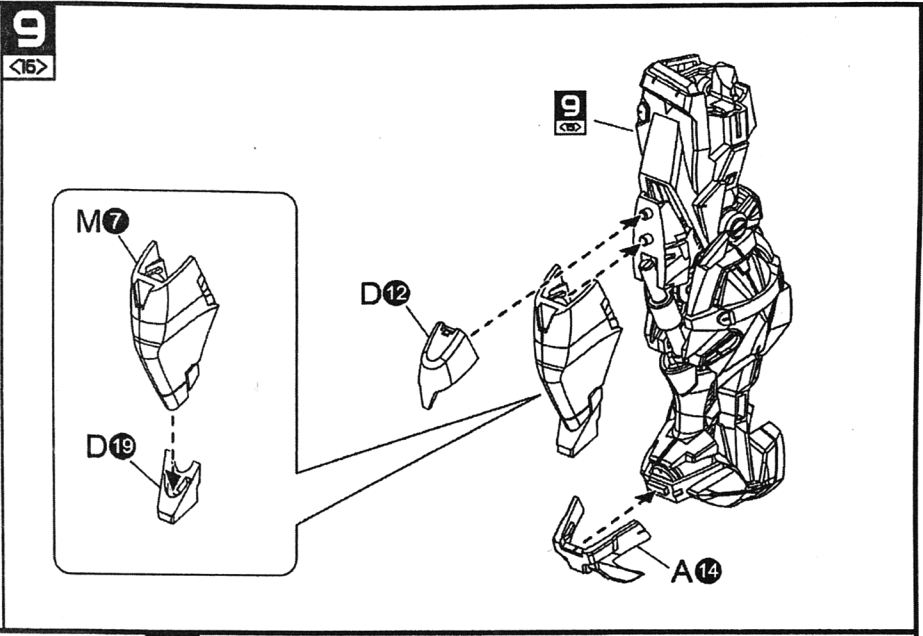
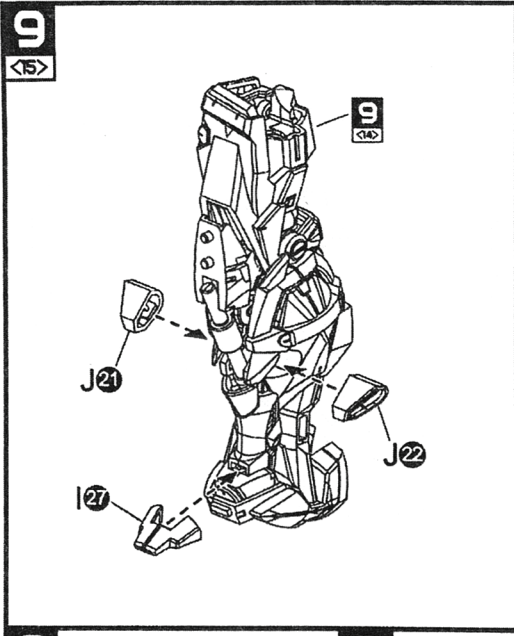


9
<2> **右脚組裝**
RIGHT LEG

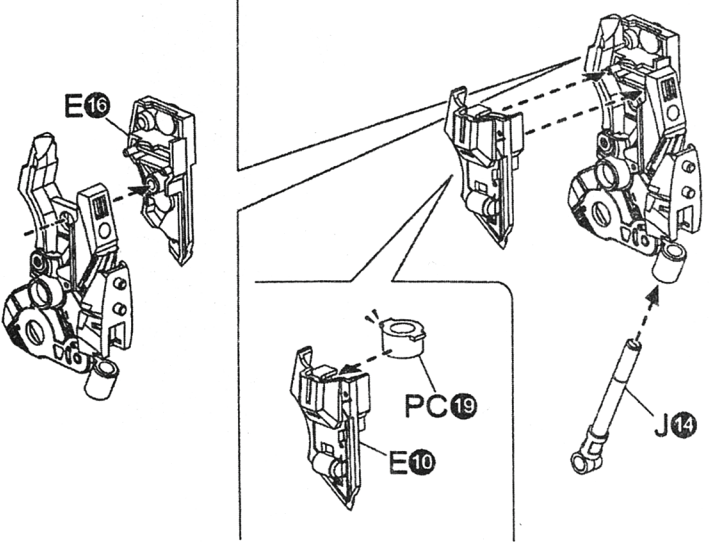




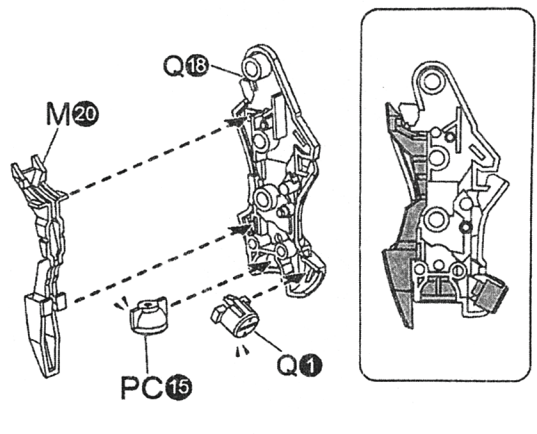




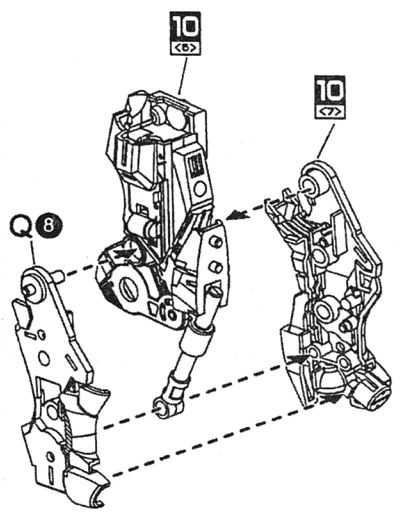
10
<6>



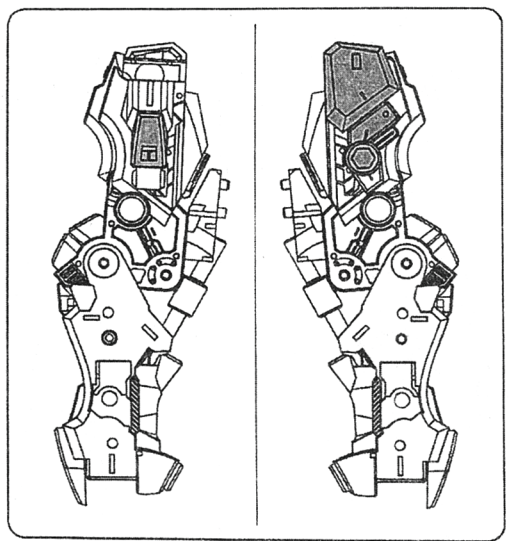
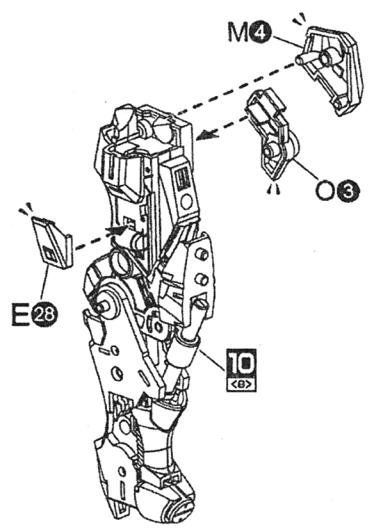
10
<7>



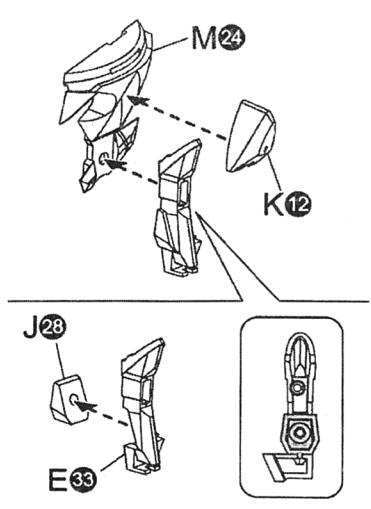
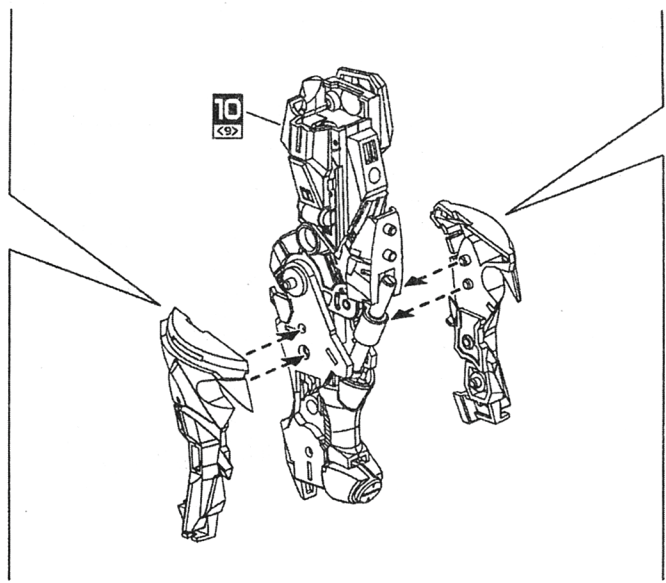
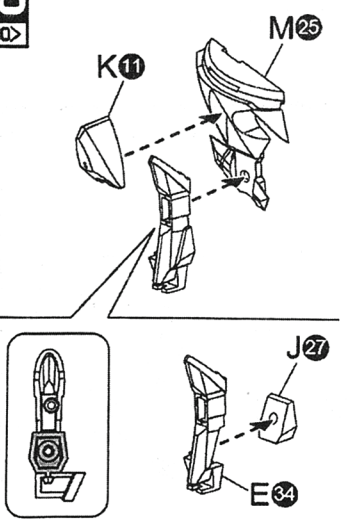
10
<8>

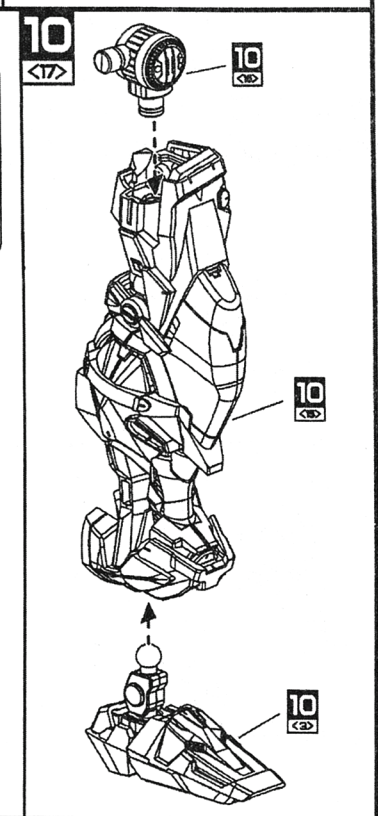
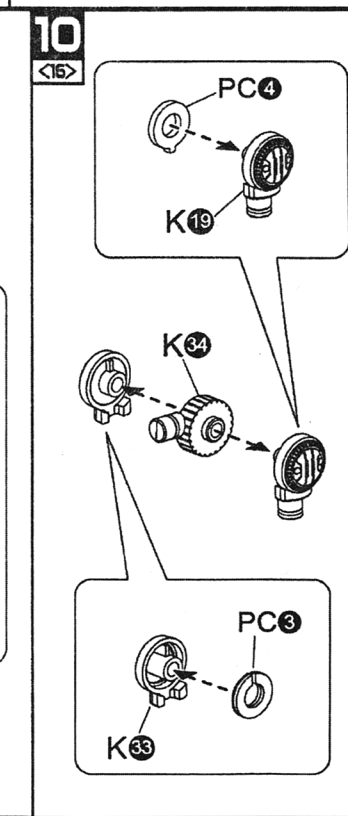
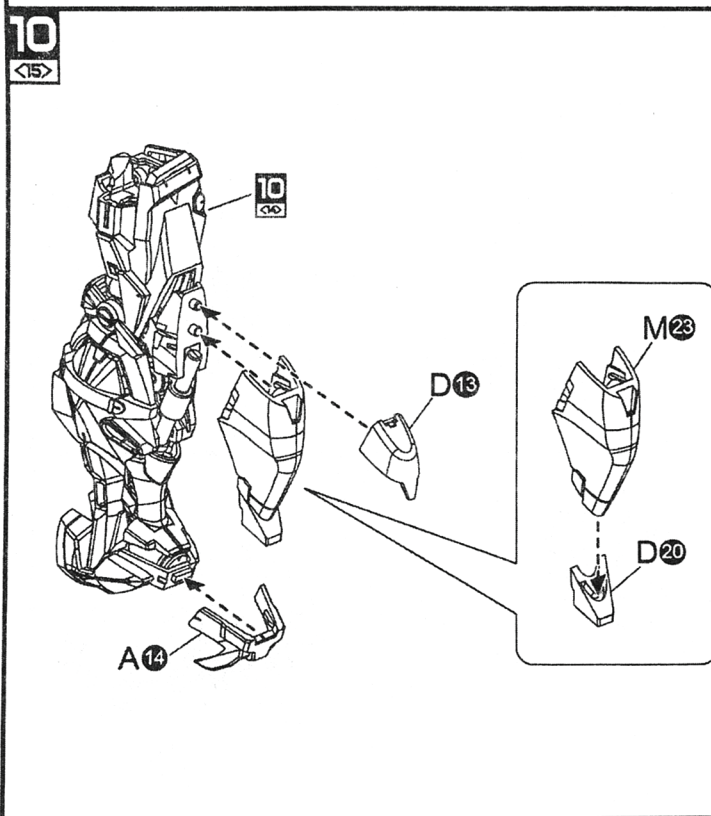
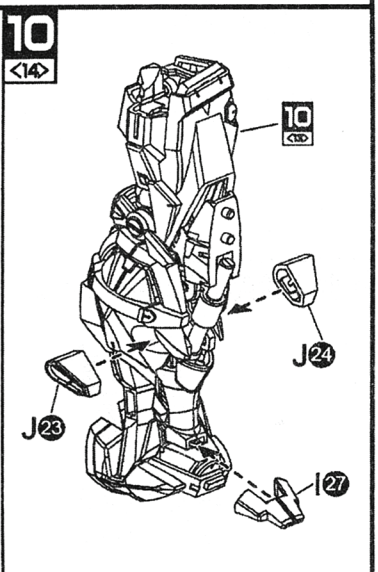
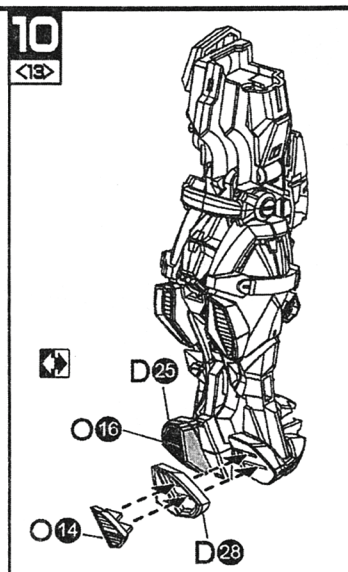
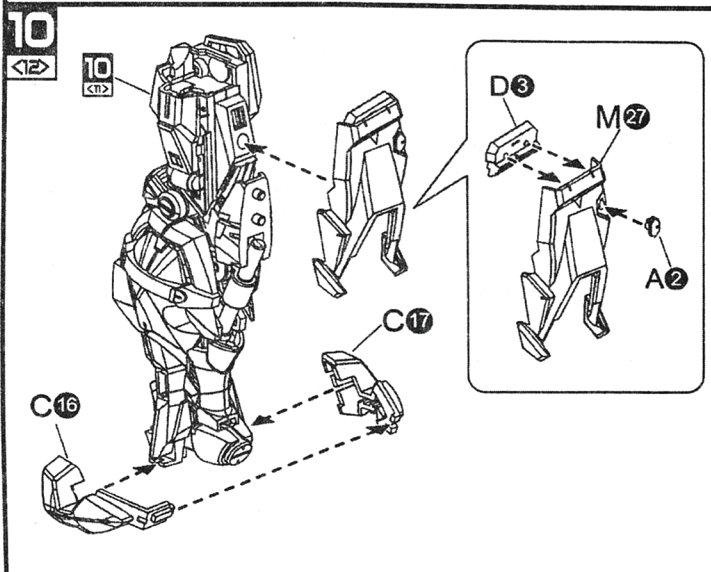
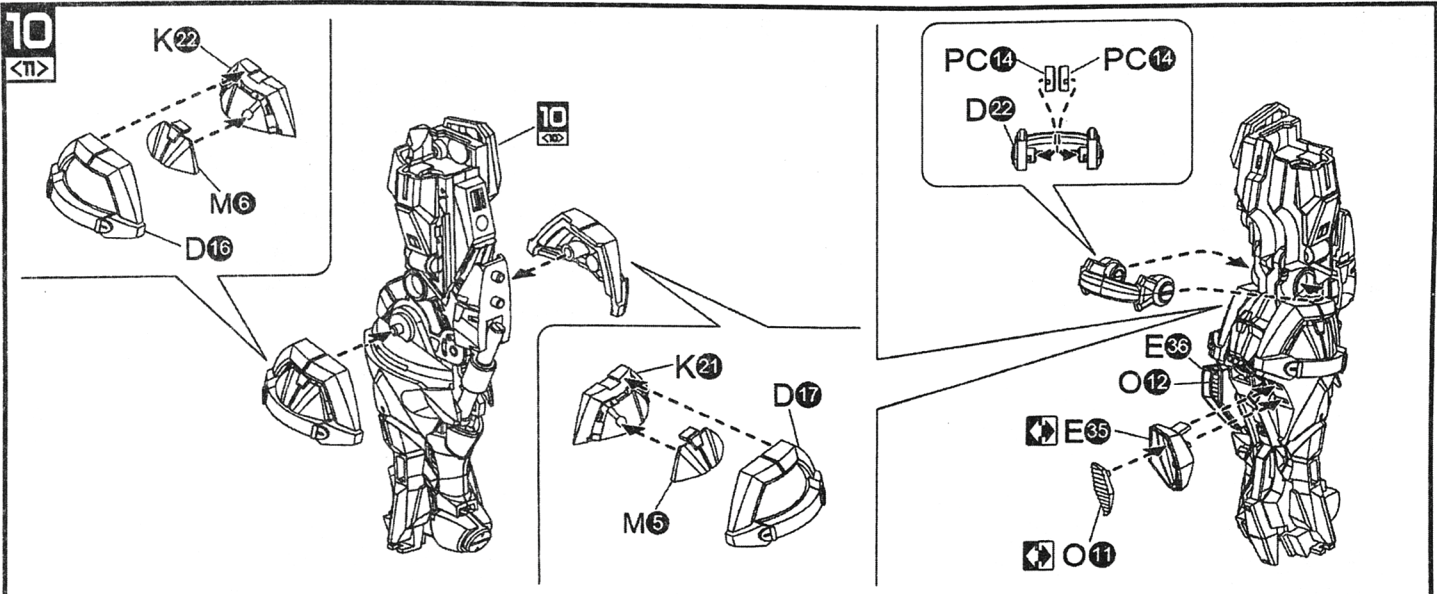


10
<9>

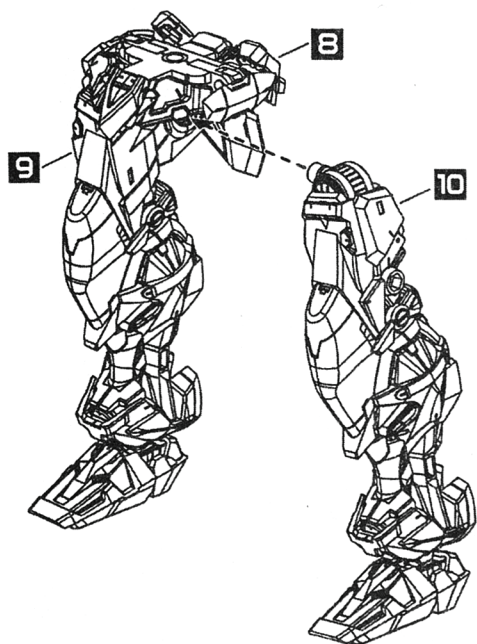


10
<10>

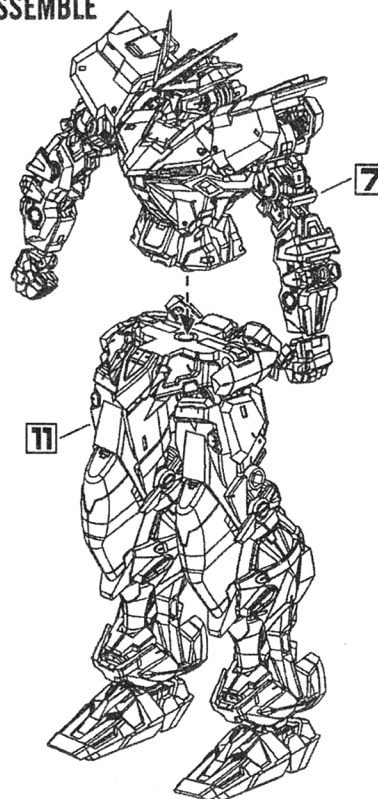




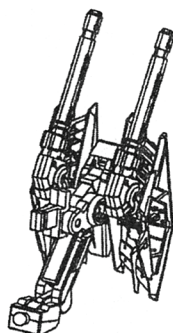
11 下半身完成 LOWER BODY



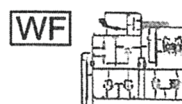
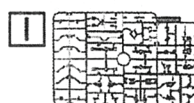
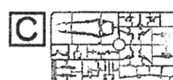
12 完成 FINAL ASSEMBLE



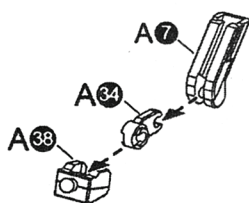
13 水下裝備 UNDERWATER EQUIPMENT



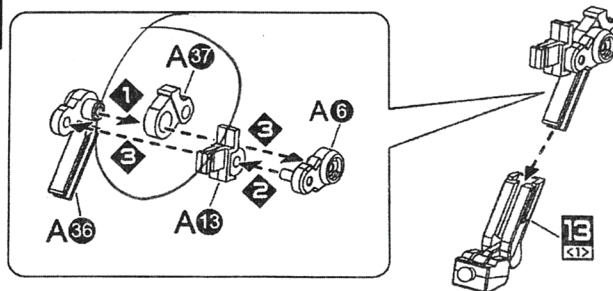
• 組裝 13 使用的配件 Parts to assemble 13



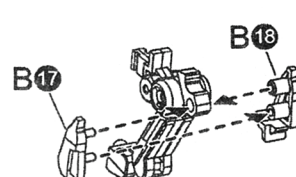
13 水下裝備 UNDERWATER EQUIPMENT



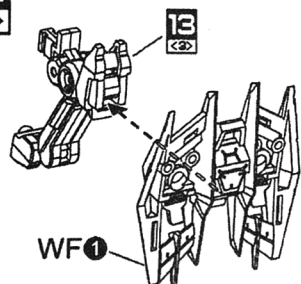
13 水下裝備 UNDERWATER EQUIPMENT



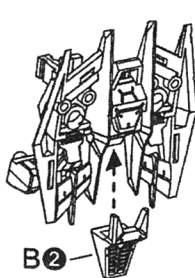
13 水下裝備 UNDERWATER EQUIPMENT



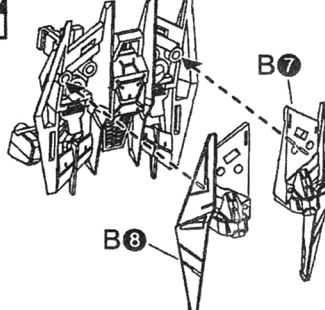
13 水下裝備 UNDERWATER EQUIPMENT



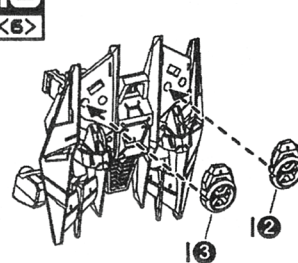
13 水下裝備 UNDERWATER EQUIPMENT



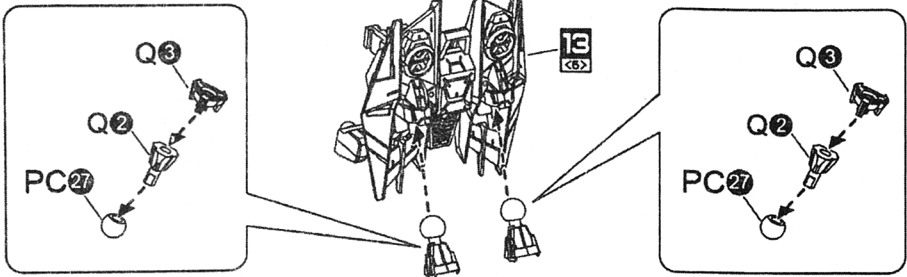
13 水下裝備 UNDERWATER EQUIPMENT



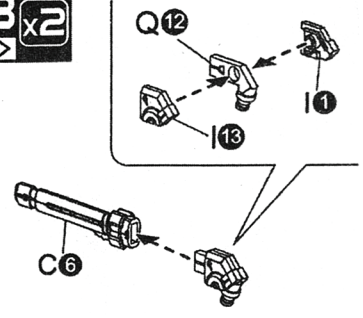
13 水下裝備 UNDERWATER EQUIPMENT



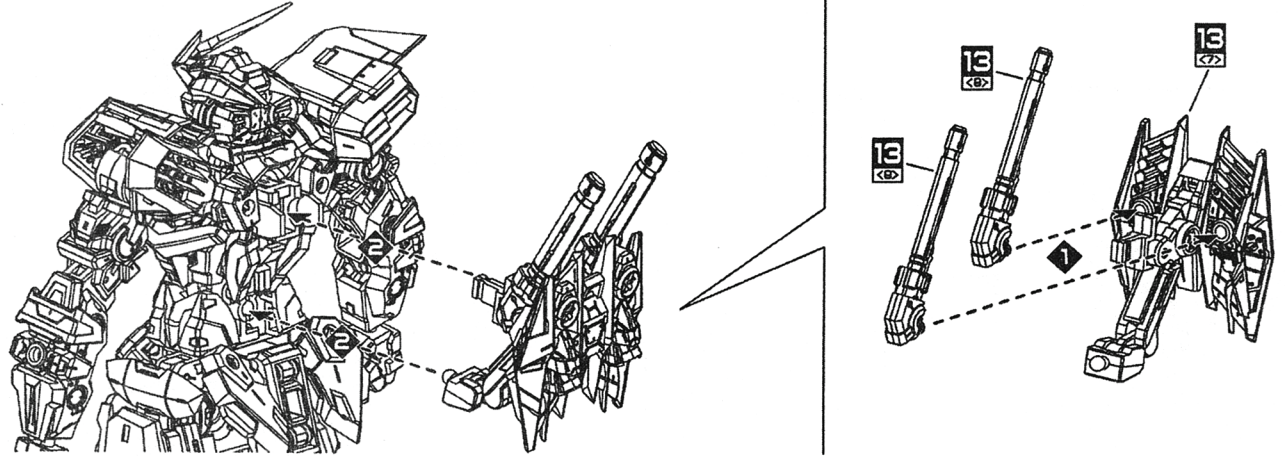
13
<7>



13 x2
<8>

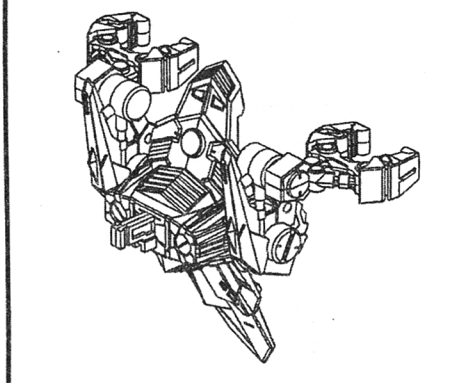
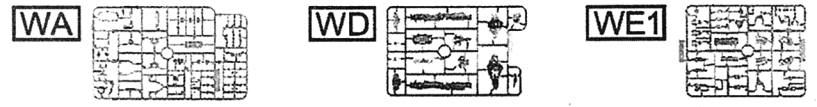


13
<9>

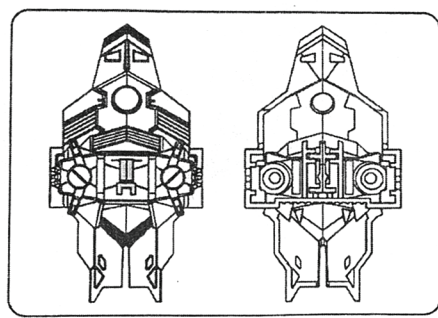
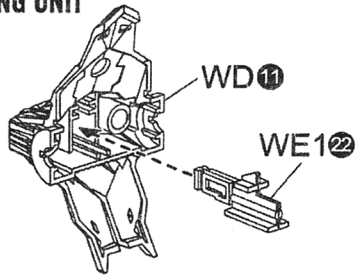


14 15 背翼 WING UNIT

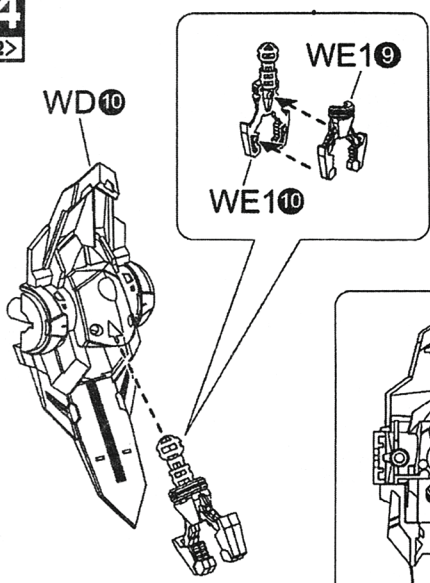
• 組裝 14 15 使用的配件 Parts to assemble 14 15



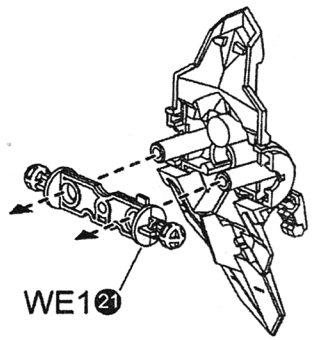
14 背翼 WING UNIT
<1>

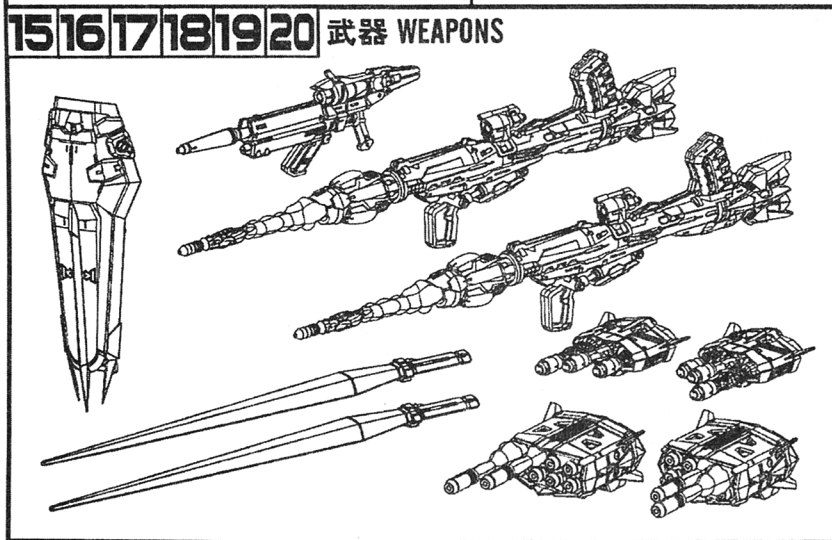
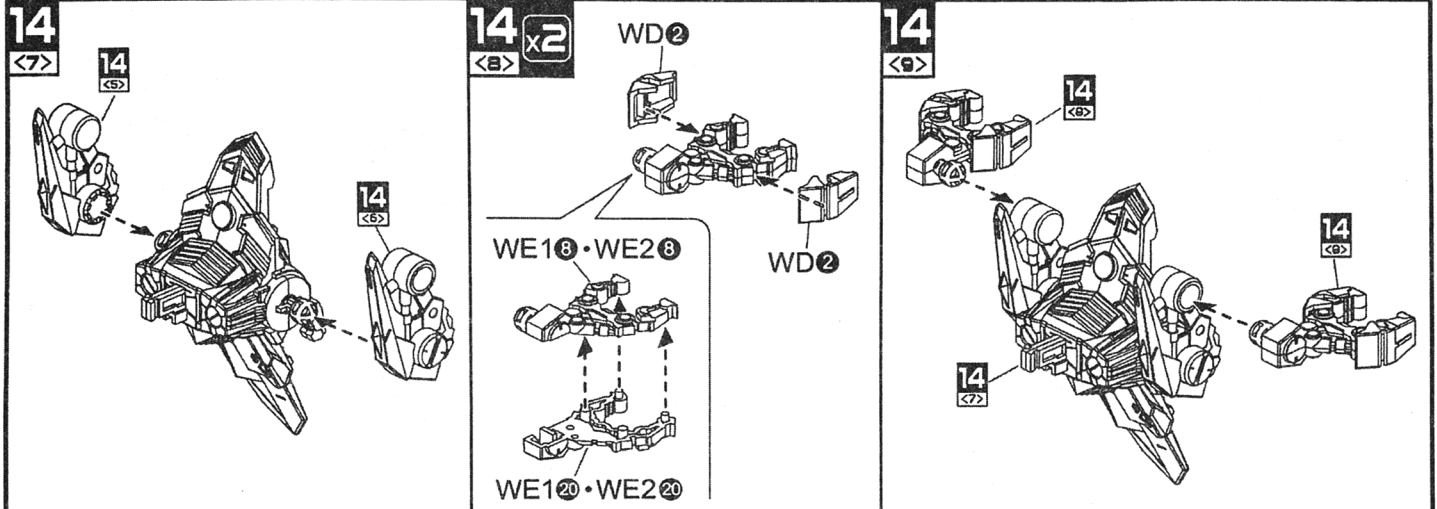
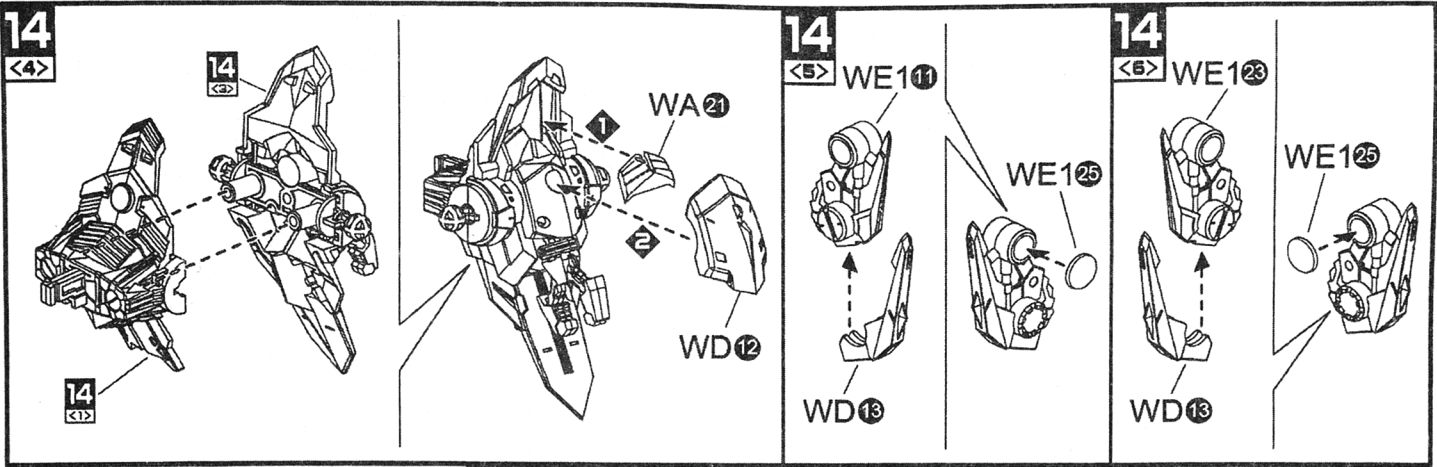


14
<2>



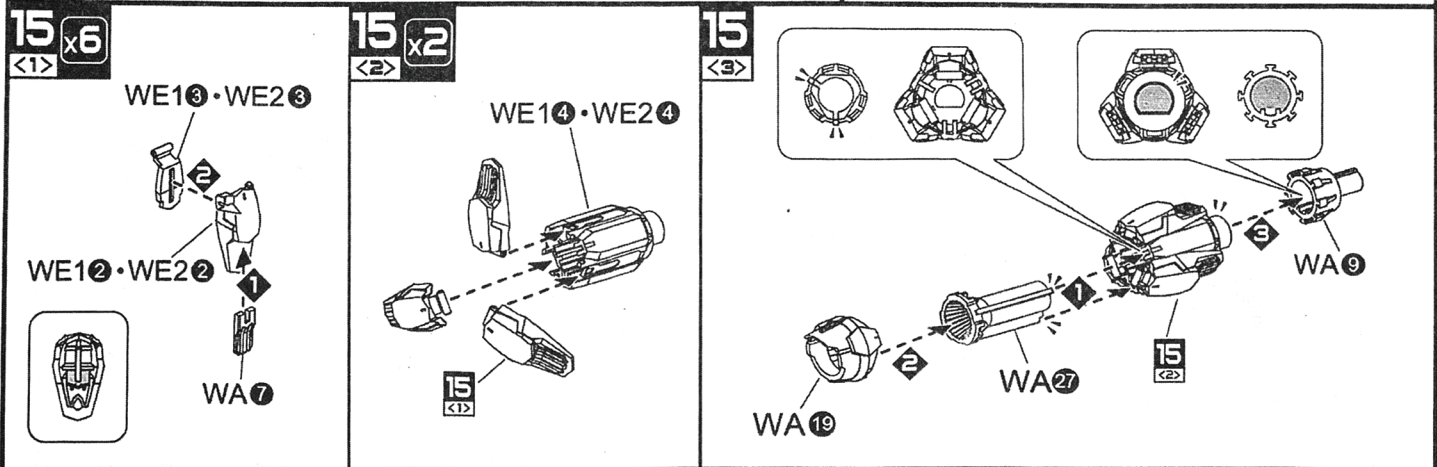
14
<3>

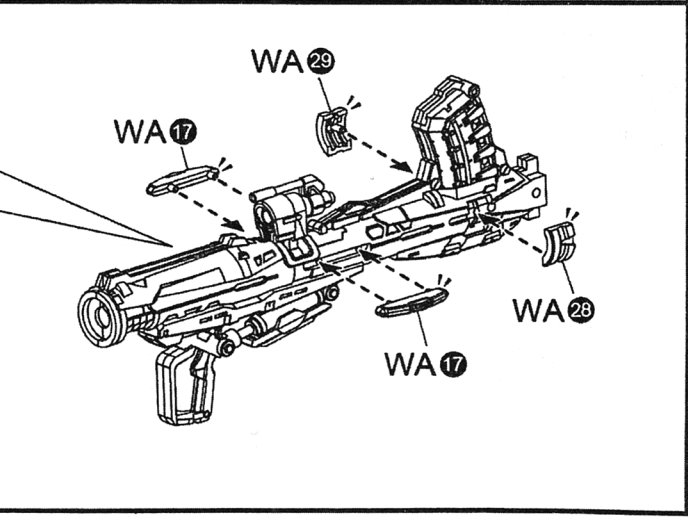
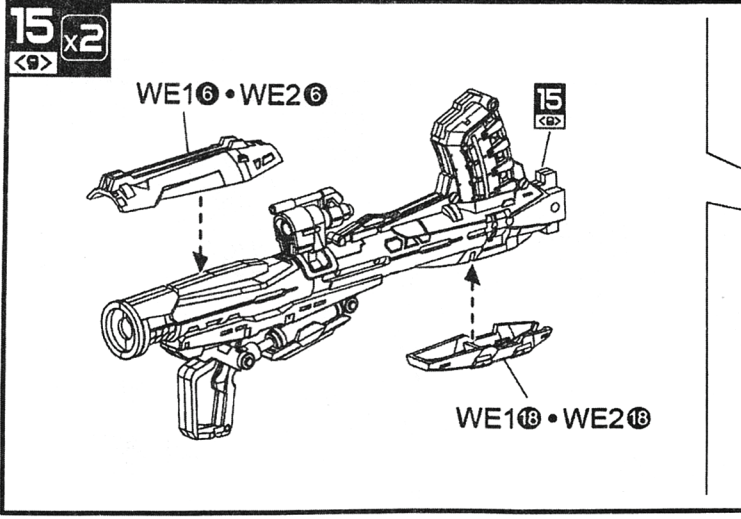
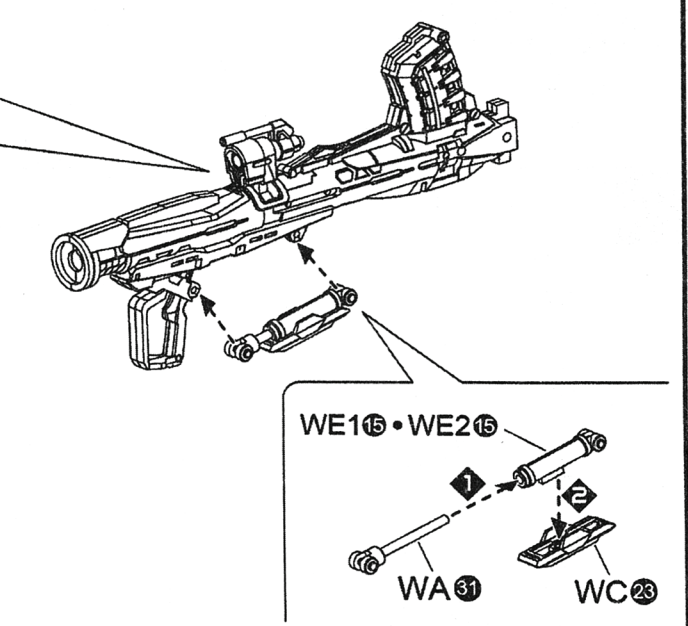
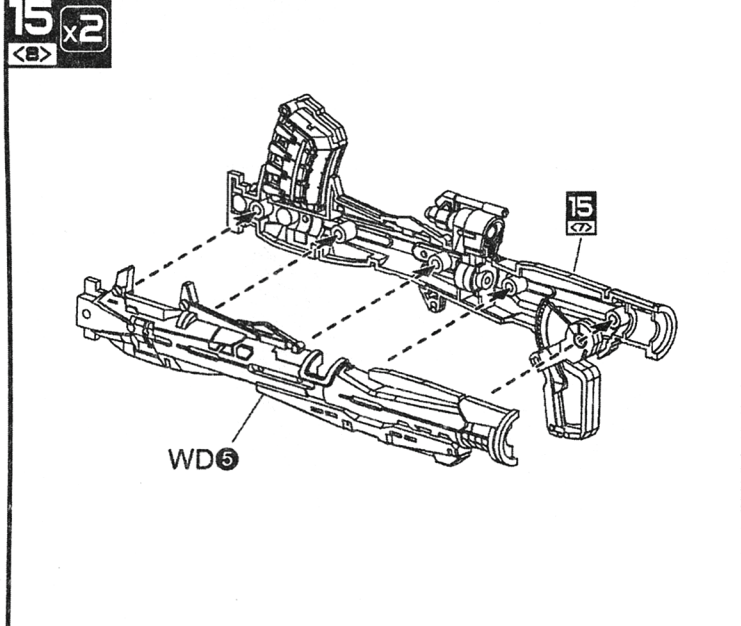
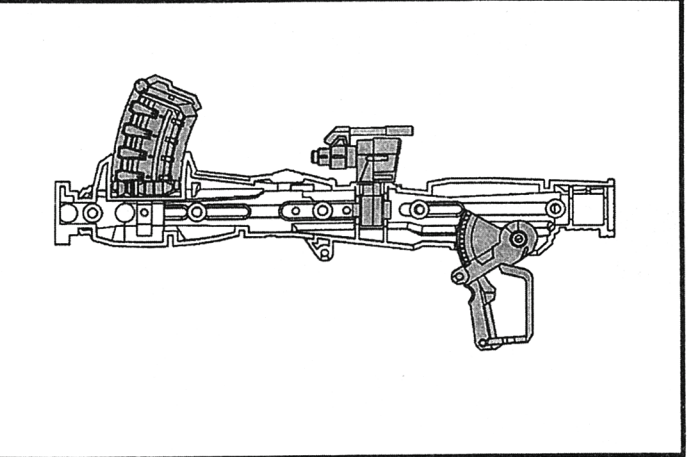
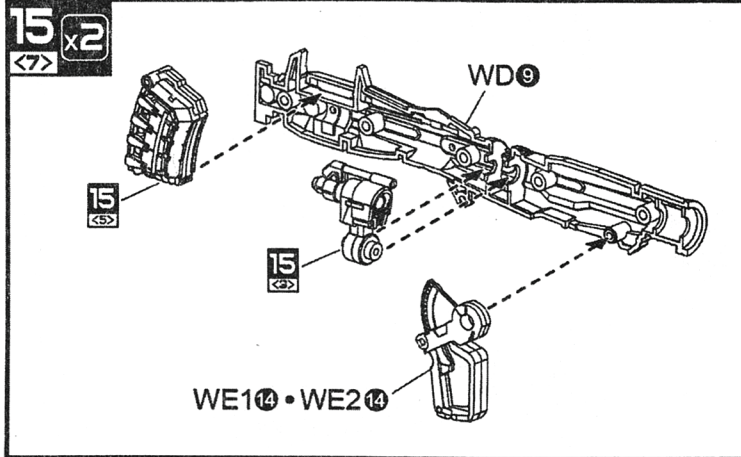
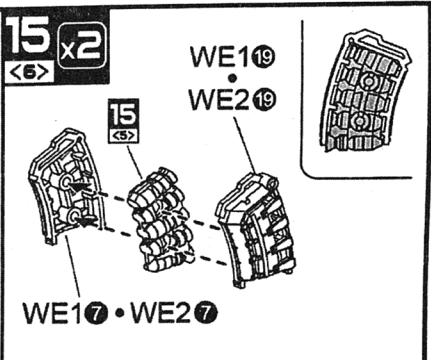
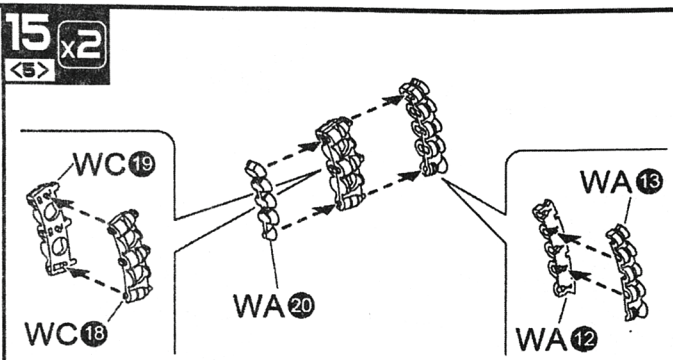
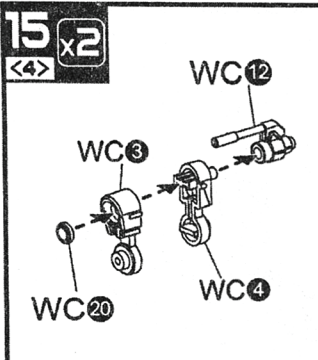


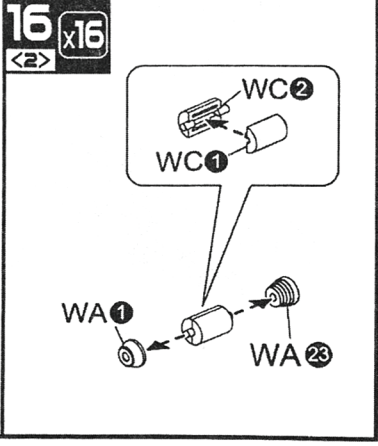
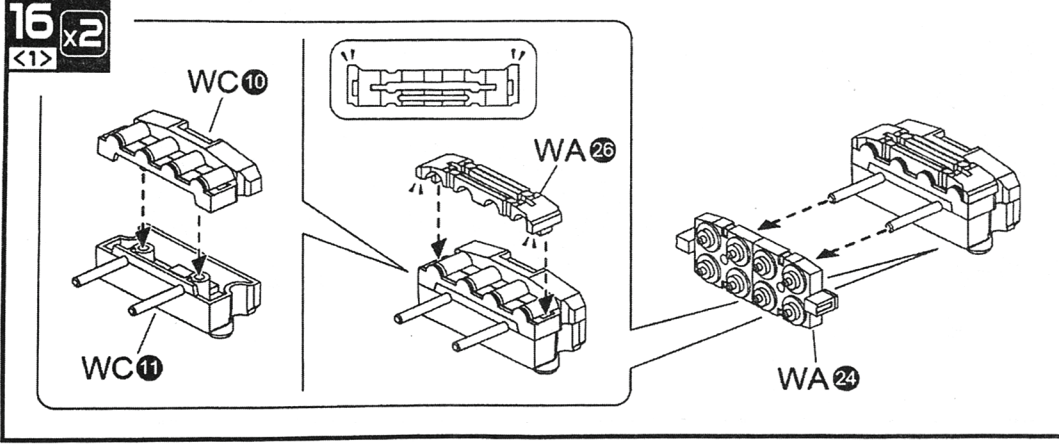
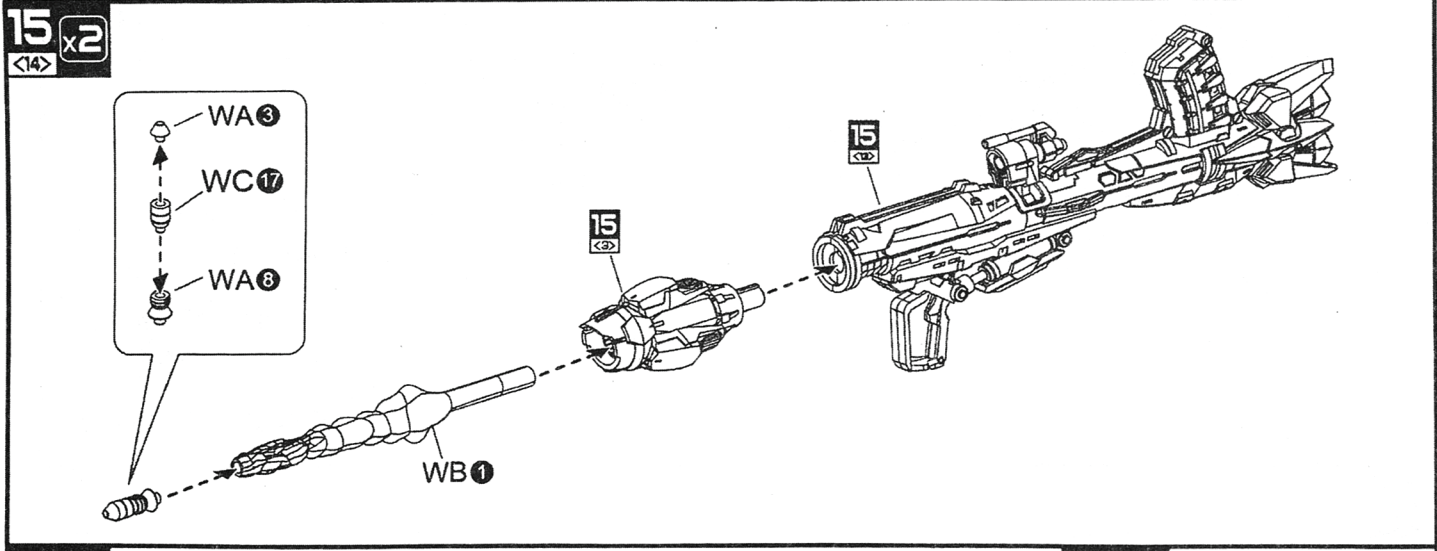
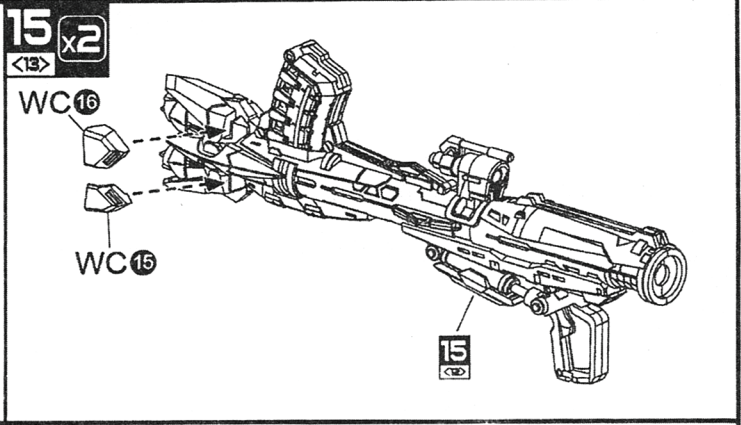
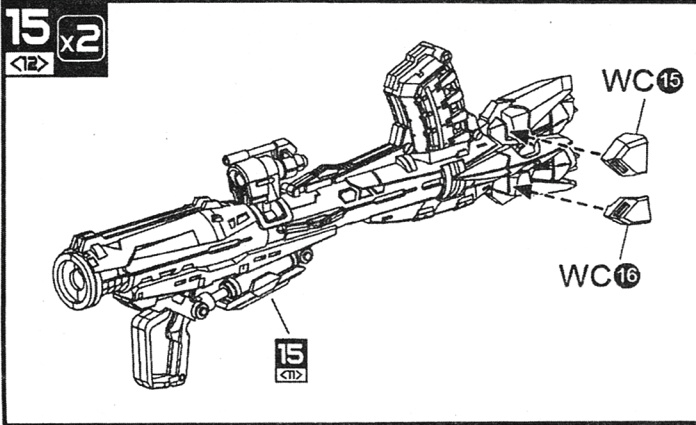
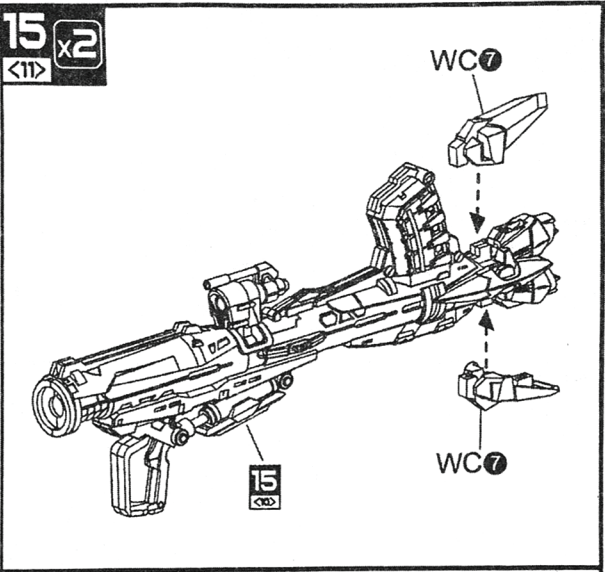
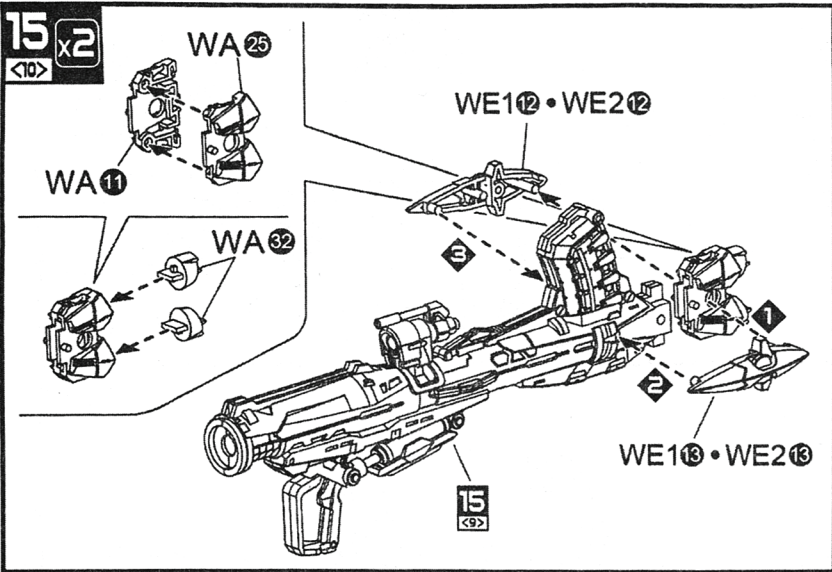


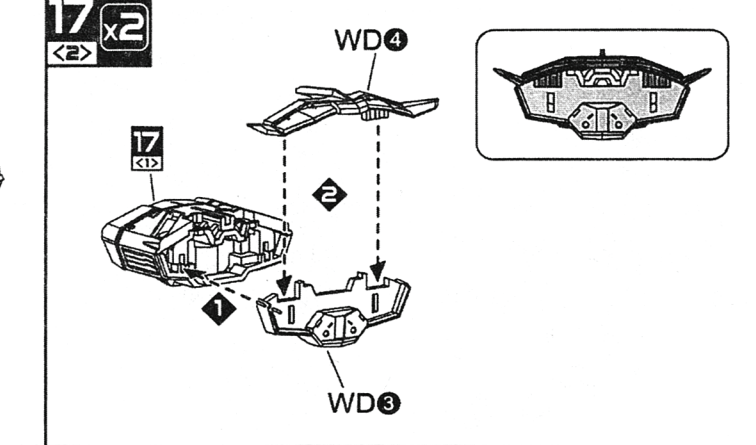
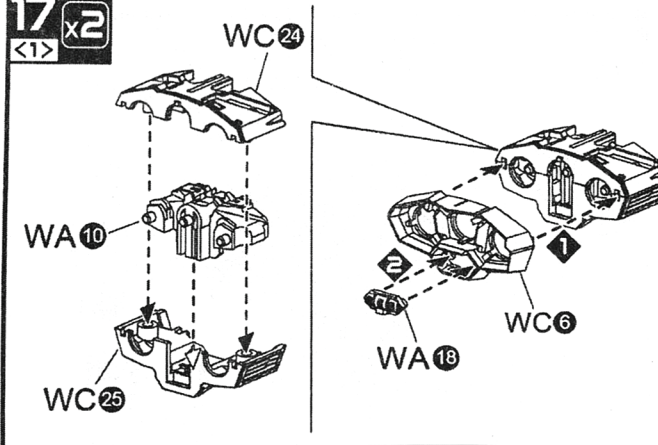
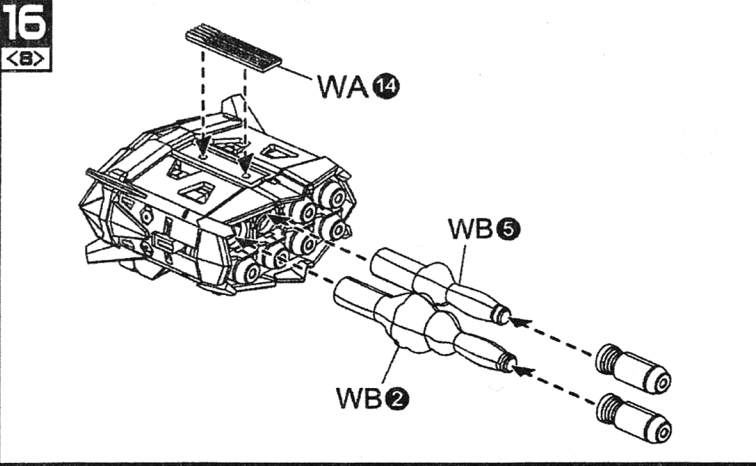
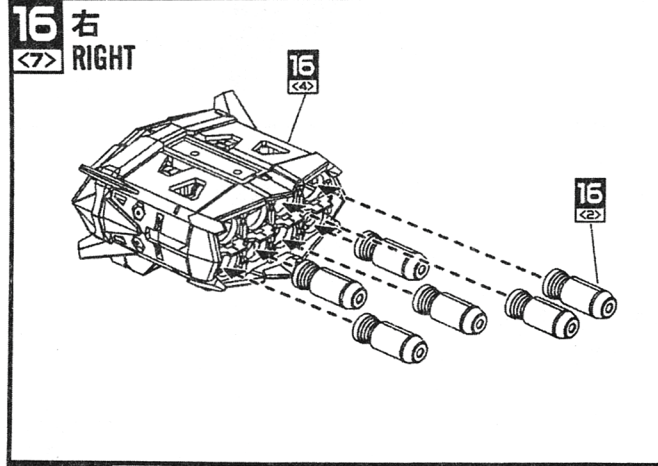
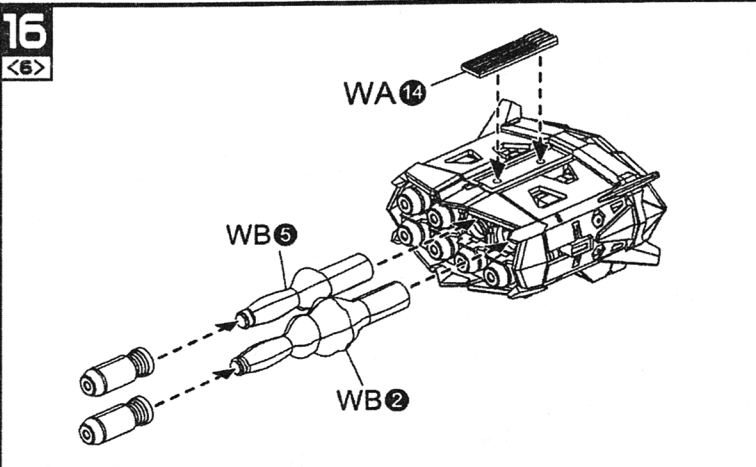
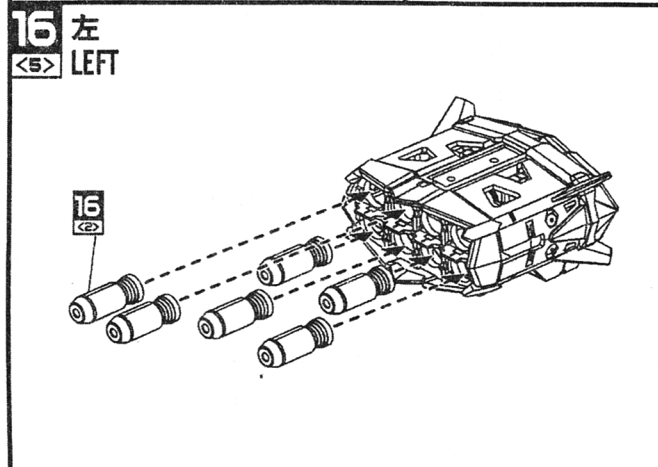
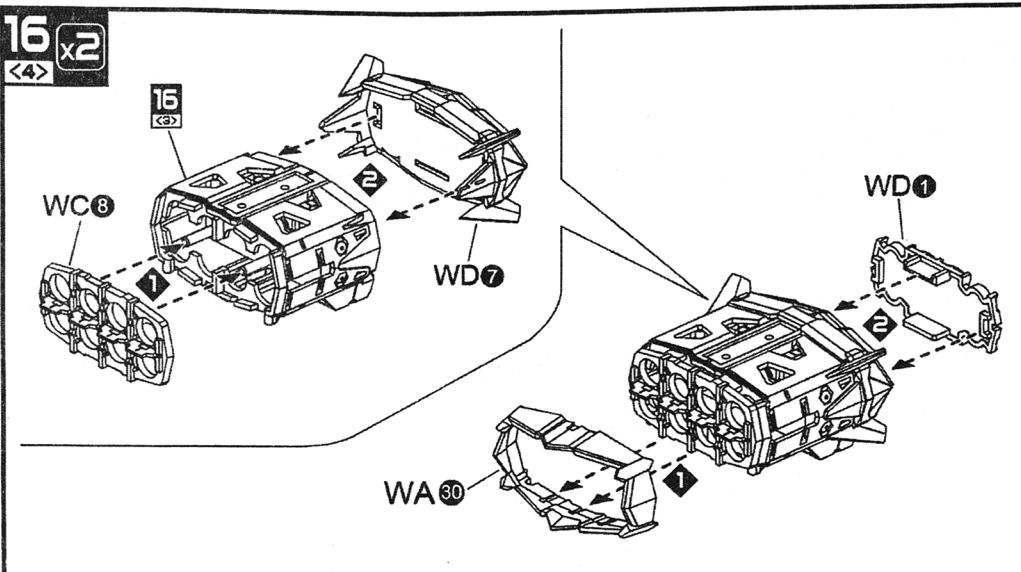
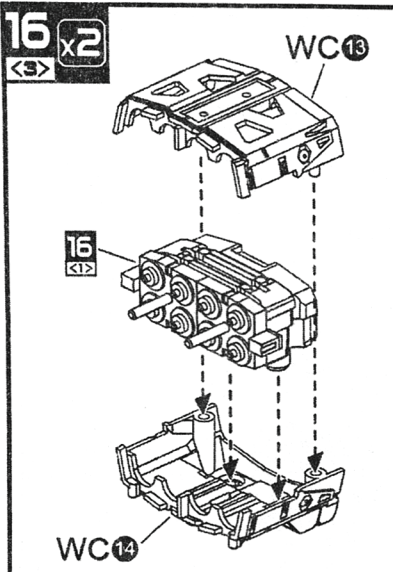
• 組裝 15 16 17 18 19 20 使用的配件
Parts to assemble 15 16 17 18 19 20

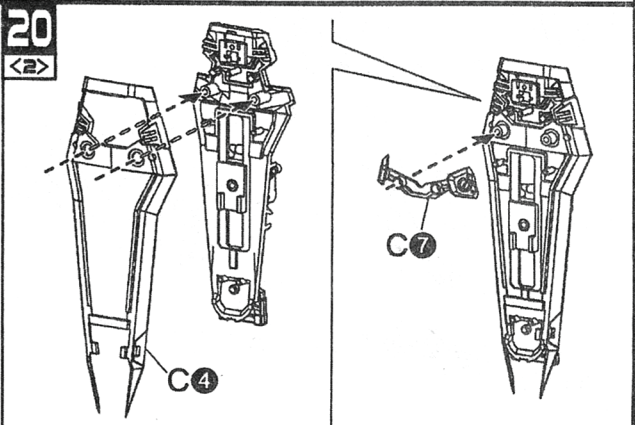
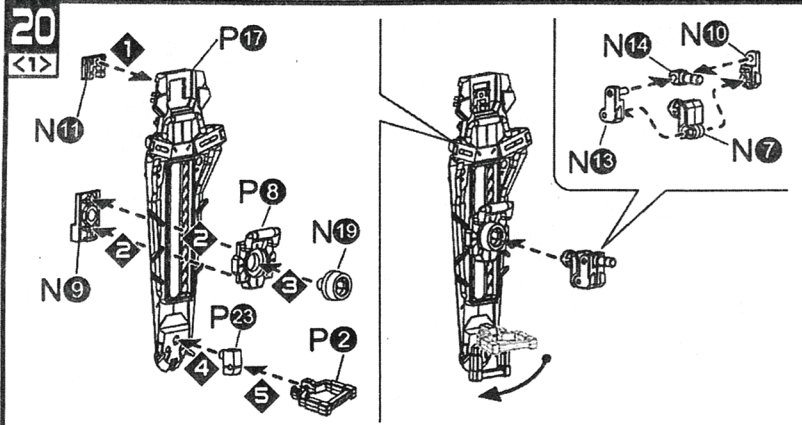
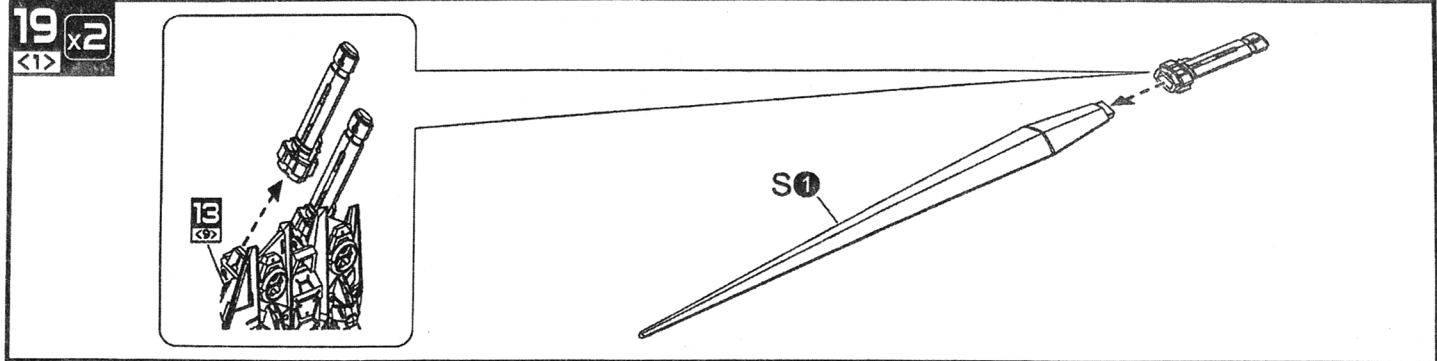
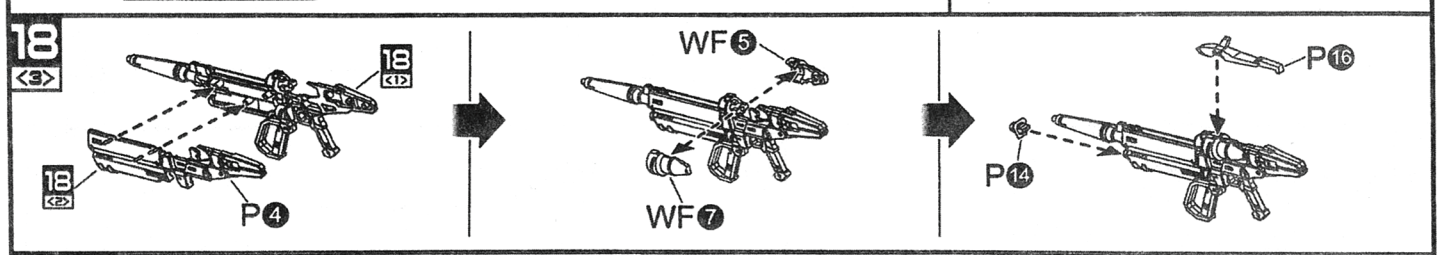
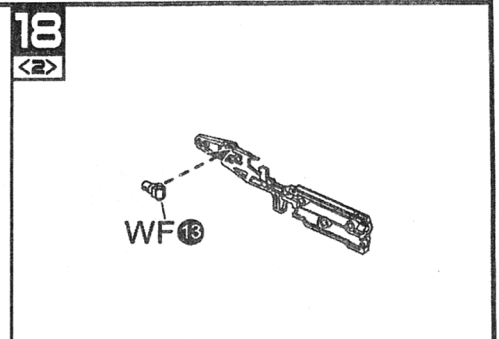
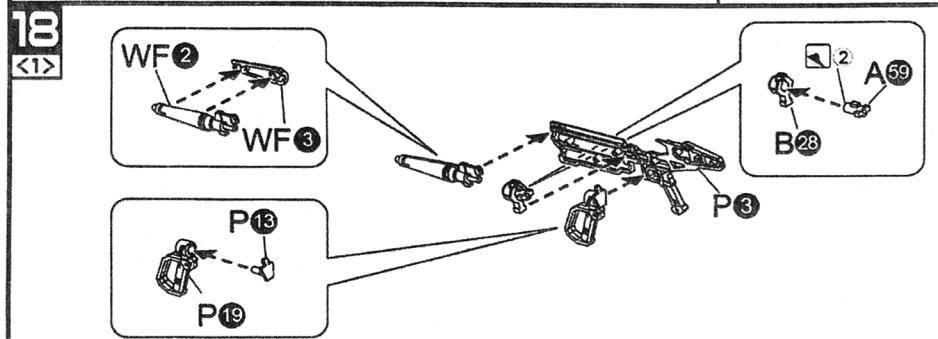
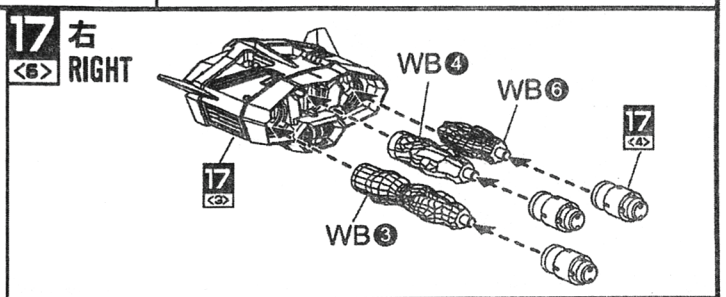
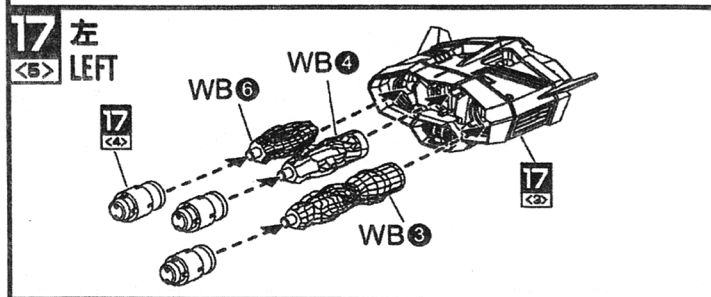
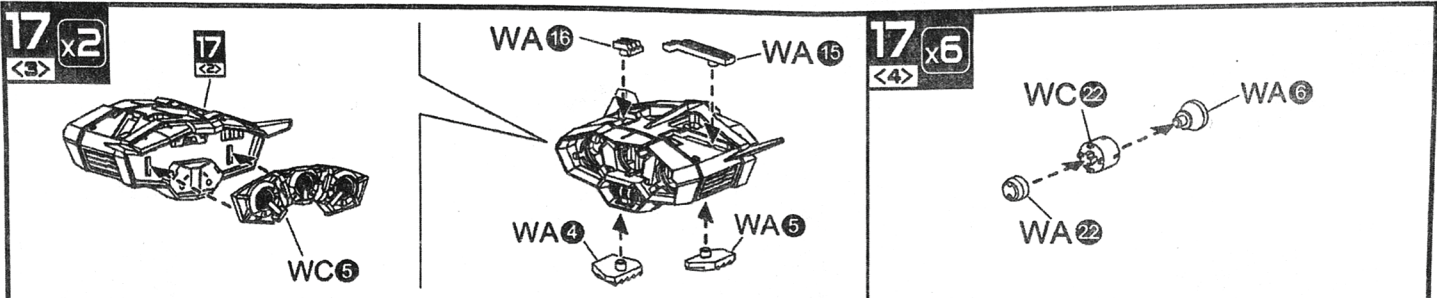
A	C	B
N	P	WA
WB	WC	WD
WE1	WE2	WF

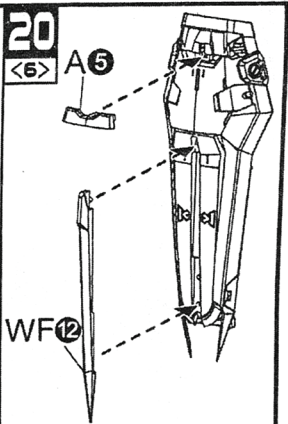
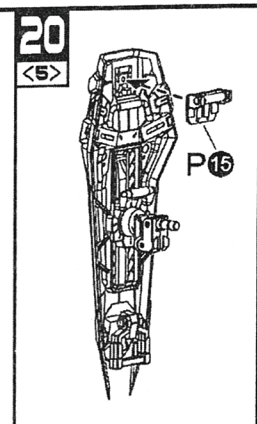
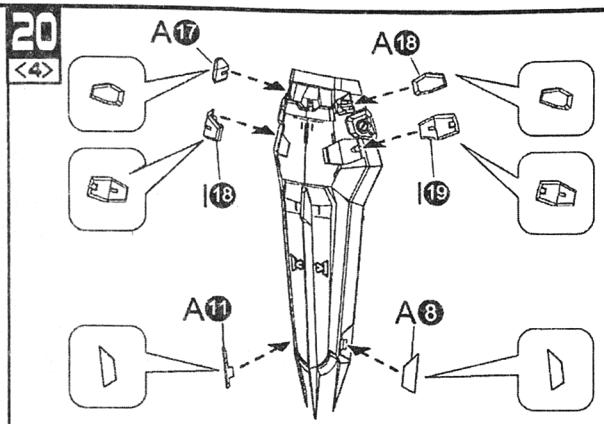
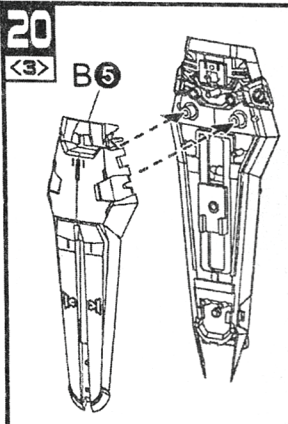






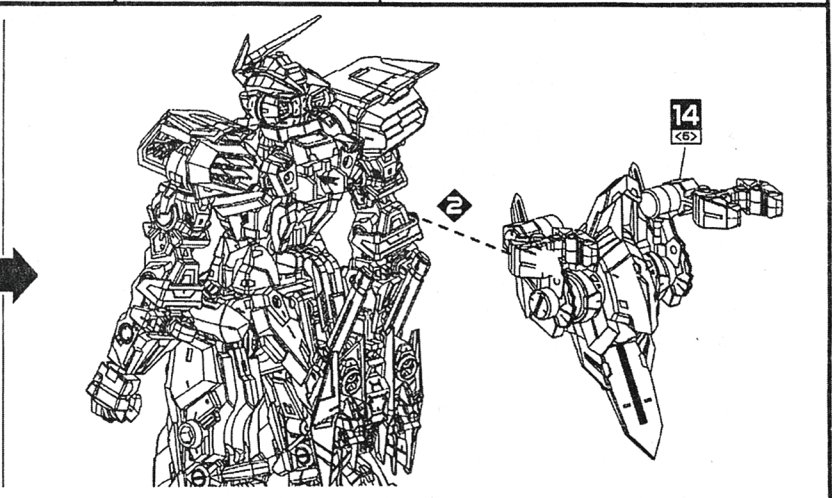
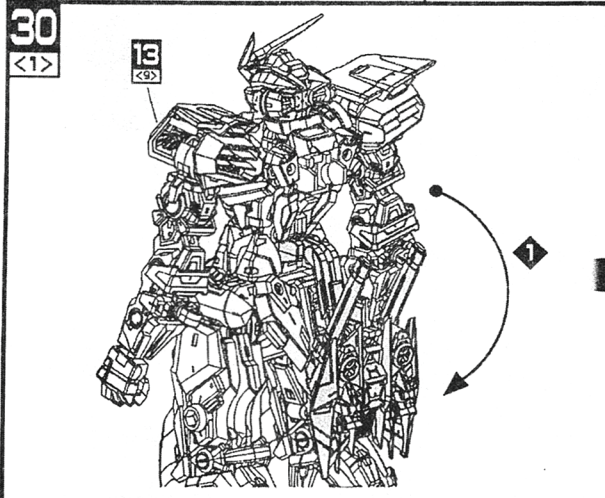
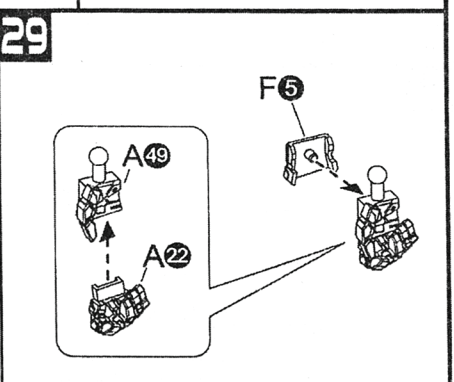
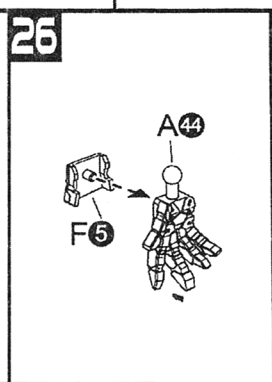
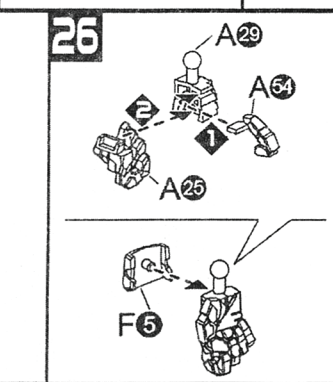
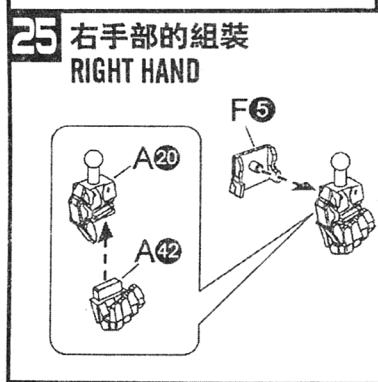
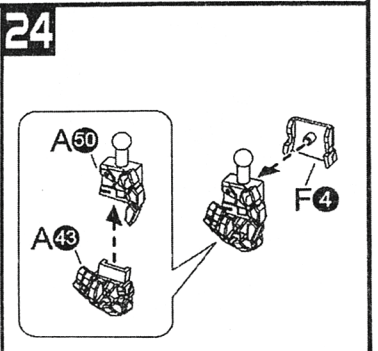
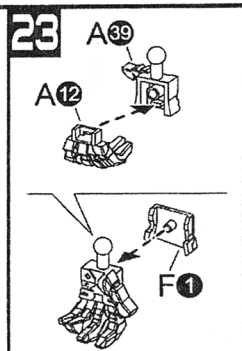
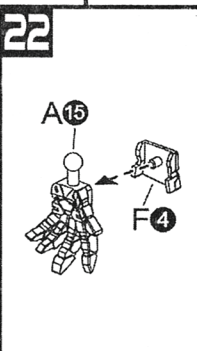
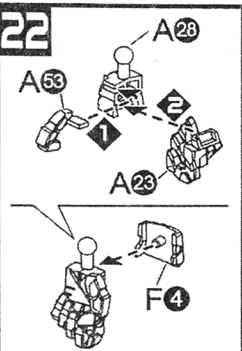
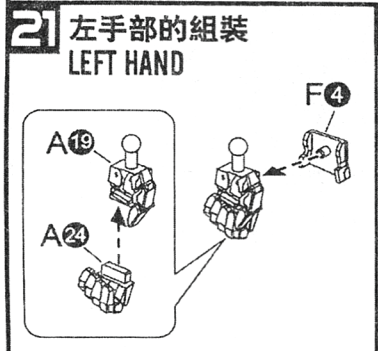
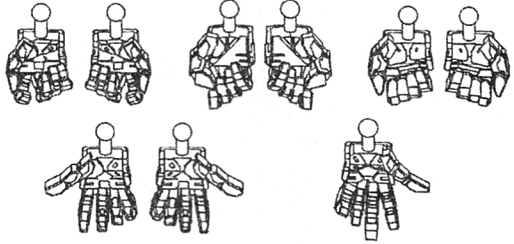




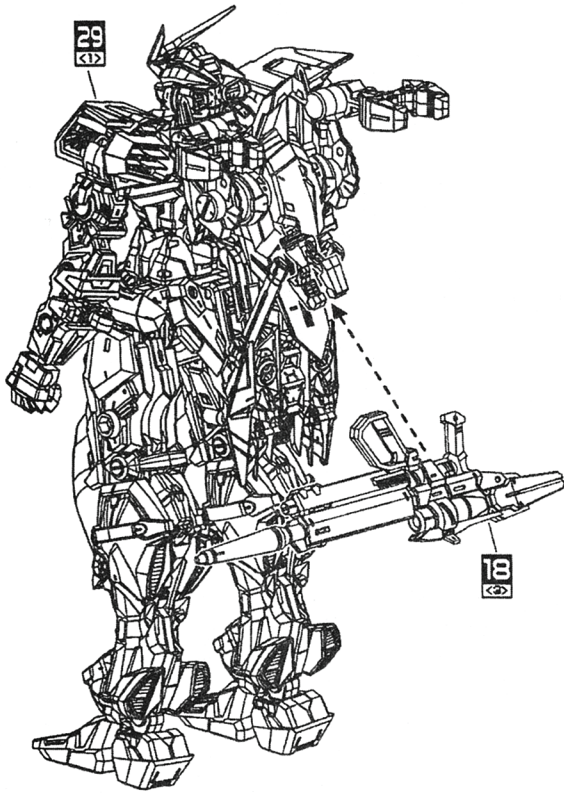


21 22 23 24 25 26 27 28 29 手部 HAND

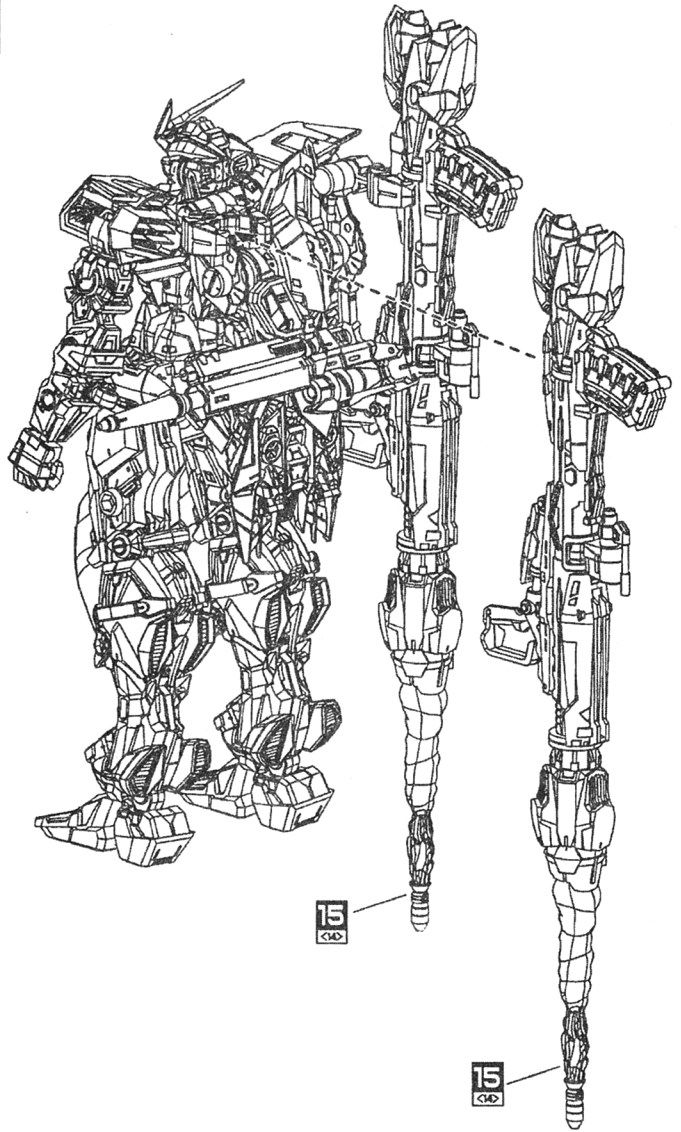
• 組裝 21 22 23 24 25 26 27 28 29 使用的配件
Parts to assemble 21 22 23 24 25 26 27 28 29



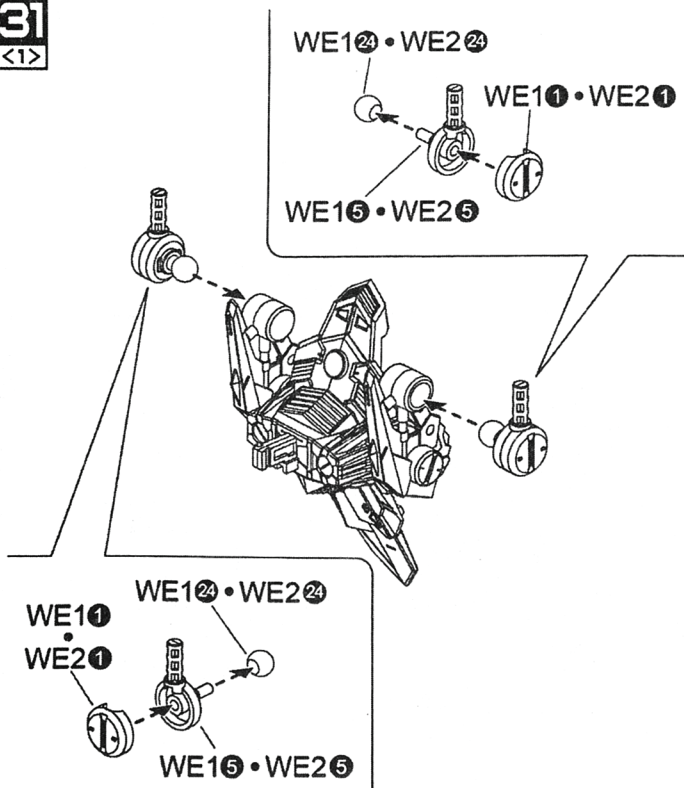
30
<2>



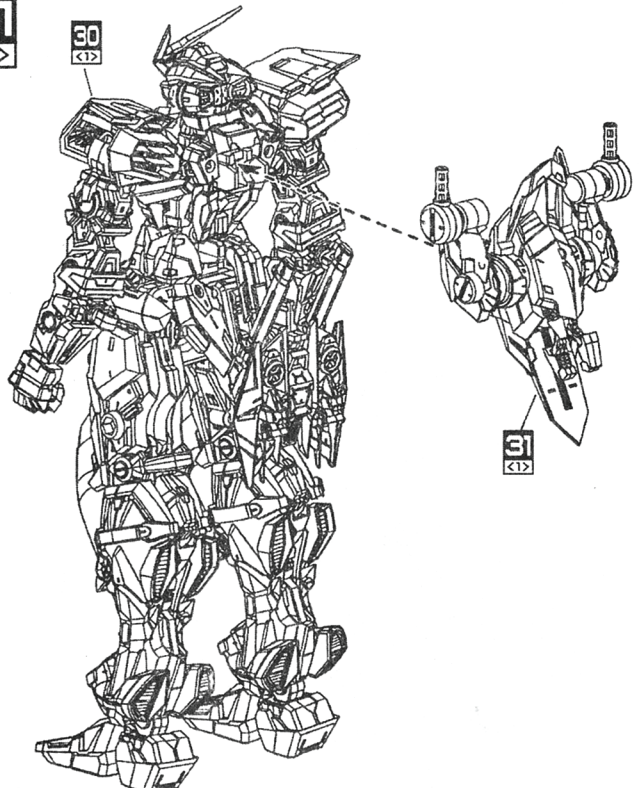
30
<3>



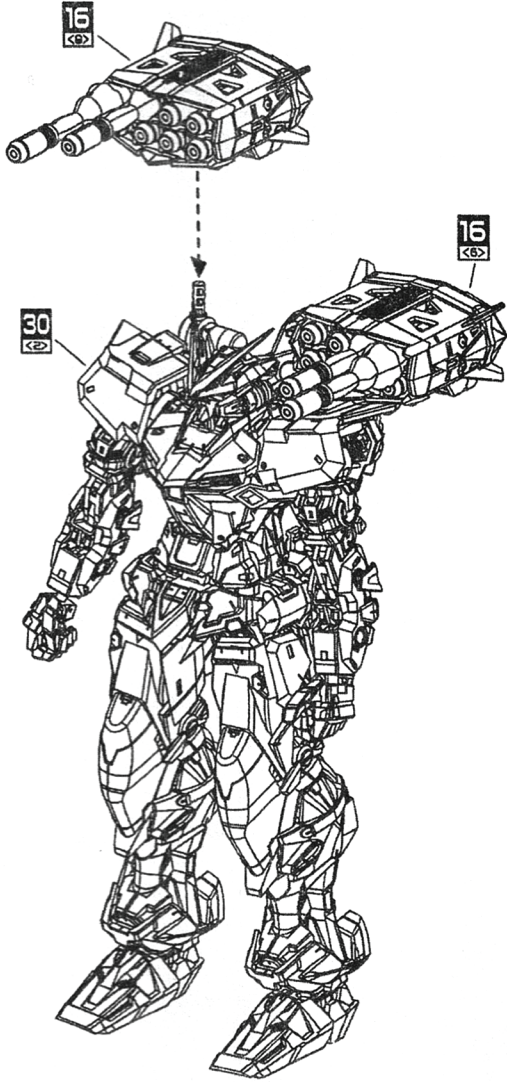
31
<1>



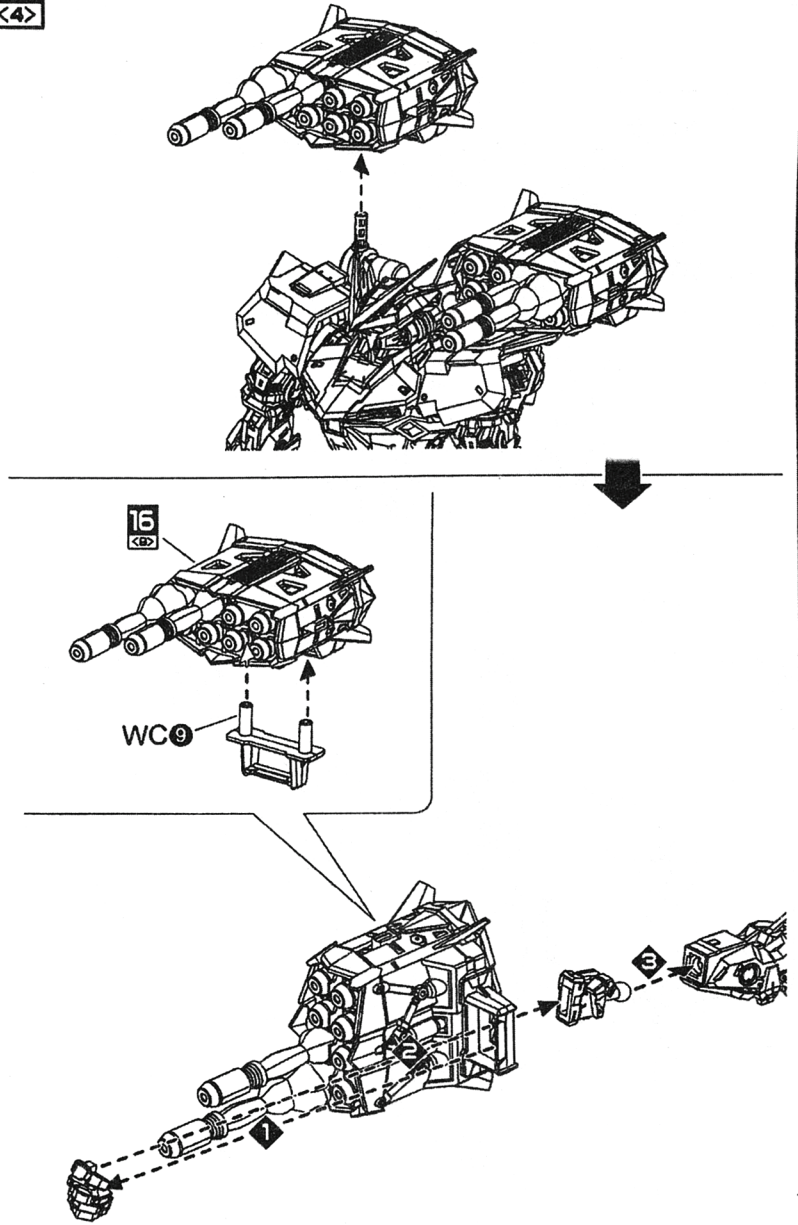
31
<2>



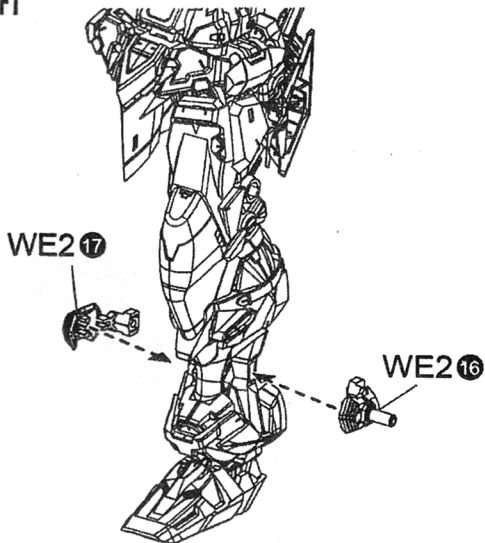
31
<3>



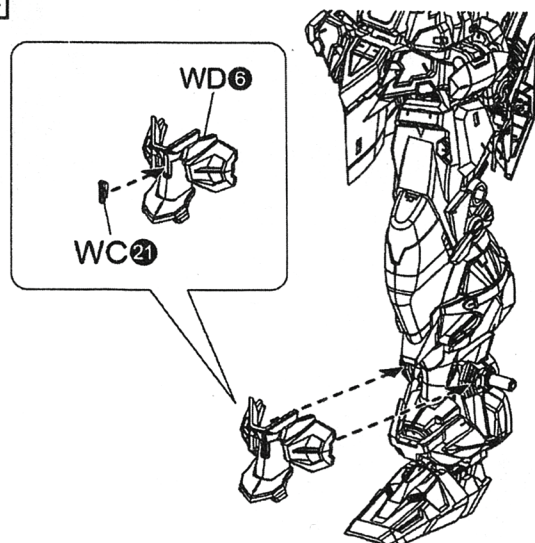
31
<4>



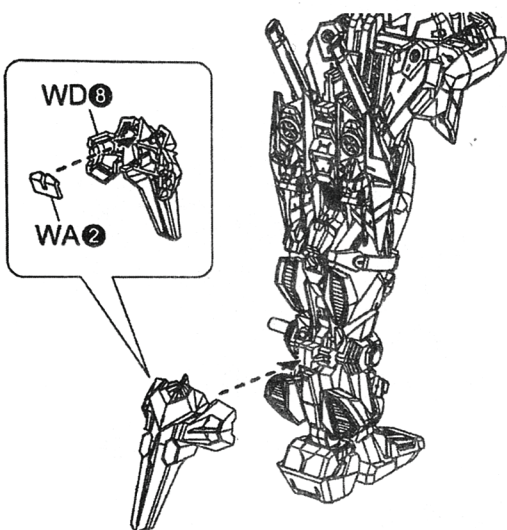
32 左
<1> LEFT



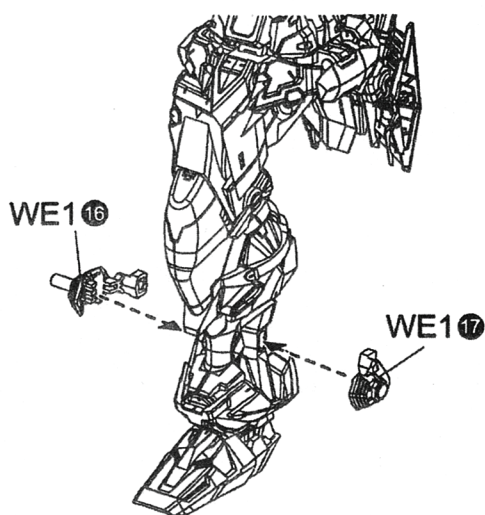
32
<2>



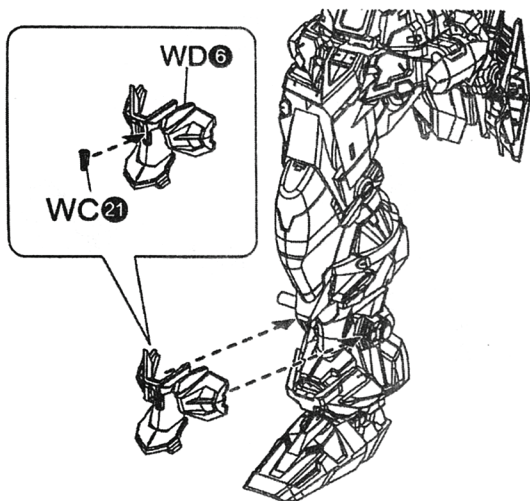
32
<4>



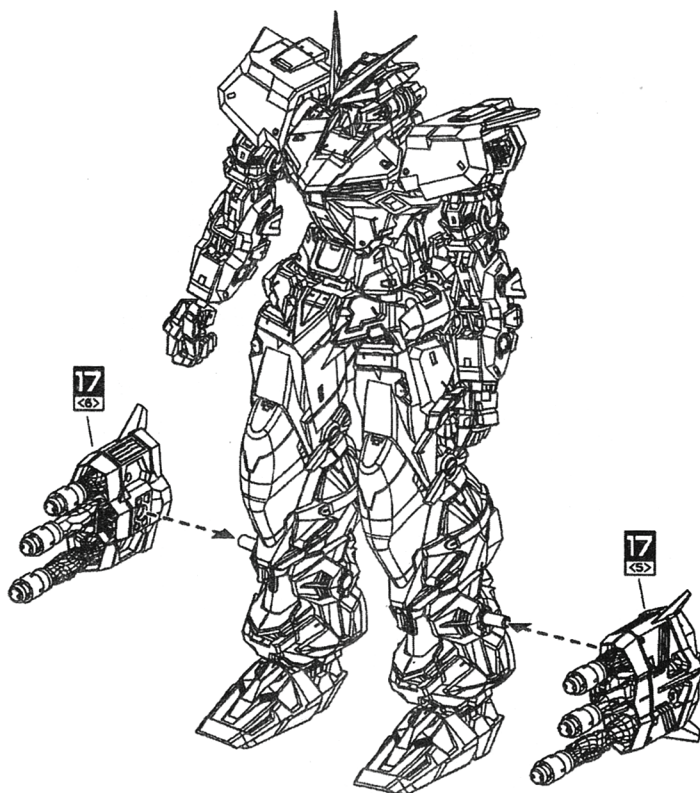
32 右
<4> RIGHT



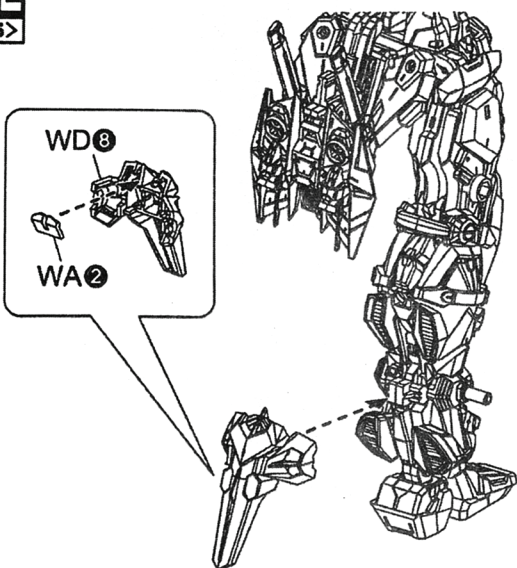
32
<5>



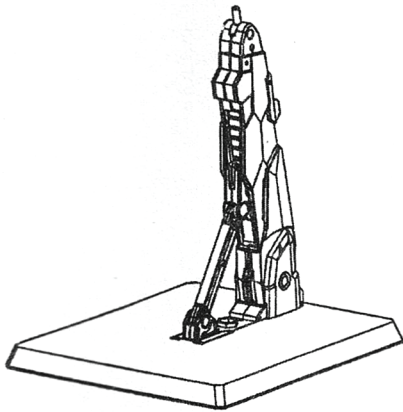
32
<7>



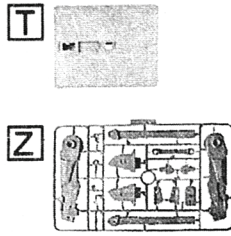
32
<6>



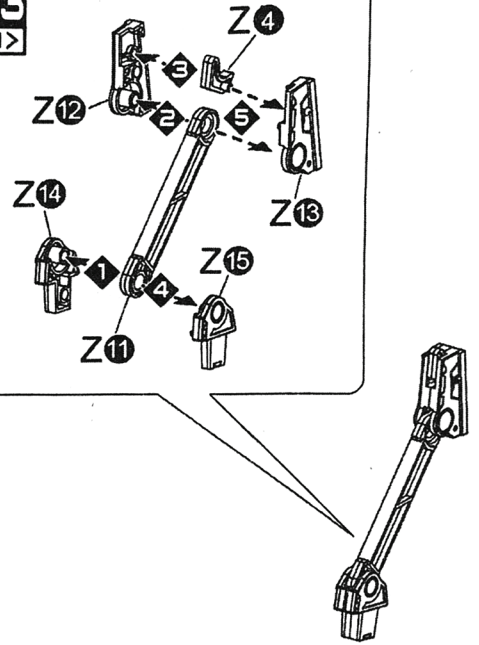
33 展示架 DISPLAY STAND



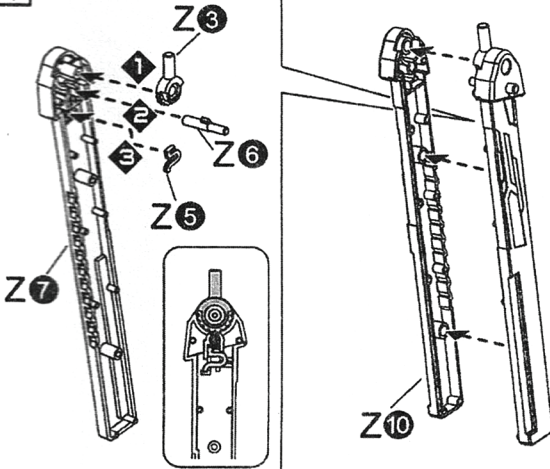
• 組裝 **33** 使用的配件
Parts to assemble **33**



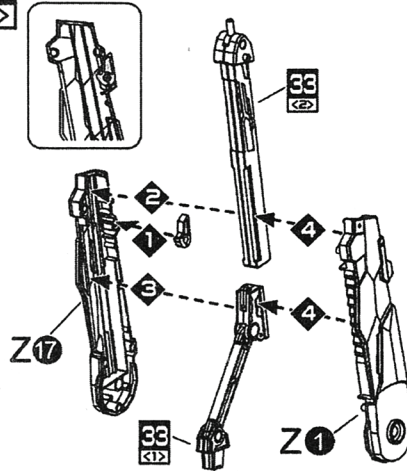
33
<1>



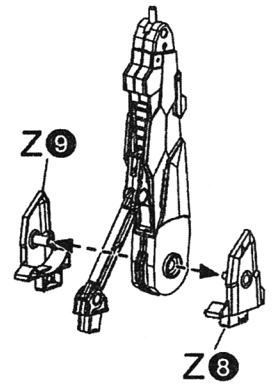
33
<2>



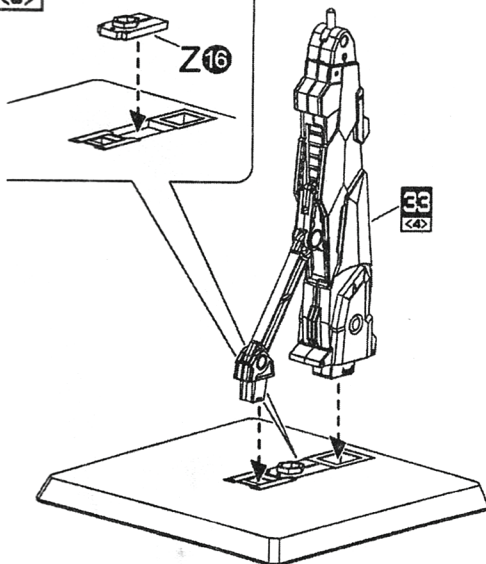
33
<3>



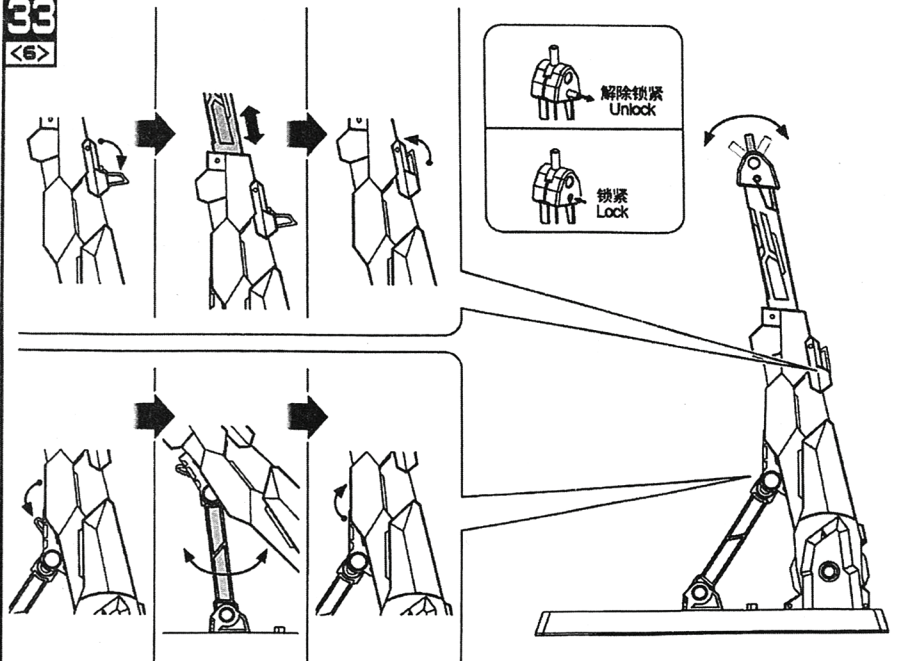
33
<4>



33
<5>



33
<6>



8810